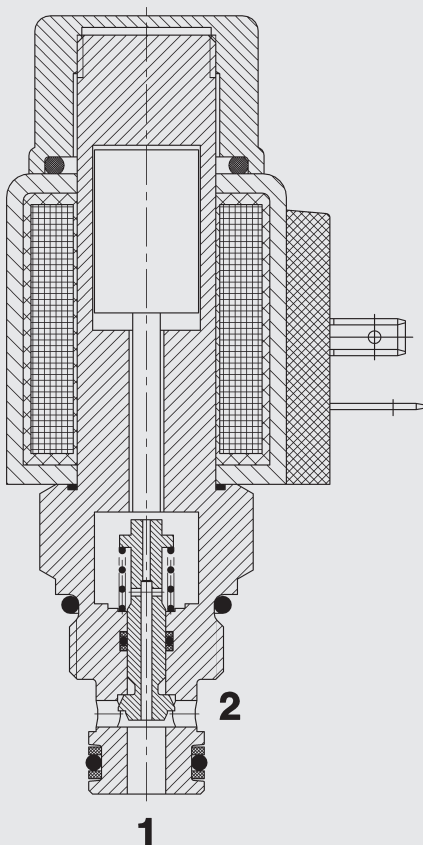


bis 20 l/min
bis 350 bar

FUNKTION



2/2-Wege Sitzventil magnetbetätigt, direktgesteuert, normal offen Einschraubventil metrisch – 350 bar WSM06020V-01

ALLGEMEINES

- Außenliegende Oberflächen durch Verzinkung vor Korrosion geschützt
- Minimaler Verschleiß und lange Lebensdauer durch gehärtete und geschliffene Ventileinbauteile
- Spulenabdichtung schützt das Magnetsystem
- Große Anzahl von Steckervarianten vorhanden
- Hervorragende Schaltleistung durch Hochleistungsmagnet von HYDAC
- Niedriger Druckverlust durch CFD optimierte Strömungsgeometrie

KENNGRÖSSEN

Betriebsdruck:	max. 350 bar	
Volumenstrom:	max. 20 l/min	
Interne Leckage:	leckölfrei (max. 5 Tropfen/min bei Nenndruck)	
Druckflüssigkeitstemperaturbereich:	min. -20 °C bis max. +100 °C	
Umgebungstemperaturbereich:	min. -20 °C bis +60 °C	
Druckflüssigkeit:	Hydrauliköl nach DIN 51524 T1 + T2	
Viskositätsbereich:	10 bis 420 mm ² /s	
Filterung:	Maximal zulässiger Verschmutzungsgrad der Betriebsflüssigkeit nach ISO 4406 Klasse 21/19/16 oder besser	
MTTF _d :	150 Jahre	
Einbaulage:	beliebig	
Werkstoffe:	Ventilkörper:	Automatenstahl
	Kolben:	gehärteter und geschliffener Stahl
	Dichtungen:	NBR (Standard) FPM (optional, Druckflüssigkeits- temperaturbereich -20 °C bis +120 °C)
	Stützringe:	PTFE
	Magnetspule:	Stahl / Polyamid
Einbauraum:	06020	
Gewicht:	Ventil komplett	0,33 kg
	Nur Spule	0,19 kg

Elektrik

Spannungsart:	Gleichspannungsmagnet, Wechselspannung wird mittels eines in die Spule integrierten Gleichrichters gleichgerichtet	
Nennstrom bei 20 °C:	1,5 A bei 12 V DC 0,8 A bei 24 V DC	
Spannungstoleranz:	± -15% der Nennspannung	
Einschaltdauer:	100% ED (Dauerbetrieb) bis zu max. 115% der Nennspannung bei 60 °C Umgebungstemperatur	
Schaltzeit:	bestromt:	ca. 40ms
	unbestromt:	ca. 60ms
Spulenausführung	Coil...-40-1836	

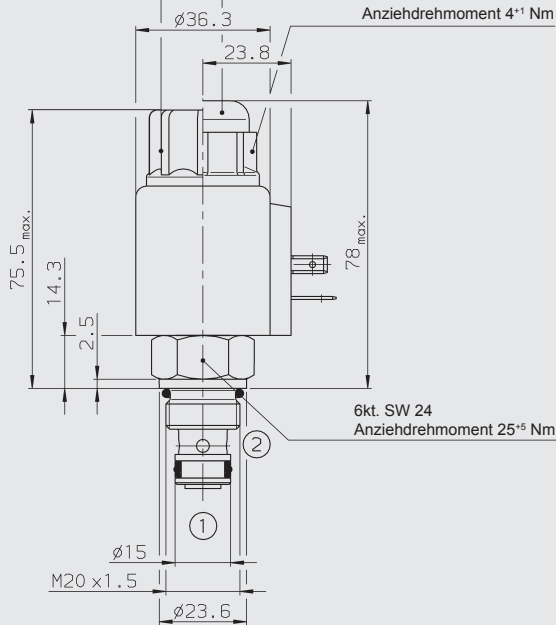
Bei nicht bestromter Magnetspule kann das Ventil in beiden Richtungen durchströmt werden.

Bei bestromter Magnetspule ist das Ventil in beiden Richtungen gesperrt.

ABMESSUNGEN

Nach Lösen der Befestigungsmutter kann die Spule um 360° gedreht und abgezogen werden.

Nothandausführung mit Gummikappe aus HNBR



Millimeter
Technische Änderungen vorbehalten

TYPENSCHLÜSSEL

WSM06020V - 01 M - C - N - 24 DG

Benennung
Wege-Sitzventil, metrisch

Ausführung
01 = Standard

Nothandbetätigung
ohne Angabe = ohne Nothandbetätigung
M = mit Nothandbetätigung

Anschlussart
C = nur Einschraubventil (Cartridge)

Dichtungswerkstoff
N = NBR (Standard)
V = FPM

Nennspannung des Betätigungsmagneten

Gleichspannung
12 = 12 V DC
24 = 24 V DC

Wechselspannung (Gleichrichter in Spule integriert)

115 = 115 V AC
230 = 230 V AC

andere Spannungen auf Anfrage

Magnetspulenausführung (Typ 40-1836)

DC: DG = DIN Gerätestecker nach EN 175301-803

DK = KOSTAL-Schraubanschluss M27x1

DL = 2 freie Litzen, 457 mm lang, 0,75 mm²

DN = Deutsch Stecker, 2-polig, axial

DT = AMP Junior Timer, 2-polig, radial

AC: AG = DIN Gerätestecker nach EN 175301-803

andere Anschlussarten auf Anfrage

Standardausführungen

Bezeichnung	Mat.-Nr.
WSM06020V-01-C-N-24DG	3135462
WSM06020V-01-C-N-230AG	3135461

Rohranschlussgehäuse

Bezeichnung	Mat.-Nr.	Werkstoff	Anschlüsse	Druck
R06020-01X-01	275266	Stahl, verzinkt	G 3/8	420 bar

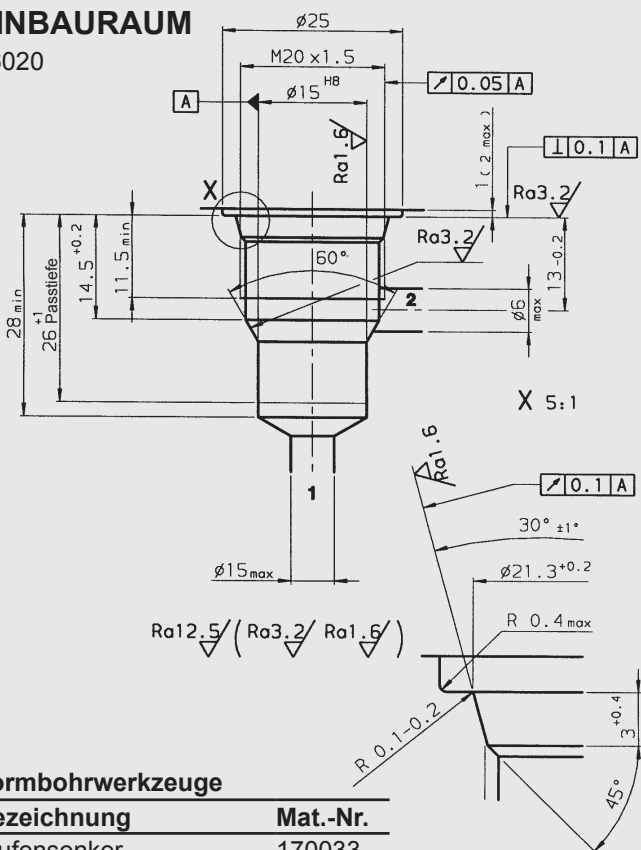
Weitere Anschlussgehäuse unter Prospekt Nr. D 5.252

Dichtsätze

Bezeichnung	Werkstoff	Mat.-Nr.
DICHTSATZ 06020-NBR	NBR	3119017
DICHTSATZ 06020-FPM	FPM	3262477

EINBAURAUM

06020



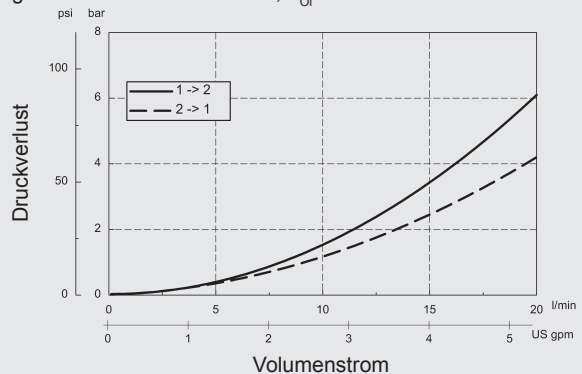
Formbohrwerkzeuge

Bezeichnung	Mat.-Nr.
Stufensenker	170033
Reibahle	1000768

Millimeter
Technische Änderungen vorbehalten

KENNLINIE

gemessen bei $v = 34 \text{ mm}^2/\text{s}$, $T_{01} = 46 \text{ °C}$



Anmerkung

Die Angaben in diesem Prospekt beziehen sich auf die beschriebenen Betriebsbedingungen und Einsatzfälle. Bei abweichenden Einsatzfällen wenden Sie sich bitte an die entsprechenden Fachabteilungen. Technische Änderungen sind vorbehalten.

HYDAC Fluidtechnik GmbH

Justus-von-Liebig-Str.
D-66280 Sulzbach/Saar
Tel: 0 68 97 /509-01
Fax: 0 68 97 /509-598
E-Mail: flutec@hydac.com