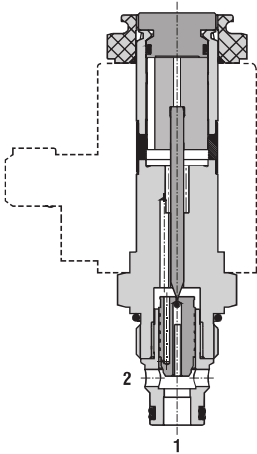


2/2-Wegeventil, Sitzbauweise, magnetbetätigt, vorgesteuert

SD3E-A2

3/4-16 UNF • Q_{max} 30 l/min (8 GPM) • p_{max} 420 bar (6100 PSI)

Schließer (NO)



Technische Eigenschaften

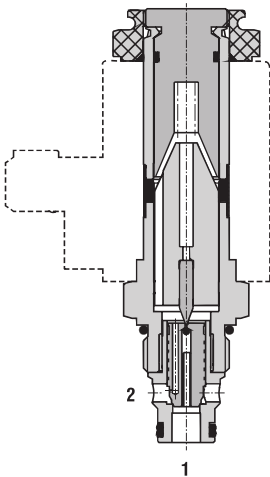
- › Gehärtete Präzisionsteile
- › Hoher Volumenstrom und leakagefreies Schließen
- › Übertragung großer hydraulischer Leistung
- › Lightline design 250 bar, mit reduzierter Magnetleistung für Einsparung der Fertigungskosten
- › Ausführung als Öffner (NC) oder Schließer (NO)
- › Breite Auswahl an manuellen Betätigungsarten
- › Alle Anschlüsse können mit maximalem Druck beaufschlagt werden
- › Spulen austauschbar innerhalb der SD*- A* Produktlinie
- › Standardausführung verzinkt mit Oberflächenschutz nach ISO 9227 (240 h NNS)

Funktionsbeschreibung

2/2-Wegeventil in Ausführung einer vorgesteuerten Kegelsitz-Einschraubpatrone für Hochdruckenwendungen. Das Ventil wird hauptsächlich zur bidirektionalen Ein-/Ausschaltung der Ölzufuhr zum Aktuator eingesetzt. Das Ventil schliesst leakagefrei in eine Richtung.

Modell	2O2	2L2
Symbol		

Öffner (NC)



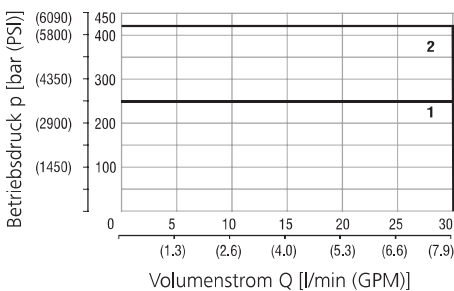
Technische Daten

Anschlussgewinde / Formbohrung		3/4-16 UNF-2A / A2	
		Lightline	High Performance
Max. Volumenstrom	l/min (GPM)	30 (7.9)	30 (7.9)
Max. Betriebsdruck	bar (PSI)	250 (3630)	420 (6090)
Fluidtemperaturbereich (NBR)	°C (°F)	-30...60 (-22...140)	-30...80 (-22...176)
Fluidtemperaturbereich (FPM)	°C (°F)	-20...60 (-4...140)	-20...80 (-4...176)
Umgebungstemperaturbereich	°C (°F)	-30...50 (-22...122)	-30...80 (-22...176)
Toleranz der Nennspannung	%	DC: ± 10	AC, DC: ± 15
Max. Schaltfrequenz	1/h	15 000	
Gewicht ohne Spule	kg (lbs)	0.12 (0.26)	0.20 (0.44)
		Datenblatt	Typ
Allgemeine Informationen		GL_0060	Produkte und Betriebsbedingungen
Spulentypen		C_8007	C 14B* C 19B*
Ventilgehäuse	In-line-Ausführung	SB_0018	SB-A2*
	Sandwichausführung	SB-04(06)_0028	SB-*A2*
Formbohrungsdetails / Werkzeuge		SMT_0019	SMT-A2*
Ersatzteile		SP_8010	

Kenndaten gemessen bei $v = 32 \text{ mm}^2/\text{s}$ (156 SUS)

Leistungskennlinien - Lightline + High performance

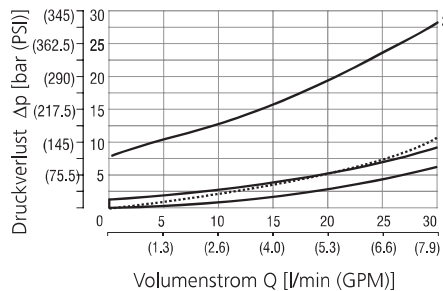
L - Öl 60 °C (140 °F) / Umgebungstemperatur
50 °C (122 °F) / Spannung U_n -10 % (21.6 V DC)
H - Öl 80 °C (176 °F) / Umgebungstemperatur
50 °C (122 °F) / Spannung U_n -10 % (21.6 V DC)



Typ	Richtung
1 L2L2	1→2, 2→1
1 L2O2	1→2, 2→1
2 H2L2	1→2, 2→1
2 H2O2	1→2, 2→1

Druckverlust in Abhängigkeit vom Volumenstrom

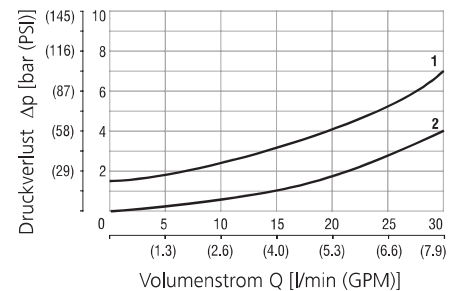
- Lightline



Typ	Richtung	Magnet
1 L2L2	1→2	on
1 L2L2	2→1	on
1 L2O2	2→1	off
2 L2L2	1→2	off
3 L2O2	1→2	on
4 L2O2	1→2	off

Druckverlust in Abhängigkeit vom Volumenstrom

- High performance



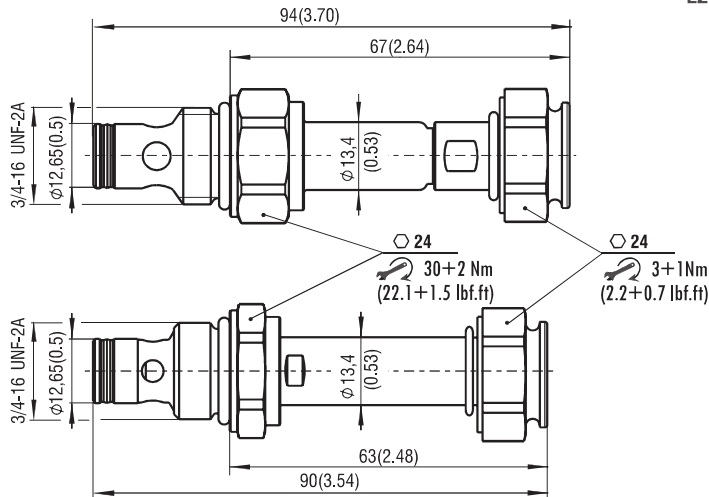
Typ	Richtung	Magnet
1 H2L2	1→2	off
2 H2L2	1→2	on
2 H2L2	2→1	on
2 H2O2	1→2	off
2 H2O2	2→1	off
2 H2O2	1→2	on

Auskunft über Leistungskennlinien außerhalb der dargestellten Bedingungen erteilt der technische Support.

Abmessungen in Millimeter (Inch)

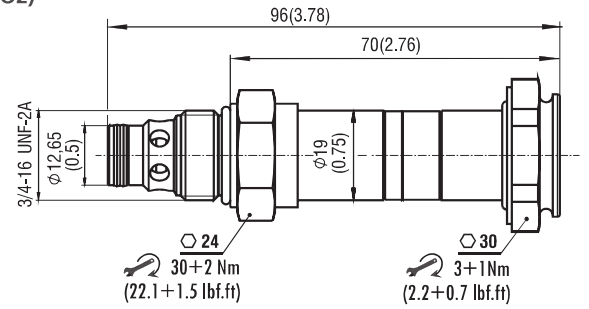
Lightline

L2

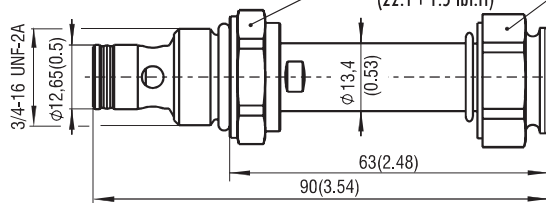


High performance

L2 (O2)



O2



Manuelle Notbetätigung in Millimeter (Inch)

ohne Bezeichnung* - Standard für 2O2	Bezeichnung M2 für 2O2* - Taste mit Gummischutzkappe	Bezeichnung M5 für 2O2* - Innensechskant (SW 2.5)	Bezeichnung M9 für 2O2 - ohne manuelle Notbetätigung
 ~ 70.0 (2.76)	 ~ 81.5 (3.21)	 ~ 77.6 (3.06)	 H ~ 70.0 (2.76) L ~ 90.0 (3.54)
	Bezeichnung M4 pro 2L2* - Handschraube	Bezeichnung M5 für 2L2* - Innensechskant (SW 2.5)	Bezeichnung M9 für 2L2 - ohne manuelle Notbetätigung
*Nur für High performance Version.	 ~ 88.8 (3.50)	 ~ 88.8 (3.50)	 H ~ 70.0 (2.76) L ~ 94.0 (3.70)

Bei Fehlfunktion des Elektromagneten oder bei Stromausfall kann der Ventilkolben manuell betätigt werden, solange der Druck im Anschluss T 25 bar (363 PSI) nicht übersteigt. Für andere manuelle Notbetätigungsarten kontaktieren Sie bitte unseren technischen Support.

Typenschlüssel

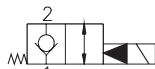
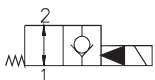
▶ SD3E-A2 / L 2L2 M9 V - A

2/2-Wegeventil, Sitzbauweise, magnetbetätigt, vorgesteuert 3/4-16 UNF

Lightline

High performance

Modell / Funktion



2O2

2L2

Oberflächenschutz
A verzinkt (ZnCr-3), ISO 9227 (240 h)
B verzinkt (ZnNi), ISO 9227 (520 h)*

*Nur für High performance Version.

ohne Bezeichnung
V

Dichtung
NBR
FPM (Viton)*

*Nur für High performance Version.

ohne Bezeichnung
M2
M4
M5
M9

Manuelle Notbetätigung
Standard für 2O2*
Taste mit Gummischutzkappe*
Handschraube *
Innensechskant (SW 2.5)*
ohne manuelle Notbetätigung

*Nur für High performance Version.