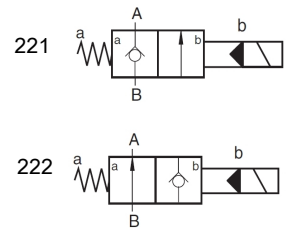


2/2-Wege-Sitzventil SVN22_BE12

350 bar



100 L/min



Produktmerkmale

- Das leckölfreie 2/2-Wege-Sitzventil ist hydraulisch vorgesteuert und bietet eine hohe Schaltsicherheit bei langen Stillstandszeiten.
- unkomplizierter Aufbau
- wahlweise mit oder ohne Handnotbetätigung

Inhaltsverzeichnis

Technische Daten..... 1
 Kennlinien 2
 Abmessungen und Anschlüsse..... 3
 Bestellangaben..... 4

Technische Daten

Allgemein

Masse [kg]	Umgebungstemperatur [°C]	Einbaulage	Bauart
0,6	-30 bis +50	beliebig	SVN221: Sitzventil, vorgesteuert (elektrisch entsperbares Rückschlagventil) SVN222: Sitzventil, vorgesteuert

Hydraulische Kenngrößen

Hydraulikflüssigkeit: Mineralöl nach DIN 51524, andere Medien auf Anfrage

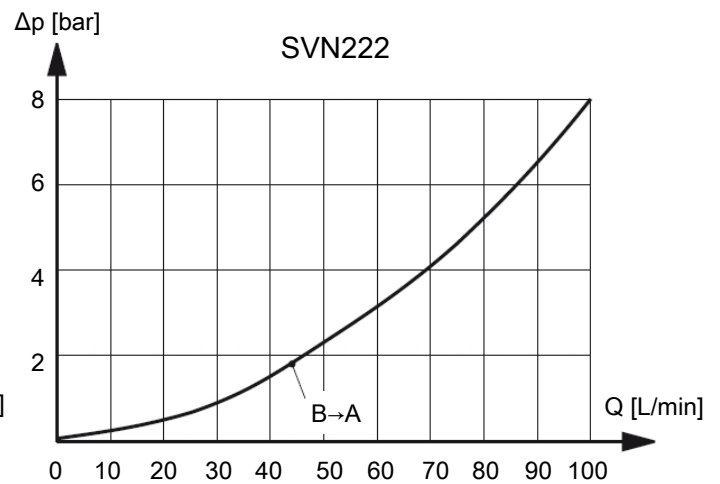
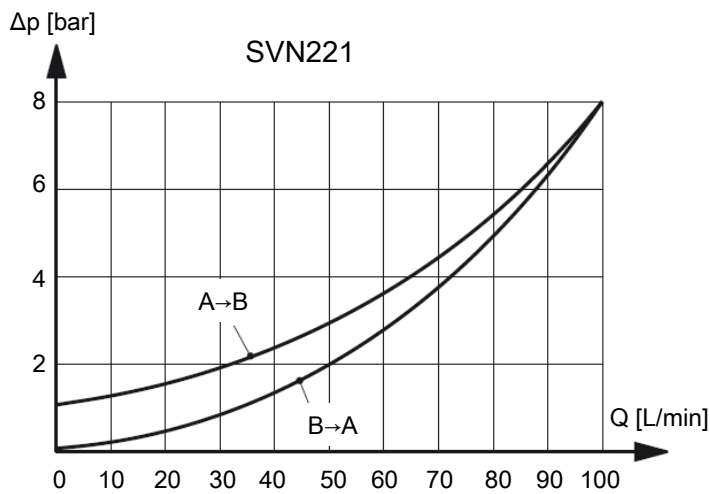
Betriebsdruck (maximal) [bar]	Temperatur der Hydraulikflüssigkeit [°C]	Viskosität [mm ² /s]	zulässiger Verschmutzungsgrad	Filterempfehlung
350	-25 bis +70	10 - 600	maximal Klasse 22/19/16 nach ISO4406	Filterrückhalterate $\beta_{25} > 75$

Betätigung

Betätigungsart	Spannungsart	Leistungsaufnahme	Einschaltdauer	Schutzart nach DIN40050
elektromagnetisch mit / ohne Handnotbetätigung	AC $\pm 10\%$ mit Gleichrichtersteckdose; DC $\pm 10\%$	26 W; P_{20} (=Leistung bei 20 °C)	Dauerbetrieb	IP65 mit aufgesteckter Gleichrichtersteckdose

Kennlinien

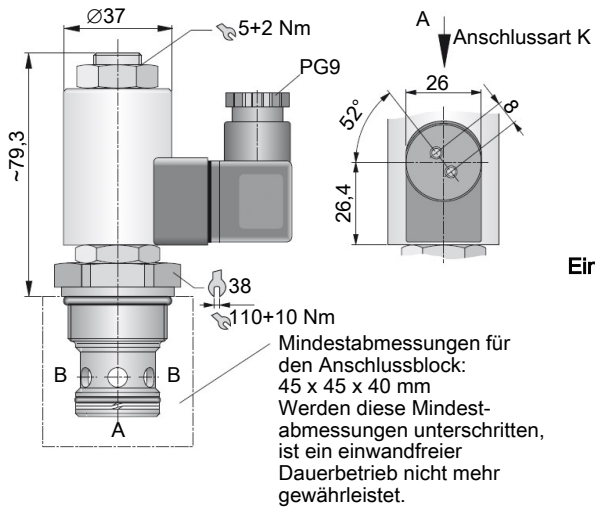
gemessen bei +50 °C Temperatur der Hydraulikflüssigkeit, Viskosität 35 mm²/s, Toleranz $\pm 5\%$



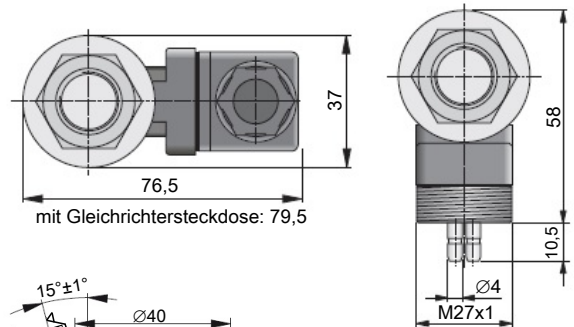
Abmessungen und Anschlüsse

Die Abmessungen sind in mm angegeben.

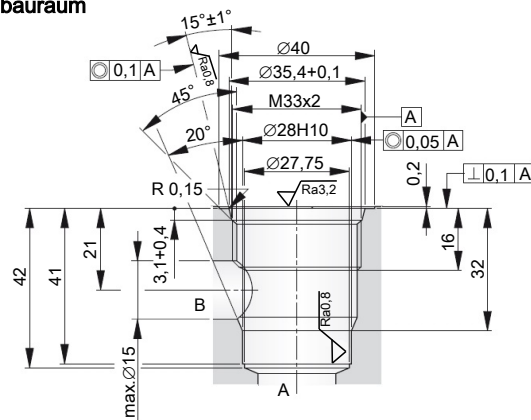
Anschlussart D



Ansicht A

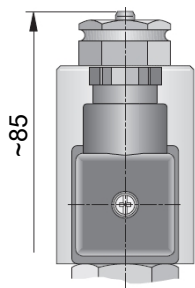


Einbauraum

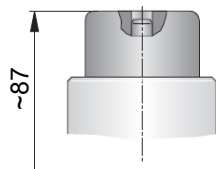


Handnotbetätigungen

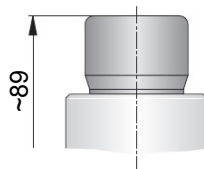
Nur für SVN 222



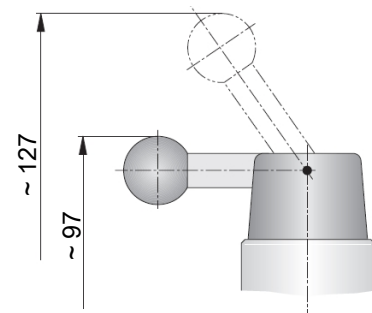
H



HE 31390



HE 31391



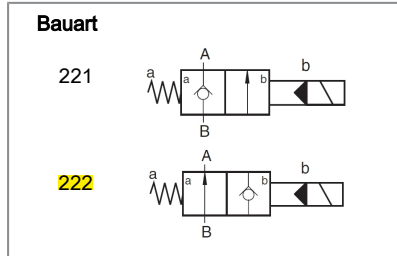
HE 30357

Bestellangaben

Typenschlüssel

Bestellbeispiel

SVN | **222** | **BE12** | P | D | H | A1



Elektrische Angaben

N	12 V =(DC)
P	24 V =(DC)
V*	115 V 50/60 Hz~(AC) mit Gleichrichtersteckdose
W*	230 V 50/60Hz ~(AC) mit Gleichrichtersteckdose

*nur Anschlussart D

Serienkennzeichnung
siehe Basisinformation (Katalog)

Handnotbetätigungen
Grundversion

H* für Handnotbetätigung
mögliche Betätigungsarten:

HE31390** Nothandstift versenkt
HE31391** Druckknopf
HE30357* Hebel

* nur für Ausführung SVN222
** muss separat bestellt werden

Anschlussart

D **Steckverbindung DIN43650-AF2-PG9**
K mit Anschluss für Kostalstecker