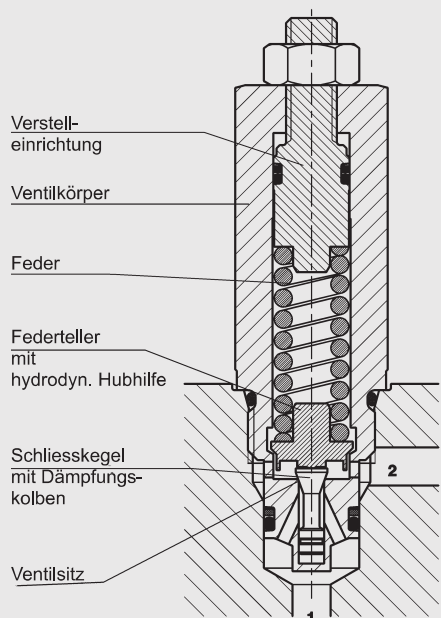


bis 30 l/min
bis 630 bar

FUNKTION



Das Druckbegrenzungsventil DB4E ist ein direktgesteuertes, federbelastetes Kegelsitzventil. Es hat die Aufgabe den Druck im System zu begrenzen. Die Druckfeder wirkt mit einer Kraft auf den Schließkegel und presst ihn auf den Ventilsitz. Liegt die hydraulische Druckkraft unterhalb des Federdrucks bleibt das Ventil geschlossen. Erst bei Übersteigen des Federdrucks öffnet das Ventil und ein Volumenstrom wird am Anschluss 2 zum Tank abgeleitet.

Achtung: Drücke an Anschluss 2 erhöhen den Öffnungsdruck! Bei falscher Anschlussbelegung oder Druckeinstellung oberhalb des Betriebsdrucks ist die Funktion des Ventils außer Kraft gesetzt.

Für ein stabiles Betriebsverhalten ist der Schließkegel starr mit einem Dämpfungskegel verbunden, der eine der Bewegungsrichtung entgegenwirkende Dämpfungskraft erzeugt und so stabilisierend wirkt.

ALLGEMEINES

- Hervorragende Stabilität über den kompletten Volumenstrombereich
- Geringe Hysterese und gute Wiederholbarkeit
- Außenliegende Oberflächen mit erweitertem Korrosionsschutz durch Zn-Ni Beschichtung (1.000 h Salzsprühnebeltest)
- Minimaler Verschleiß und lange Lebensdauer durch gehärtete und geschliffene Ventilbauteile
- Niedriger Druckverlust durch CFD optimierte Strömungsgeometrie
-
- Verschiedene Druckstufen mit weitem Einstellbereich, bis zu 630 bar Hochdruck
- große Auswahl an Verstelloptionen,

KENNGRÖSSEN*

Betriebsdruck:	max. 630 bar max. 100 bar an Anschluss 2 (Tank)
Volumenstrom:	30 l/min
Betriebsdruckbereiche:	4 bis 30 bar 10 bis 100 bar 10 bis 200 bar 10 bis 250 bar 20 bis 350 bar 30 bis 630 bar
Leckage:	leckölfrei (max. 5 Tropfen/min bei 350 bar)
Druckflüssigkeitstemperaturbereich:	min. -20 °C bis max. +120 °C
Umgebungstemperaturbereich:	min. -20 °C bis max. +120 °C
Druckflüssigkeit:	Hydrauliköl nach DIN 51524 T1 bis T3
Viskositätsbereich:	min. 7,4 mm ² /s bis max. 420 mm ² /s
Filterung:	Zulässiger Verschmutzungsgrad der Betriebsflüssigkeit nach ISO 4406 Klasse 21/19/16 oder besser
MTTF _a :	150 Jahre
Einbaulage:	beliebig
Werkstoffe:	Ventilkörper: hochfester Stahl Schließelement: gehärteter und geschliffener Stahl Dichtungen: FPM (Standard) NBR (optional, Temperaturbereich -30 °C bis +100 °C) Stützringe: PTFE
Einbauraum:	06020
Gewicht:	0,14 kg

* siehe "Einsatzbedingungen und Hinweise für Ventile" in Prospekt 53.000

TYPENSCHLÜSSEL

DB4E - 01 X - 350 F 315

Benennung

Druckbegrenzungsventil, metrisch

Ausführung

01 = Standard

Serie

(wird vom Hersteller festgelegt)

Einstelldruckbereich

30 = bis 30 bar

100 = bis 100 bar

200 = bis 200 bar

250 = bis 250 bar

350 = bis 350 bar

630 = bis 630 bar

andere Druckstufen auf Anfrage

Verstellart

V = verstellbar mit Werkzeug (Standard)

F = fest eingestellt, nicht verstellbar

P = plombierbar, verstellbar mit Werkzeug

M = Maximaldruckbegrenzung, mit Werkzeug verstellbar

S = Kunststoff Drehgriff ohne Skalierung

A = verstellbar, mit Schließung E10, Zyl. Schloss 2H

FP = verstellbar, mit farbiger Kunststoffkappe

Andere Verstellarten auf Anfrage

Öffnungsdruckeinstellung

Ohne Angabe = keine Einstellung, Feder entspannt

315 = werksseitig eingestellter Öffnungsdruck in bar,

Einstellung auf Anfrage

Standardausführungen

Bezeichnung	Mat.-Nr.
DB4E-01X-30V	716000
DB4E-01X-100V	716001
DB4E-01X-200V	716002
DB4E-01X-250V	716143
DB4E-01X-350V	716003
DB4E-01X-630V	716004

weitere Modelle auf Anfrage

Rohranschlussgehäuse

Bezeichnung	Mat.-Nr.	Werkstoff	Anschlüsse	Druck
R06020-01X-01	275266	Stahl, verzinkt	G 3/8	420 bar

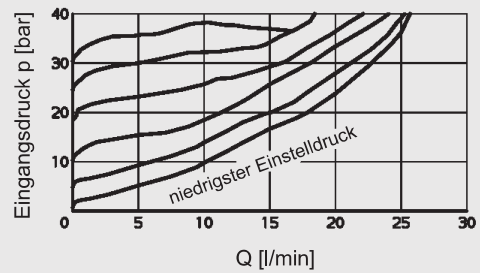
andere Gehäuse auf Anfrage

Dichtsätze

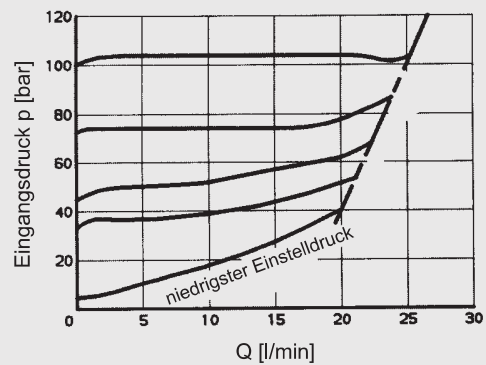
Bezeichnung	Mat.-Nr.
Dichtsatz 06020-FPM	3262477
Dichtsatz 06020-NBR	3119017

KENNLINIE

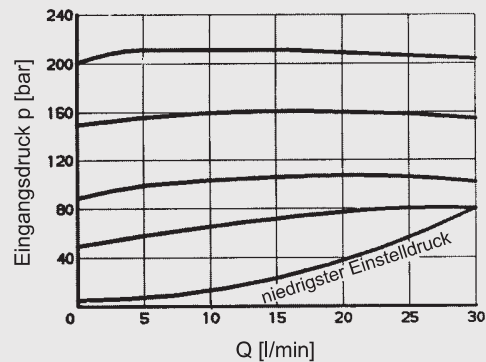
Druckbereich ... 30 bar



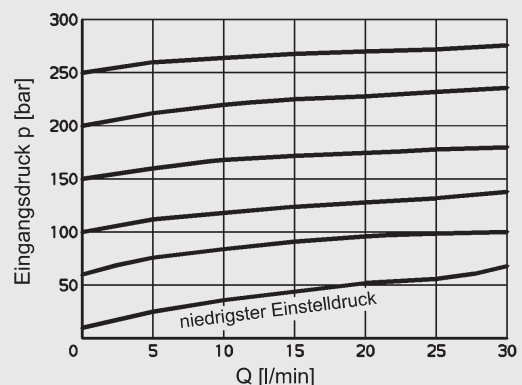
Druckbereich ... 100 bar



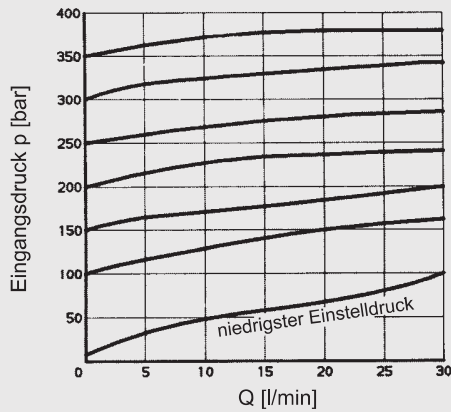
Druckbereich ... 200 bar



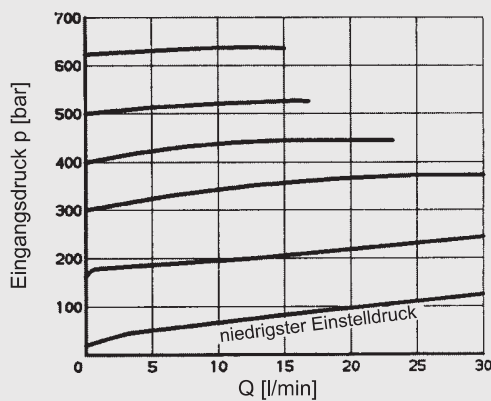
Druckbereich ... 250 bar



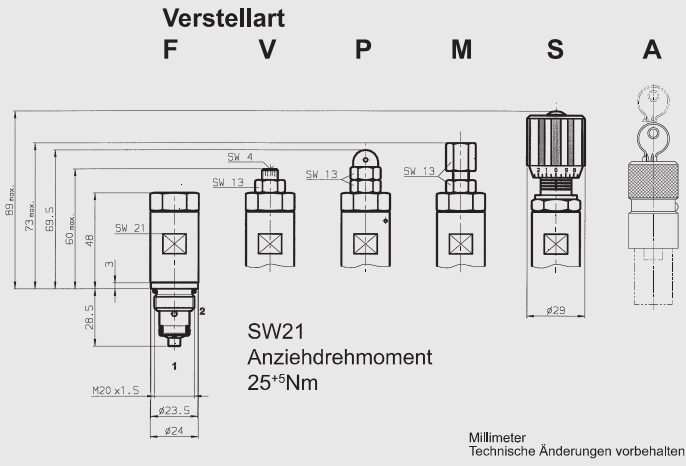
Druckbereich ... 350 bar



Druckbereich ... 630 bar

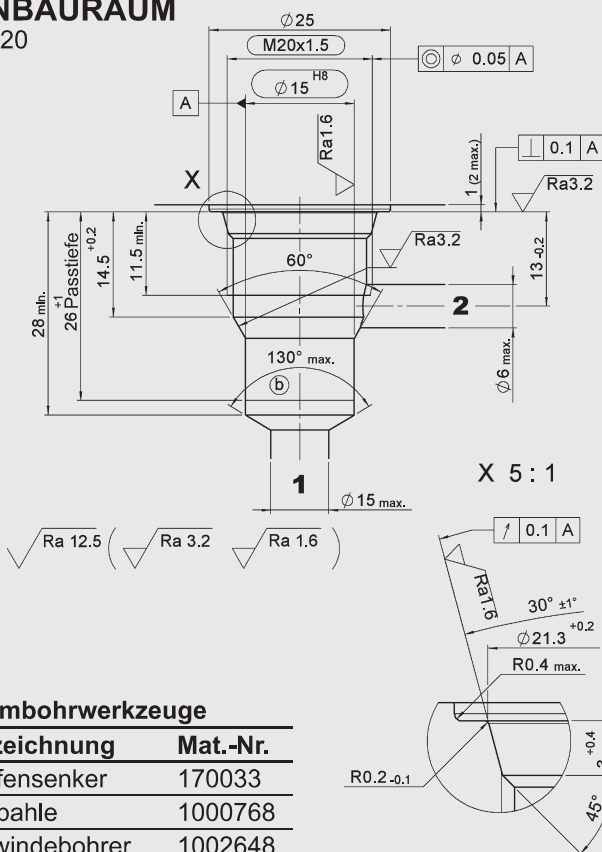


ABMESSUNGEN



EINBAURAUM

06020



Formbohrwerkzeuge

Bezeichnung	Mat.-Nr.
Stufensenker	170033
Reibahle	1000768
Gewindebohrer	1002648
Prüfdorn	168840

Millimeter
Technische Änderungen vorbehalten

Anmerkung

Die Angaben in diesem Prospekt beziehen sich auf die beschriebenen Betriebsbedingungen und Einsatzfälle. Bei abweichenden Einsatzfällen und / oder Betriebsbedingungen wenden Sie sich bitte an die entsprechende Fachabteilung. Technische Änderungen sind vorbehalten.

HYDAC Fluidtechnik GmbH

Justus-von-Liebig-Str.
D-66280 Sulzbach/Saar
Tel: 0 68 97 / 509-01
Fax: 0 68 97 / 509-598
E-Mail: flutec@hydac.com