

# ELETTOVALVOLA PROPORZIONALE LIMITATRICE DI PRESSIONE PILOTATA PRESSURE RELIEF VALVE PILOT OPERATED



Elettrovalvola proporzionale limitatrice di pressione pilotata, in grado di regolare la pressione in funzione di un ingresso di corrente variabile. Il valore della pressione regolata è proporzionale al valore di corrente di alimentazione.  
Proportional pressure relief valve pilot operated, which can be infinitely adjusted using a variable electric input.  
Pressure output is proportional to DC current input.

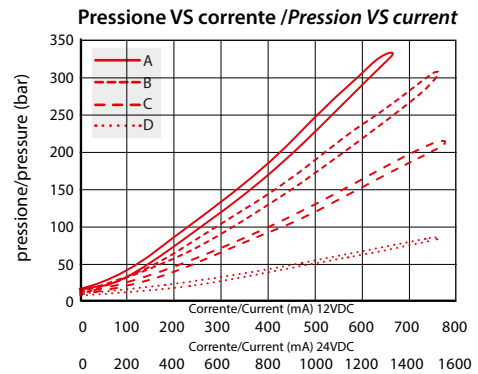
■ COD. **EVP 7/8 MXCP**

■ GRANDEZZA / SIZE **SAE 10**

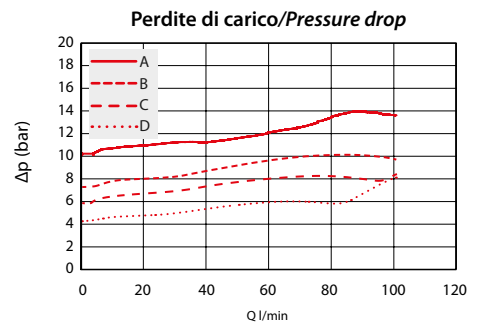
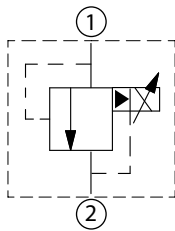
## ■ SPECIFICHE / SPECIFICATIONS

Cavità Cavity	C 7814 - 2	
Pressione massima Max op. pressure	350 bar	
Portata nominale Nominal range	100 l/min	
Isteresi Hysteresis	5 %	
Corrente massima Max control current	12 VDC 1800 mA	24 VDC 900 mA
Bobine Coils	Cap. 6 - (size 12)	

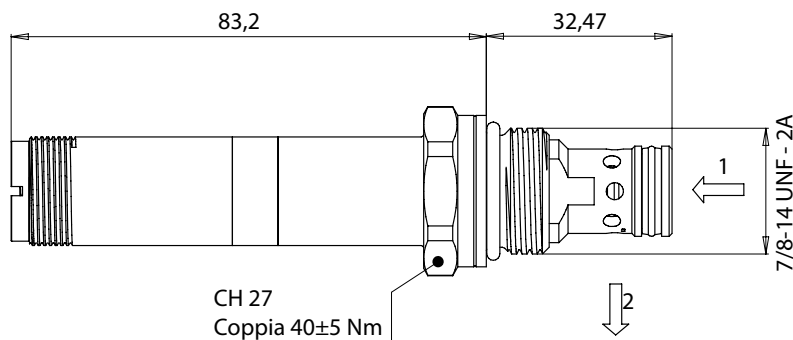
## ■ PRESTAZIONE / PERFORMANCE



## ■ SCHEMA / SYMBOL



## ■ DIMENSIONI / DIMENSION



Viscosità Olio: 32 cSt - Temperatura: 55°C  
Oil Viscosity: 32 cSt - Temperature: 55°C

## ■ INFORMAZIONE PER L'ORDINE / ORDERING INFORMATION

TIPO / TYPE	<b>EVP</b>	<b>7/8</b>	<b>MXCP</b>	-	-	<b>GUARNIZIONI / SEALS</b> • Omettere se NBR / Omit if NBR • V = FKM • P = Poliuretano / Polyurethane  <b>CAMPO DI TARATURA / SETTING RANGE</b> • A = 0-80 bar    • C = 90-290 bar • B = 160-200 bar    • D = 120-350 bar
MODELLO / MODEL						
VERSIONE / VERSION						