

Load-Sensing-Steuerblock

M4-12 Serie 2X


Ersatzteilliste
RD 64276-E

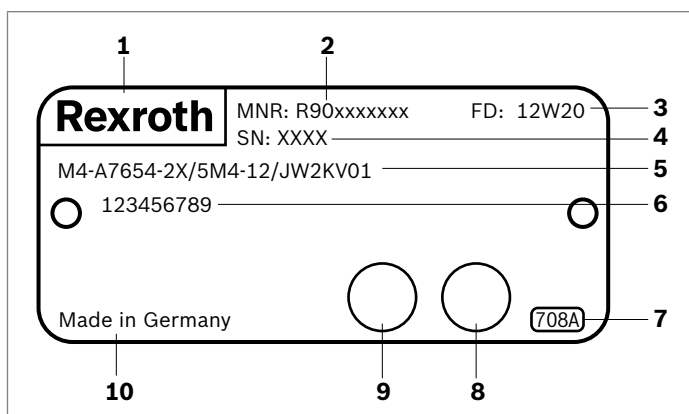
Ausgabe: 08.2018

Ersetzt: 04.2018

Sicherheitshinweis

Service- und Reparaturarbeiten sind durch die Bosch Rexroth AG bzw. durch speziell hierfür geschultes Personal auszuführen. Für Schäden infolge Montage, Wartung oder Reparatur, die nicht durch die Bosch Rexroth AG ausgeführt wurden, wird keine Garantie übernommen.

Bei Ersatzteilbestellung bitte die komplette Typbezeichnung (siehe Typenschild) angeben.



- | | |
|--------------------------|-------------------------|
| 1 Wortmarke (Hersteller) | 6 Kunden-Materialnummer |
| 2 Materialnummer | 7 Bereichs-/Werksnummer |
| 3 Fertigungsdatum | 8 Montagestempel |
| 4 Seriennummer | 9 Prüfstempel |
| 5 Materialkurztext | 10 Herkunftsbezeichnung |

Inhalt

Bestellangaben	2
Eingangsplatten	7
Monoblock	11
Wegeventile – Gehäuse	13
Wegeventile – Betätigung	15
Endplatten	23
Einschraubventile	25
Dichtungssätze	29
Zubehör	35
Weiterführende Dokumentation	35

Bestellangaben

Angaben auf dem Typschild

Beispiel: M4-12-Steuerblock mit drei Wegeventilen

01	02	03	04	05	06	07	08	09	10	11	12			
M4	-	G12345	-	2	0	/	3	M4-12	J	W21	-	V	01	-450

01	Baureihe: Load-Sensing-Steuerblock M4
02	6-stellige Steuerblock-Nummer
03	Serie 2X (unveränderte Einbau- und Anschlussmaße)
04	Änderungsstand der Serie
05	Gesamtanzahl der Schieberachsen (1 bis 20) ¹⁾
06	Nenngröße Wegeventil
07	Eingangsplatte
08	Betätigung A-Seite (überwiegend)
09	Betätigung B-Seite (überwiegend)
10	Dichtungswerkstoff
11	Leistungsanschlüsse
12	Optional: Sondernummer

Hinweis

Die Steuerblöcke M4-12 können auch in explosionsgeschützter Ausführung für explosionsgefährdete Bereiche geliefert werden. Beachten Sie hierzu das Datenblatt 64276-X-B2.

¹⁾ Maximal 10 Wegeventile pro Seite möglich.

Reihenfolge der Bestellangaben

M4-12-2X		Eingangsplatte
		Wegeventile
		Endplatte, Zusatzangaben

Eingangsplatte

M4-12-2X	01	02	03	04	05	06

Bauart, System

01	Open Center	Seitliche Eingangsplatte	P
	Closed Center	Seitliche Eingangsplatte	J
		Seitliche Eingangsplatte mit integrierter Umschaltachse	SJ
		Zentrale Eingangsplatte	JZ
		Zentrale Eingangsplatte für Kombination M4-12/M4-15	JK
	Monoblock	Open Center (Anbau weiterer Wegeventile nicht möglich)	PM
Closed Center (Anbau weiterer Wegeventile möglich; nur in Variante ... M ... erhältlich)		JM	

Primärdruckbegrenzung

02	Ohne Primärdruckbegrenzungsventil (nicht nachrüstbar, nur bei Eingang JZ)	Z
	Ohne Primärdruckbegrenzungsventil (nachrüstbar, nicht möglich mit Open-Center-Eingang P)	Q
	Mit Primärdruckbegrenzungsventil (Druckangabe in bar, 3-stellig, nicht möglich mit Open-Center-Monoblock PM)	...

Steuerölversorgung

03	Mit interner Steuerölversorgung	Y
	Für externe Steuerölversorgung	X

Option 1

04	Mit LS-Abschaltung (nur in Verbindung mit Eingang J, P)		A	
	Mit LS-Dämpfungsdüsen, Angabe des Düsendurchmessers in mm (nur in Verbindung mit Eingang P)	LS zu Druckwaage	Druckwaage zu LS	
		∅0.6	∅0.6	S0.6-0.6
		∅0.6	∅1.2	S0.6-1.2
		∅0.4	∅1.2	S0.4-1.2
	Ohne LS-Dämpfungsdüsen (nachrüstbar, nur in Verbindung mit Eingang P)		N	
Mit Schaltstellungssensor (nur in Verbindung mit Eingang SJ)		S		
Ohne Schaltstellungssensor (nur in Verbindung mit Eingang SJ)		B		

Option 1 – Angabe nur erforderlich bei Eingang SJ

05	Externer Volumenstrom am Anschluss C	8 l/min	Q008
		26 l/min	Q026
		40 l/min	Q040
		90 l/min	Q090
		150 l/min	Q150

Option 2

06	Mit Unloadingfunktion, max. Volumenstrom pumpenseitig 100 l/min (nur in Verbindung mit Eingang P)	P100
----	---	-------------

	= Vorzugsprogramm
--	-------------------

Wegeventile

	01	02	03	04	05	06	07	08	09	10	11	12	13
M4-12-2X /													*
	1. Schieberachse												
													*
	2. Schieberachse												
													*
	3. Schieberachse usw.												

Druckwaage

01	Mit Druckwaage, mit Lasthaltefunktion	S
	Ohne Druckwaage, mit Lasthaltefunktion (nicht in Verbindung mit PM)	C
	Ohne Druckwaage, ohne Lasthaltefunktion	Q
	Mit Druckwaage feinfühlig, mit Lasthaltefunktion	F
	Mit 3-Wege-Druckwaage (nur in Verbindung mit PM)	D
	Ohne Druckwaagenbohrung für Umschaltachse	Z

LS-Druckbegrenzung und Gehäusevariante

		02	03	04
02	Ohne LS-Druckbegrenzungsventil (LS-DB nicht nachrüstbar; nur Z oder U möglich)	Z		Z
04	Mit Verschlusschraube (kein Z möglich)	Q		Q
	Mit LS-Druckbegrenzungsventil (Druckangabe in bar, 3-stellig; kein Z möglich)
	Mit 1 LS-Druckbegrenzungsventil für gleiche Druckeinstellung in A und B (Druckangabe in bar, 3-stellig)	=		...
	LS-Entlastungsstopfen	B		B
03	Gehäuse mit Messanschlüssen		M	
	Gehäuse ohne Messanschlüsse		Z	
	Gehäuse für Umschaltachse (nur Kombination ZUZ möglich)		U	
	Gehäuse für elektroproportionale Druckbegrenzung bzw. schaltbare Wegeventile		K	
	- 210 bar, fallende Kennlinie		L	
	- 210 bar, steigende Kennlinie		J	
	- 350 bar, fallende Kennlinie		R	
	- 350 bar, steigende Kennlinie		N	
	Gehäuse für hydraulische Drucksteuerung, mit LS und PST-Ausspeisung		C	

Schiebertyp

05	Steuerschieber E	E
	Steuerschieber J	J
	Steuerschieber Q	Q
	Steuerschieber mit Regenerationsfunktion	R
	Plungerzylinder als Verbraucher	P
	Schwimmstellungsschieber	W
	Schwimmstellungsschieber	Y

Volumenstrom

06	Volumenstrom im Verbraucheranschluss A und B (Angabe in l/min, 3-stellig)	...-...
	Steuerschieber mit Druckfunktion T (nur in Verbindung mit E , J oder Q)	...T...
	Steuerschieber mit Druckfunktion M (nur in Verbindung mit E)	...M...

= Vorzugsprogramm

Betätigung A-Seite

07	Rein mechanisch	federzentriert	A
		mit Raste in 1	B1
		mit Raste in 2	B2
		mit Raste in 1, 2	B4
	Mechanisch	gekapselt, federzentriert	M
	Hydraulisch		H
	Elektrohydraulisch proportional	Standard	W2
		mit Messanschlüssen, beidseitig	W8
		mit Dämpfungsdüse + Rückschlagventil für hydraulische Überlagerung	G2
	Elektrohydraulisch schaltbar	Standard	W4
		mit Dämpfungsdüse, beidseitig	W5
		mit Messanschlüssen, beidseitig	W6
		mit Dämpfungsdüse, mit Messanschlüssen, beidseitig	W7
	Elektrohydraulisch mit digitaler On-board-Elektronik (EPM2)	Standard	CBA
		mit Wegsensor	CPA

Versorgungsspannung und Steckerausführung

24 V 12 V

08	Junior Timer 2-polig (AMP)	1	3
	DT04-2P (Deutsch)	8	9

Betätigung B-Seite


09	Rein mechanisch, Schieberende mit Zunge		Z	
	Rein mechanisch, Schieberende mit Zunge und Handhebel		N	
	Standard-Deckel		-	
	Deckel mit Handhebel		mitlaufend	nicht mitlaufend
		ohne Handhebel	R	X
		Handhebelstellung 60°	K	N
		Handhebelstellung 0°	L	O
Handhebelstellung -60°	M	P		

Sekundärventile für Verbraucheranschluss A und B

10	Ohne	Flanschfläche	F
11		Verbraucheranschluss G 3/4	Z
		Verbraucheranschluss G 1/2	X
		mit Verschlussschraube (Sekundärventil nachrüstbar)	Q
Mit		Schock-/Einspeiseventil, einstellbar	A...
		Schock-/Einspeiseventil, nicht einstellbar	H...

Optionale Sonderbezeichnung

12	Einseitig betätigt, zwei Schaltstellungen	-011
	Mit Schaltstellungssensor	-S
13	Weitere Angaben im Klartext	*

 = Vorzugsprogramm

Endplatte, Zusatzangaben

	01	02	03	04	05	06
M4-12-2X	/					*

Endplatte

01	Mit LS-Entlastung	LA					
	mit zusätzlichem P- und T-Anschluss	LAPT					
	mit zwei Einbaubohrungen	LA					
	Verschlusschraube		Q	Q			
	elektrohydraulisch proportional		W2	W2			
	elektrohydraulisch schaltbar		W4	W4			
	mit drei Einbaubohrungen	LA					
	Verschlusschraube		Q	Q	Q	Q	Q
	Druckreduzierventil (Druckangabe in bar, 3-stellig)	
	4/2-Wege-Schieberventil gemäß Datenblatt 18136-09 (Angabe im Klartext)			KKDER...		KKDER...	
	Ohne LS-Entlastung	LZ					
	mit zusätzlichem P- und T-Anschluss	LZPT					
	Monoblock, keine Endplatte	LM					
	Adapterplatte für SP-08 Wegeventile + Eingangsdruckbegrenzung (Druckangabe in bar, 3-stellig)	L8					
	Adapterplatte für ED1 und ED2 Ventile	TI					
	Umlenkplatte für den Einsatz mit zentraler Eingangsplatte	LU					
	mit zwei Einbaubohrungen	LU					
	Verschlusschraube		Q	Q			
	elektrohydraulisch proportional		W2	W2			
	elektrohydraulisch schaltbar		W4	W4			

Dichtungswerkstoff

02	FKM (Fluor-Kautschuk)	V_
	NBR/FKM (Nitril-Kautschuk und Fluor-Kautschuk)	MV
	NBR/FKM (Nitril-Kautschuk und Fluor-Kautschuk) für Tieftemperaturbereich bis -40 °C (auf Anfrage)	MT

Leitungsanschlüsse als Rohrgewinde

03	Zoll nach ISO 228/1	01
	UNF nach ISO 11926-1	19
	JIS B 2351-1 (auf Anfrage)	64

Versorgungsspannung und Steckerausführung

		24 V	12 V
04	Junior Timer 2-polig (AMP)	1	3
	DT04-2P (Deutsch)	8	9

Optionale Sonderbezeichnung

05	Erhöhter Korrosionsschutz (seewasserbeständig)	-038
	Aluminiumfrei	-450
	Für sicherheitsgerichtete Anwendungen	-S
06	Weitere Angaben im Klartext	*

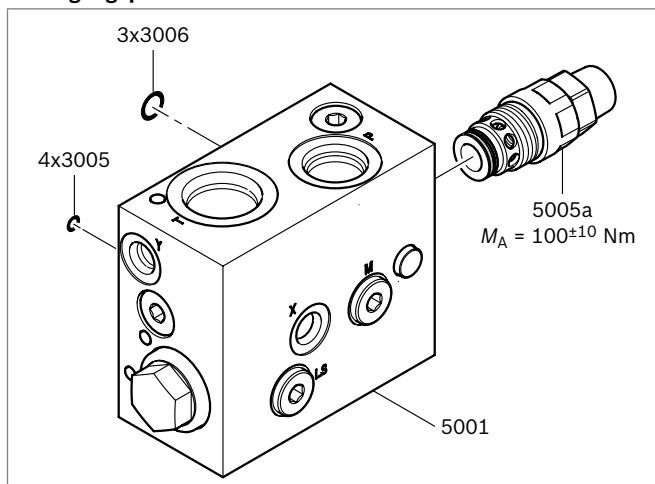
 = Vorzugsprogramm

Eingangsplatten

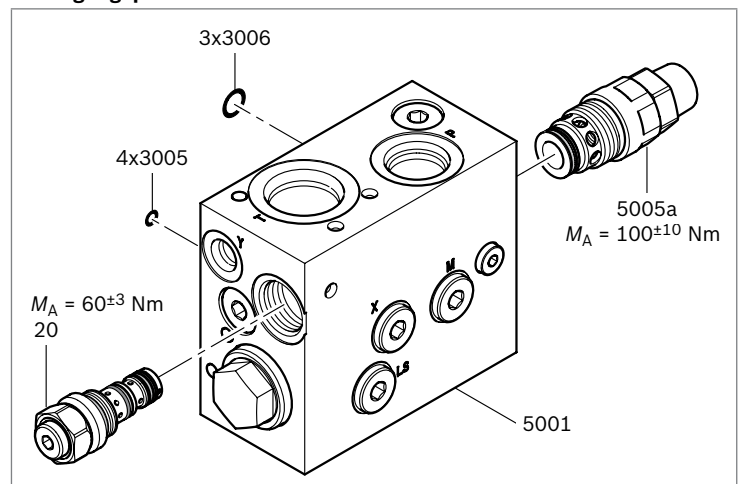
Eingangsplatte P (Open Center)

Pos.	Benennung	Bestellnummer	Abmessungen
5001	Platte P...XV01	R900729740	
	Platte P...YV01	R900894698	
	Platte P...YAV01	R901105360	
5005a	Druck-/Einspeiseventil VMR-22	R930052892 ^{1) 2)}	
20	Druckreduzierventil, direktgesteuert MHRDB 04	R900641606 ^{1) 2)}	
40	Spule GZ37-5	R900315819 ¹⁾	
50	LS-Abschaltventil KKDER8UA/HN9V	R901070068 ¹⁾	
Dichtungssatz bestehend aus:		R900772949	Anzahl
3005	O-Ring	³⁾	6.07 × 1.78 4
3006	O-Ring	³⁾	17.12 × 2.62 3

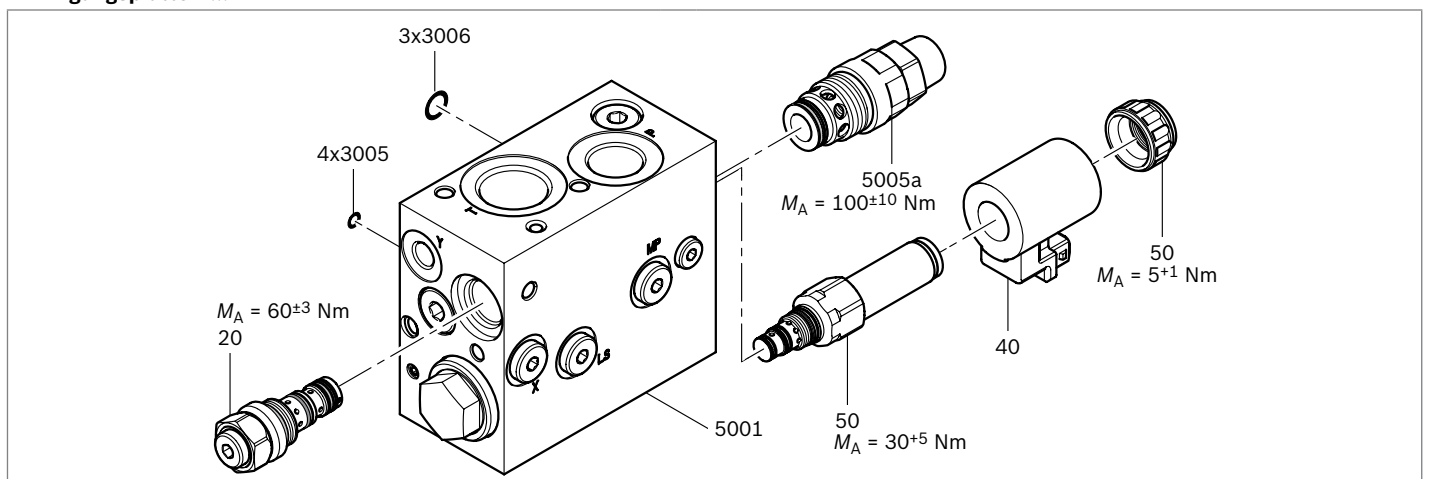
▼ Eingangsplatte P...X



▼ Eingangsplatte P...Y



▼ Eingangsplatte P...YA

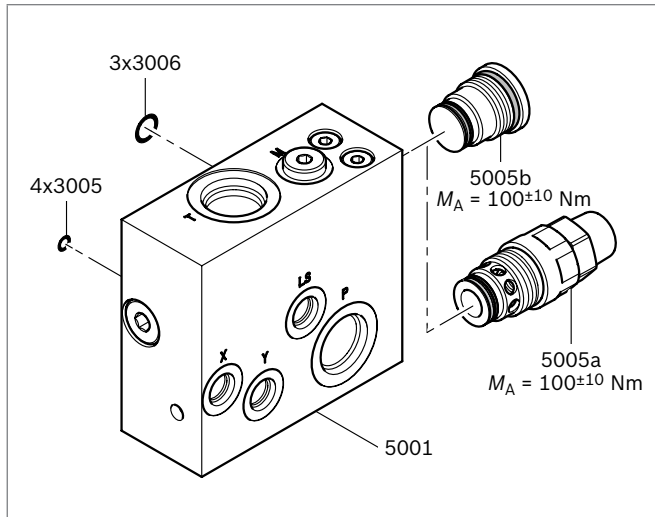


- 1) Element enthalten in Pos. 5001
- 2) Dichtungssatz siehe Seite 25
- 3) Element nicht einzeln erhältlich

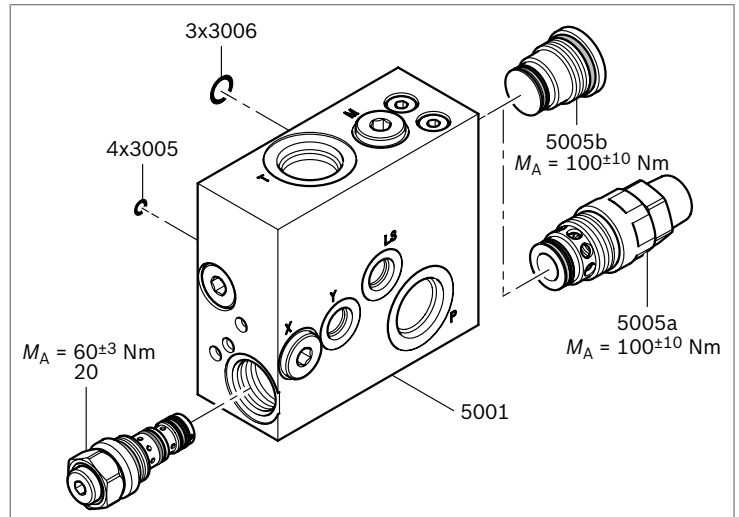
Eingangsplatte J (Closed Center)

Pos.	Benennung	Bestellnummer	Abmessungen	Anzahl
5001	Platte J...XV01	R900729737		
	Platte J...YV01	R900889830		
	Platte J...YAV01	R901105358		
5005a	Druck/Einspeiseventil VMR-22	R930052892 ²⁾		
5005b	Verschlusschraube	R900329140		
20	Druckreduzierventil, direktgesteuert MHRDB 04	R900641606 ^{1) 2)}		
40	Spule GZ37-5	R900315819 ¹⁾		
50	LS-Abschaltventil KKDER8UA/HN9V	R901070068 ¹⁾		
Dichtungssatz bestehend aus:		R900772949		
3005	O-Ring	³⁾	6.07 × 1.78	4
3006	O-Ring	³⁾	17.12 × 2.62	3

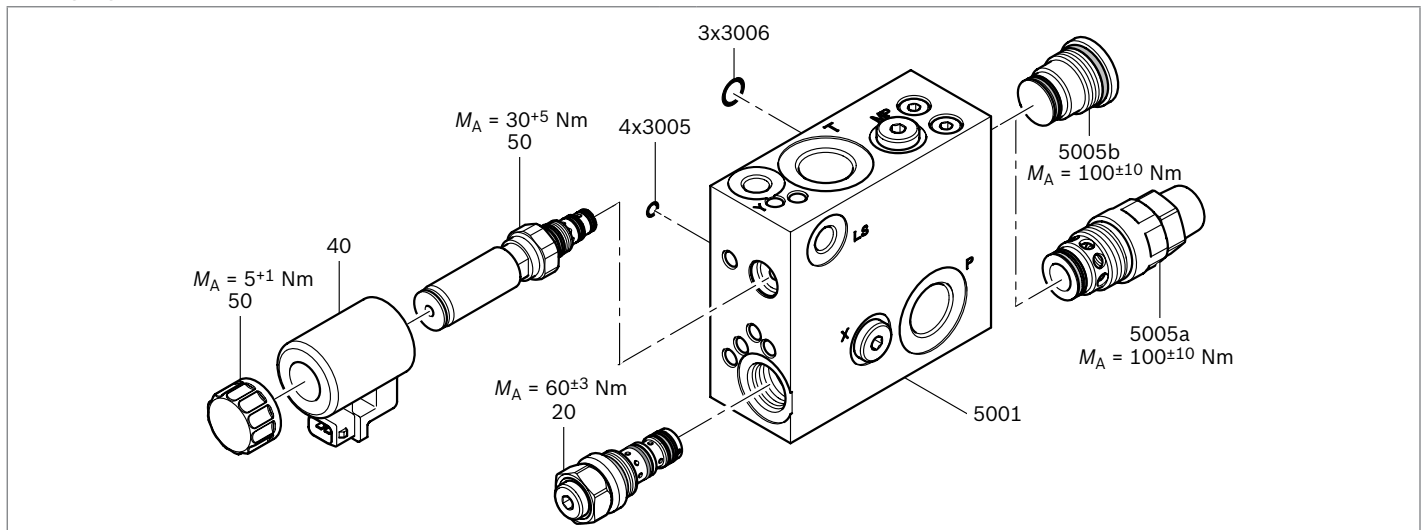
▼ **Eingangsplatte J...X**



▼ **Eingangsplatte J...Y**



▼ **Eingangsplatte J...YA**

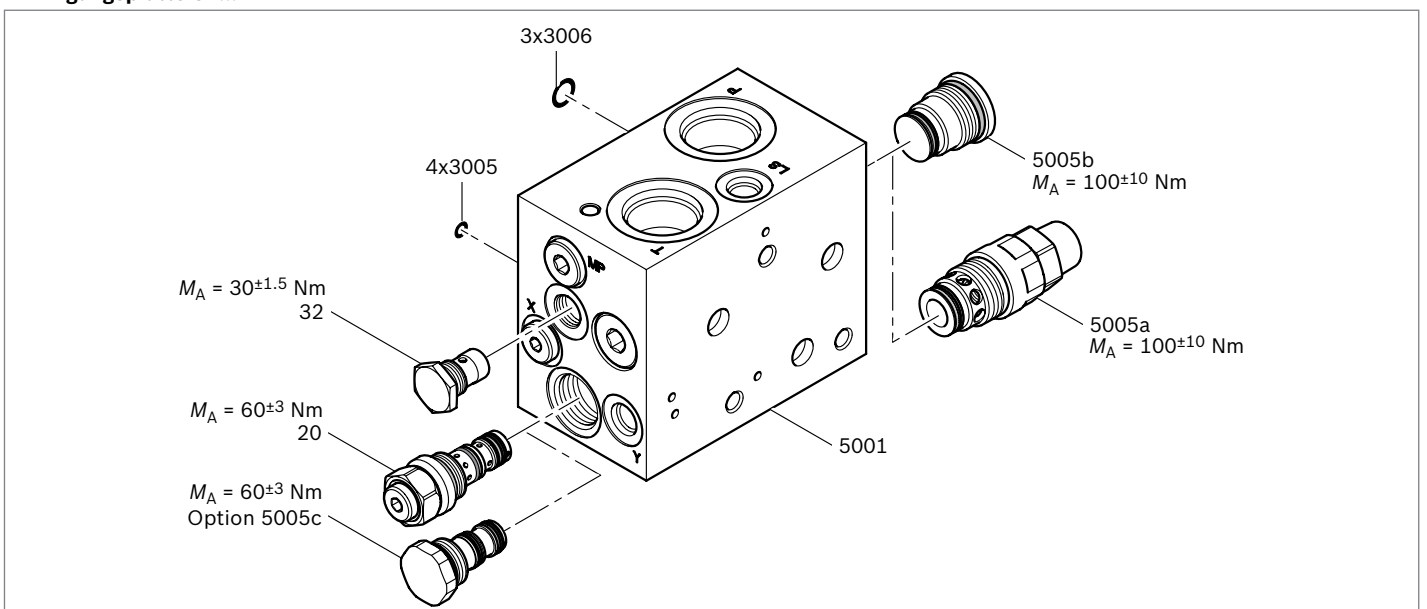


1) Element enthalten in Pos. 5001
2) Dichtungssatz siehe Seite 25
3) Element nicht einzeln erhältlich

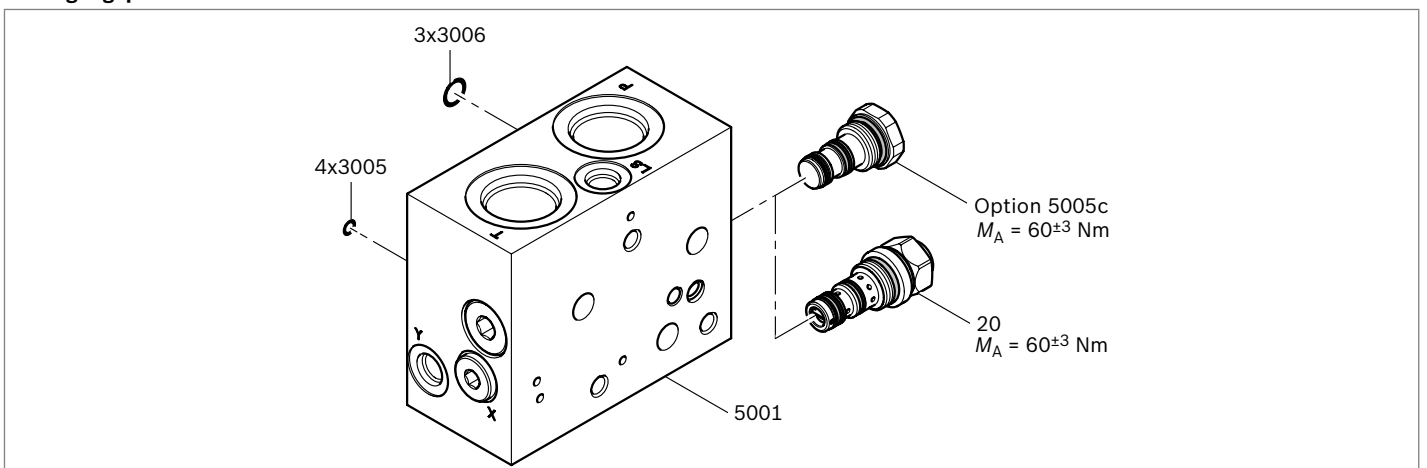
Zentrale Eingangsplatte JZ

Pos.	Benennung	Bestellnummer	Abmessungen	
5001	Platte JZ...YV01	R901085742		
	Platte JZZYV01	R901086405		
5005a	Druck-/Einspeiseventil VMR-22	R930052892 ²⁾		
5005b	Verschlusschraube	R900329140		
5005c	Verschlusschraube	R900855635		
20	Druckreduzierventil, direktgesteuert MHRDB 04	R900641606 ^{1) 2)}		
32	Filter	R901115948 ¹⁾		
Dichtungssatz bestehend aus:		R900772949		Anzahl
3005	O-Ring	³⁾	6.07 × 1.78	4
3006	O-Ring	³⁾	17.12 × 2.62	3

▼ Eingangsplatte JZ...Y



▼ Eingangsplatte JZ...ZY

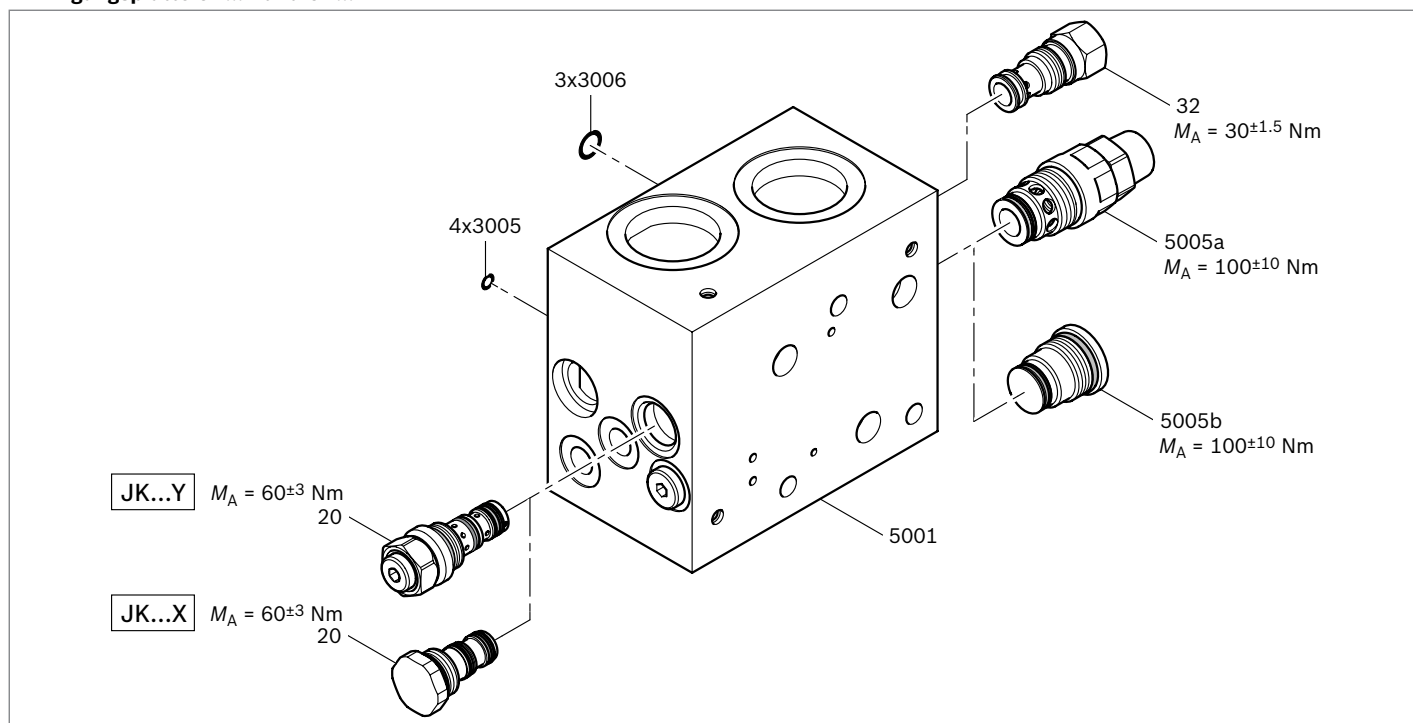


- 1) Element enthalten in Pos. 5001
 2) Dichtungssatz siehe Seite 25
 3) Element nicht einzeln erhältlich

Zentrale Eingangsplatte JK

Pos.	Benennung	Bestellnummer	Abmessungen	
5001	Platte JK...YV01	R901078476		
	Platte JK...XV01 R	R901137516		
5005a	Druck-/Einspeiseventil VMR-22	R930052892 ²⁾		
5005b	Verschlusschraube	R900329140		
20	Druckreduzierventil, direktgesteuert MHDRDB 04	R900641606 ^{1) 2)}		
	Verschlusschraube	R900855635 ¹⁾		
32	Filter	R901115948 ¹⁾		
Dichtungssatz bestehend aus:		R900772949		Anzahl
3005	O-Ring	³⁾	6.07 × 1.78	4
3006	O-Ring	³⁾	17.12 × 2.62	3

▼ Eingangsplatte JK...Y und JK...X



1) Element enthalten in Pos. 5001

2) Dichtungssatz siehe Seite 25

3) Element nicht einzeln erhältlich

Monoblock**Zeichnung siehe Seite 12**

Pos.	Benennung	Bestellnummer	Information	
5001	Gehäuse	1)		
5005a	Druck-/Einspeiseventil VMR-22	R930052892 2)		
5005b	Verschlussschraube	R900329140		
5030	Druckreduzierventil, direktgesteuert MHDRDB 04	R900641606 2)		
	Verschlussschraube	R900855635		
5035	LS-Abschaltventil KKDER8UA/HN9V	R901070068		
5036	Spule GZ37-5	R900315819		
6005	Steuerschieber	1)		
6012	Druckwaage	FKM	NBR	
	JM S0	R901172515	R901229229	0 Ringe
	JM S1	R901223249	R901223250	1 Ring
	JM S2	R901153721	R901223307	2 Ringe
	JM F1	–	R901458159	1 Ring
	PM R1	R901148853	–	1 Ring
	PM R2	R901227735	–	2 Ringe
6021	Wechselventil	R900895374		
6060 /	Stopfen für ZZZ-Gehäuse	R901005193		
6062	Verschlussschraube	R900724246		
	Verschlussschraube mit Entlastung	R900729941		
	LS-Druckbegrenzungsventil, 350 V	R900890248		M12 × 1
	LS-Druckbegrenzungsventil, 150 V	R900890249		M12 × 1
6064 /	Verschlussschraube	R901367473		
6067	Druckventil	3)		
6081	Proportional-Druckbegrenzungsventil KBPS	4)		
	Verschlussschraube	R901050830		M16 × 1.5

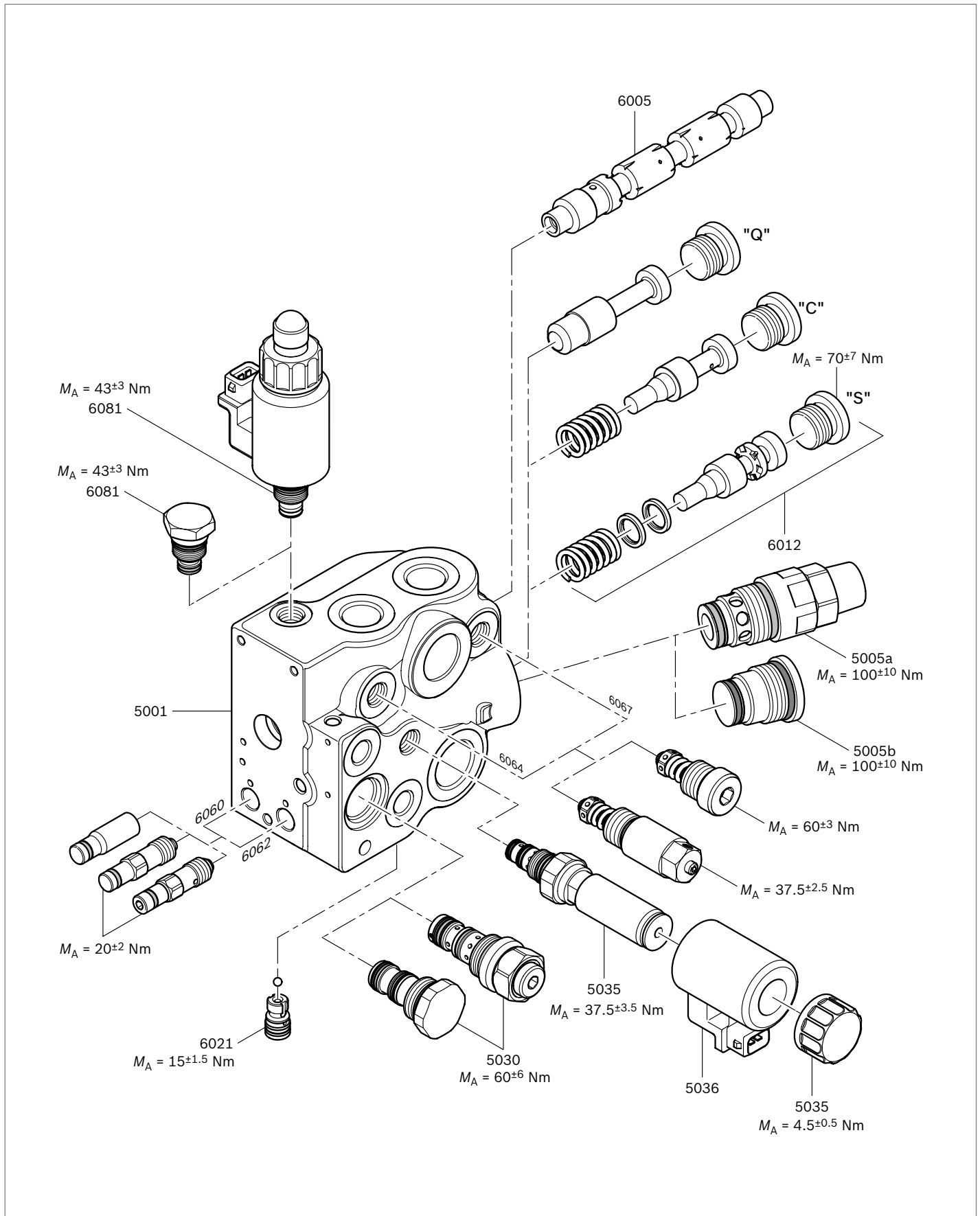
1) Element nicht einzeln erhältlich

2) Dichtungssatz siehe Seite 25

3) Druckventil siehe Seite 27

4) Proportional-Druckbegrenzungsventil siehe Seite 28

▼ Übersicht Monoblock



Wegeventile – Gehäuse

Zeichnung siehe Seite 14

Pos.	Benennung	Bestellnummer	Abmessungen
XX01	Gehäuse	1)	
XX05	Steuerschieber	1)	
XX12	Druckwaage S0 V	R901095114	0 Ringe
	Druckwaage S1 V	R901095113	1 Ring
	Druckwaage S2 V	R901095116	2 Ringe
	Druckwaage S0 M	R901150584	0 Ringe
	Druckwaage S1 M	R901150580	1 Ring
	Druckwaage S2 M	R901150585	2 Ringe
	Lasthalteventil C	R901110750	
	Verschlusschraube Q	R901110752	
XX21	Wechselventil	R900895374	
XX60 / XX62	Stopfen für ZZZ-Gehäuse	R901005193	
	Verschlusschraube	R900724246	
	Verschlusschraube mit Entlastung	R900729941	
	LS-Druckbegrenzungsventil, 350 V	R900890248	M12 × 1
	LS-Druckbegrenzungsventil, 150 V	R900890249	M12 × 1
XX64 / XX67	Verschlusschraube FKM	R961010480	
	Verschlusschraube NBR	R901492133	
	Druckventil	2)	
XX80 a	Abdeckplatte A	R901032465	
	b Platte für elektroproportionales DBV oder 2/2-Wege-Schieberventil KBPS, KKDE	R901067074	
	b Platte für hydraulische Drucksteuerung MHDRD2	R901247461	
	d Platte für Druckabschaltventil und elektroproportionales DBV MH2DAD + KBPS	R901192245	
XX81	Verschlusschraube Q	R901050830	M16 × 1.5
	Proportional-Druckbegrenzungsventil KBPS	3)	
	2/2-Wege-Schieberventil KKDE	R901069973	
XX82	Spule für KKDE K40 12 V	R900729189	
	Spule für KKDE K40 24 V	R900729190	
	Spule für KKDE C4 12 V	R900315818	
	Spule für KKDE C4 24 V	R900315819	
XX83	Druckabschaltventil MH2DAD	R901209691	
9991	Stiftschraube	R900023339	1 Achse
	Stiftschraube	R900023697	2 Achsen
	Stiftschraube	R900023640	3 Achsen
	Stiftschraube	R900023007	4 Achsen
	Stiftschraube	R900017426	5 Achsen
	Stiftschraube	R900017427	6 Achsen
	Stiftschraube	R900076402	7 Achsen
	Stiftschraube	R900076404	8 Achsen
	Stiftschraube	R900075187	9 Achsen
9992	Sechskantmutter	R913028522	M10
3005	O-Ring	4)	6.07 × 1.78
3006	O-Ring	4)	17.12 × 2.62

1) Element nicht einzeln erhältlich

2) Druckventil siehe Seite 27

3) Proportional-Druckbegrenzungsventil siehe Seite 28

4) Übersicht Dichtungssätze ab Seite 29

Wegeventile – Betätigung

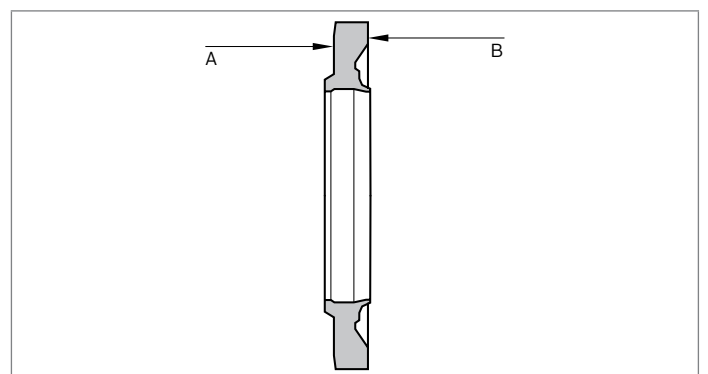
Mechanische Betätigung A-Seite, Zeichnung siehe Seite 16

Pos.	Benennung	Bestellnummer	Abmessungen
XX30	Deckel federzentriert A	R901051549	
	Deckel mit Rasteinheit B .	R901092509	
400	Deckel	1)	
401	Flansch	1)	62 × 40 × 13
402	Distanzplatte	1)	
403	O-Ring	1)	29.87 × 1.78
404	Wellendichtring	1) 2) 5)	
409	Bolzen	1)	M12 × 1 × 23.5
	Bolzen	1)	M12 × 1 × 56.5
410	Zylinderschraube	1)	M6 × 25–8.8
	Zylinderschraube	1)	M6 × 60–8.8
411	Scheibe	1)	6-ST
416	Umlenkkugel	1)	12 G20
417	Druckfeder	1)	10/1.5 × 27.71/7.4
418	Rastkugel	1)	5 G20
419	Flansch	1)	62 × 39 × 30
XX31	Federpaket für A-Seite	R901119931	
406	Federteller	3)	
407	Druckfeder	3)	
408	Scheibe	3)	14.5/21 × 1
XX40	Buchse für Raste B1	R901089389	
	Buchse für Raste B2	R901091408	
	Buchse für Raste B4	R901089384	
XX41	Deckel für LS-Komponenten ALSM	R901092508	
420	Deckel	4)	
421	O-Ring (NBR)	4) 5)	17.17 × 1.78
422	Zylinderschraube	4)	M6 × 40–8.8
XX45	Kunststoff-Schutzstopfen (gelb)	R901176827	

Montagehinweis für Pos. 404

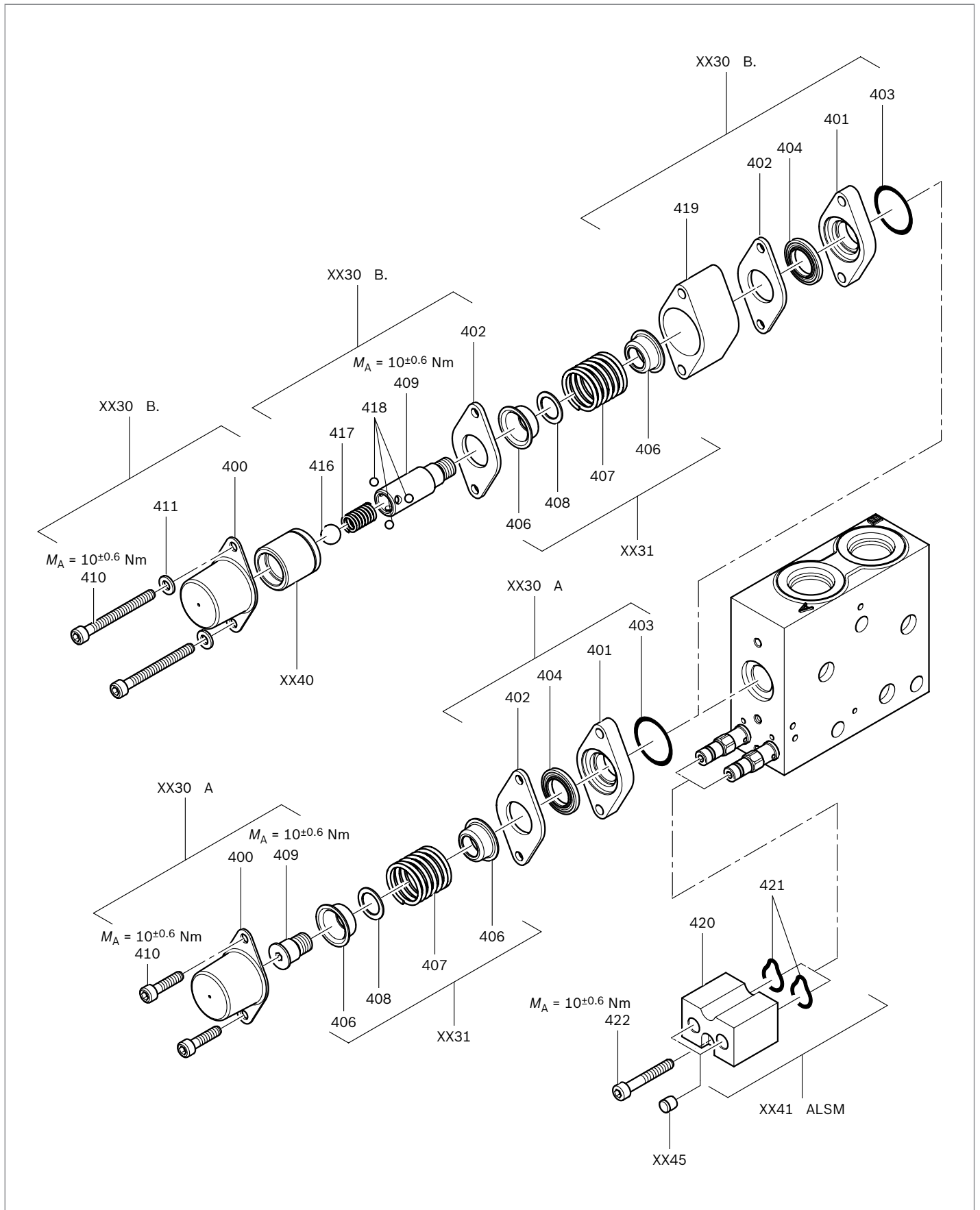
Fläche **A** (gummierte Seite) zeigt immer nach innen (Gehäuse).

Fläche **B** (metallische Seite) zeigt immer nach außen (Deckel, Umwelt).



- 1) Element enthalten in Pos. XX30
- 2) Montagehinweis beachten
- 3) Element enthalten in Pos. XX31
- 4) Element enthalten in Pos. XX41
- 5) Übersicht Dichtungssätze ab Seite 29

▼ **Mechanische Betätigung A-Seite**



Hydraulische / elektrohydraulische Betätigung A-Seite, Zeichnung siehe Seite 18

Pos.	Benennung	Bestellnummer	Abmessungen
XX30	Deckel H (Serie 3X)	R901108689 ¹⁾	G 1/4
	Deckel HLS (Serie 3X)	R901108691 ¹⁾	G 1/4
	Deckel HLS19 (Serie 3X, UNF-Anschlüsse)	R901048053 ¹⁾	7/16-20 UNF
	Deckel HLS , aluminiumfrei (Serie 2X)	R901143255 ¹⁾	
	Deckel W (Serie 3X)	R901102425 ¹⁾	
	Deckel W (Serie 3X) mit Stopfen für LS-Bohrung	R901201553 ¹⁾	
	Deckel W , mit Messanschluss (Serie 3X)	R901149881 ¹⁾	G 1/8
	Deckel WLS (Serie 3X)	R901108680 ¹⁾	
	Deckel WLS , mit Messanschluss (Serie 3X)	R901123799 ¹⁾	G 1/8
	Deckel WLS , aluminiumfrei (Serie 2X)	R901130755 ¹⁾	
	Deckel EPM2 (Standard, ohne Wegsensor)	R901184433 ^{1), 2)}	
	Deckel EPM2 (mit Wegsensor)	R901184426 ^{1), 2)}	
	Deckel EPM2 (ohne Wegsensor, hydraulische Überlagerung)	R901184432 ^{1), 2)}	
XX31	Federkit für A- und B-Seite (2 Federn + 2 Federteller)		
	Feder H (hydraulisch)	R901102220	
	Feder W (elektrohydraulisch)	R901102218	
	Feder M (mechanisch)	R901102221	
XX32 / XX37	Druckreduzierventil Entlastungsstopfen	³⁾ R900545018	
XX33 / XX38	Dämpfungsdüse für FTDRE Dämpfungsdüse für FTWE	R901123788 R901179409	
XX40	Rückschlagventil RHZ 06LRE D0.5 Rückschlagventil RZ6-RL/WD/0.5	R901031412 R901445379	
XX45	Kunststoff-Schutzstopfen (gelb)	R901176827	
XX96	Kabelbaum	⁴⁾	
411	Dichtung	⁵⁾	
413	Dichtmutter	⁵⁾	M8 × 1-8 Seal-lock
420	O-Ring	⁵⁾	5.28 × 1.78
421	O-Ring	⁵⁾	17.17 × 1.78
422	Dichtung	⁵⁾	23.35 × 18.5 × 1.78
423	Dichtung	⁵⁾	47.90 × 28.80 × 1.78

1) Bei Bestellung des Deckels müssen zusätzlich die Schutzstopfen Pos. XX45 mitbestellt werden

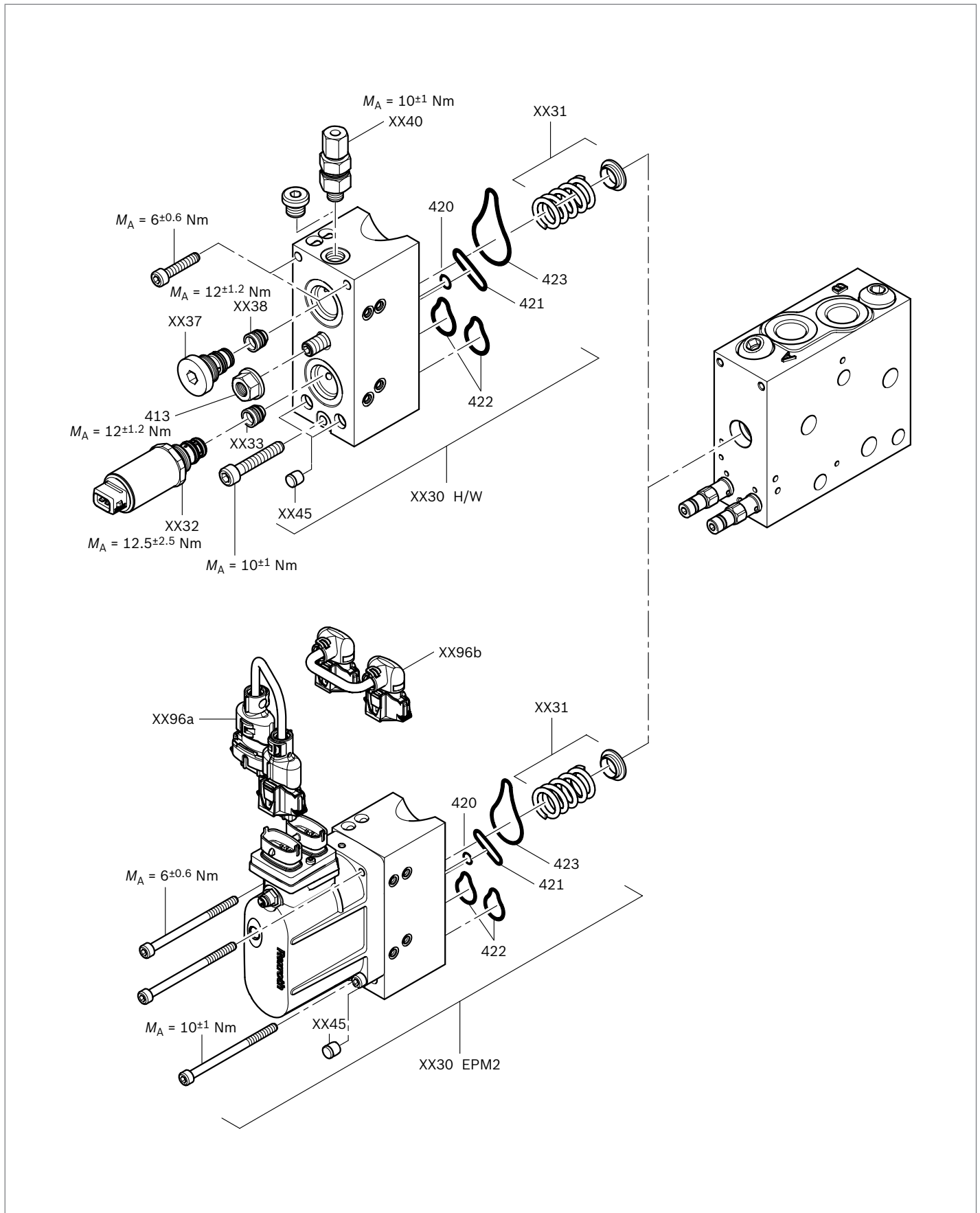
2) Geben Sie die Material-Nr. des Steuerblockes an

3) Druckreduzierventil siehe Seite 26

4) Siehe Zubehör Seite 35

5) Übersicht Dichtungssätze ab Seite 29

▼ **Hydraulische / elektrohydraulische Betätigung A-Seite**



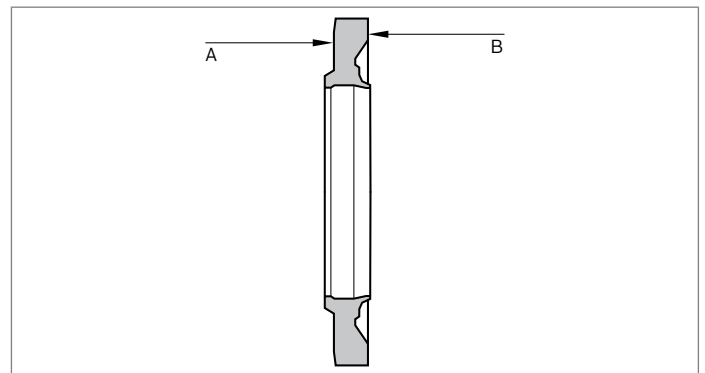
Mechanische Betätigung B-Seite, Zeichnung siehe Seite 20

Pos.	Benennung	Bestellnummer	Abmessungen
XX50	Abdeckplatte mit Zunge Z	R901051550	
	Lagerbock und Handhebel N	R901100942	
300	Bolzen	1)	M12 × 1 × 51
301	Flansch	1)	69.1 × 44 × 47
302	Halteplatte	1)	
304	Wellendichtring	1) 2) 3)	Ø17.6
306	Bausatz (Halteplatte und Gummibalgl)	1)	
310	Zylinderschraube	1)	M6 × 12–8.8
	Zylinderschraube	1)	M6 × 25–8.8
316	Schalthebel	1)	
317	Schalthebel	1)	
318	Gelenkbolzen	1)	
319	Sicherungsklemme	1)	

Montagehinweis für Pos. 304

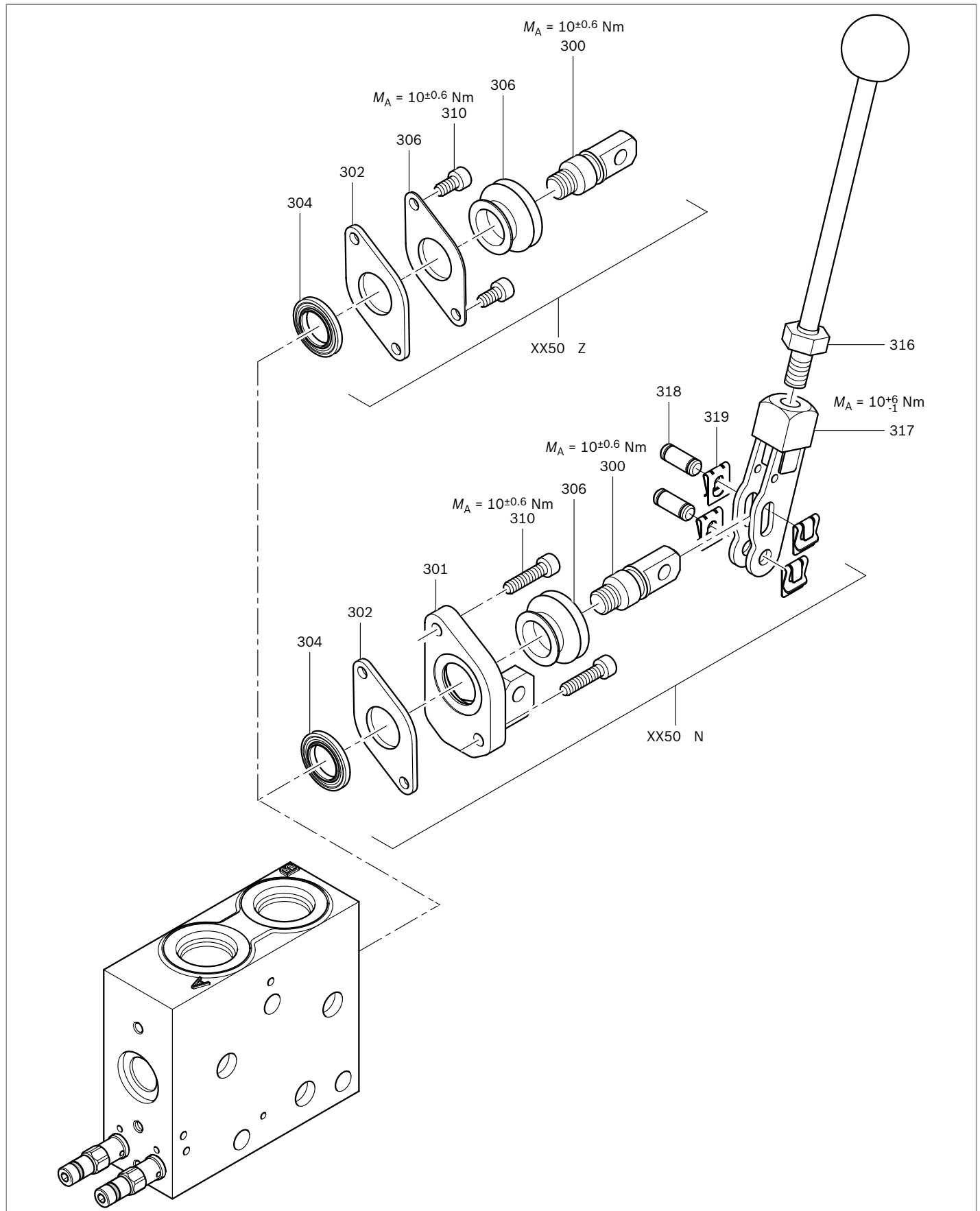
Fläche **A** (gummierte Seite) zeigt immer nach innen (Gehäuse).

Fläche **B** (metallische Seite) zeigt immer nach außen (Deckel, Umwelt).



1) Element enthalten in Pos. XX50
 2) Montagehinweis beachten
 3) Übersicht Dichtungssätze ab Seite 29

▼ **Mechanische Betätigung B-Seite**



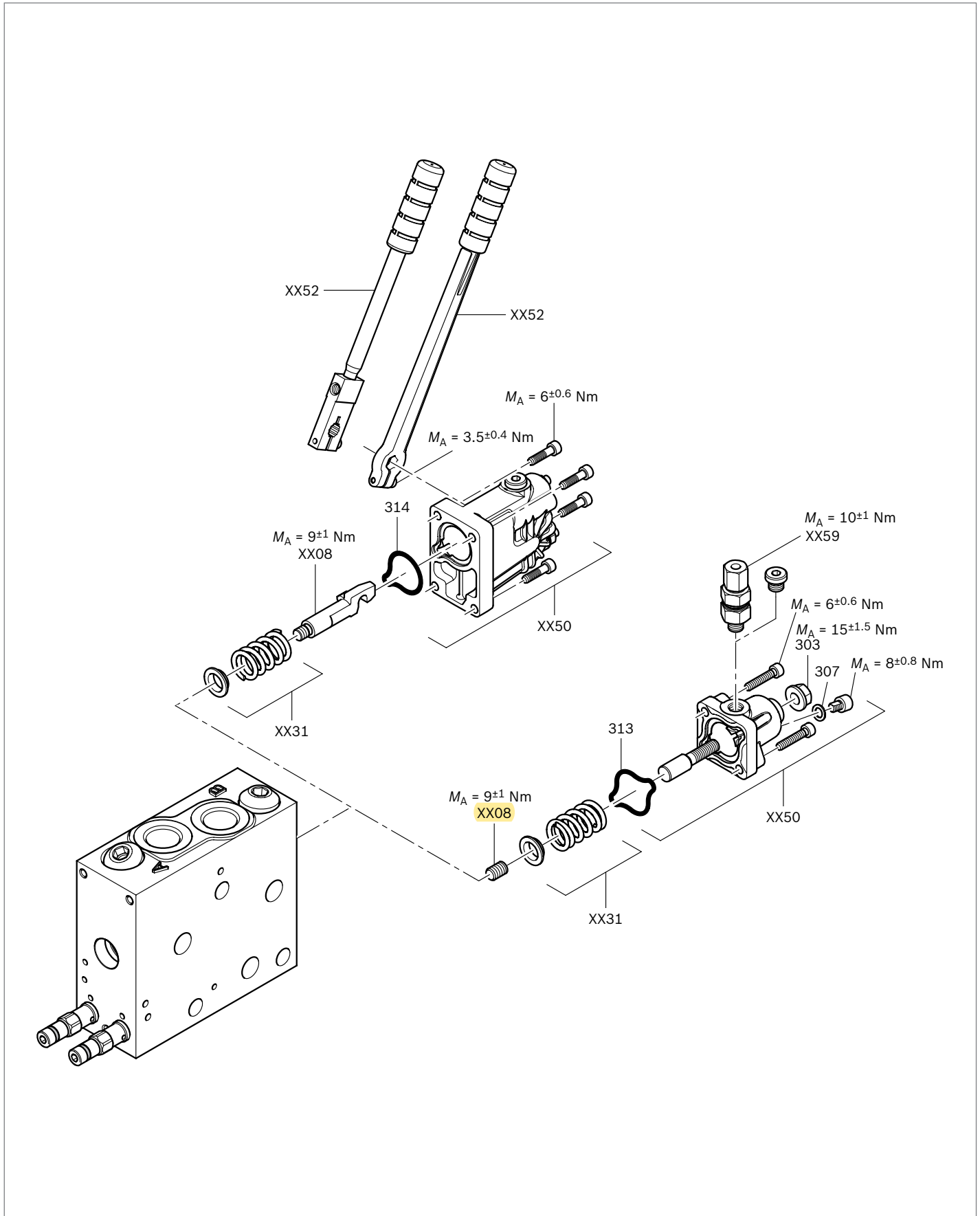
Gekapselte Betätigung B-Seite, Zeichnung siehe Seite 22

Pos.	Benennung	Bestellnummer	Abmessungen
XX08	Verschlussschraube	R900003443	M8 × 1
	Bolzen	R900745090	M8 × 1 × 67.7
XX31	Federkit für A- und B-Seite (2 Federn + 2 Federteller)		
	Feder H (hydraulisch)	R901102220	
	Feder W (elektrohydraulisch)	R901102218	
	Feder M (mechanisch)	R901102221	
XX50	Deckel Standard	R901102424	
	Deckel Standard, mit Messanschluss	R901123801	
	Deckel Standard aluminiumfrei	R901143254	
	Deckel für Handhebel (mitlaufend)	R901104486	
	Deckel für Handhebel (nicht mitlaufend)	R901107943	
	Deckel für Handhebel aluminiumfrei (mitlaufend)	R901330611 ¹⁾	
	Deckel für Handhebel aluminiumfrei (nicht mitlaufend)	R901207004	
XX52	Handhebel	R901048783	
	Handhebel mit Klemmstück (aluminiumfrei)	R901204710	
XX59	Rückschlagventil RHZ 06LRE D0.5	R901031412	
	Rückschlagventil RZ6-RL/WD/0.5	R901445379	
303	Dichtmutter	2)	M8 × 1-8 Seal-lock
307	Usit-Ring	2)	6.7/10 × 1
313	Dichtung	2)	51.6 × 32.8 × 2.62
314	O-Ring	2)	31.42 × 2.62

1) Bei Steuerblock-Fertigungsdatum vor dem 01.05.2012 muss zusätzlich der Bolzen (Pos. XX08) getauscht werden.

2) Übersicht Dichtungssätze ab Seite 29

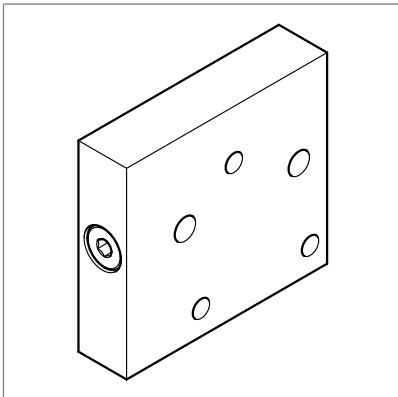
▼ Gekapselte Betätigung B-Seite



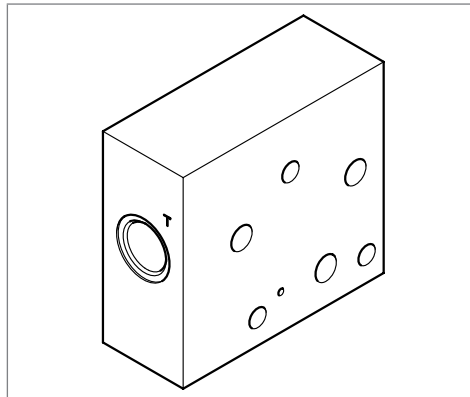
Endplatten

Pos.	Benennung	Bestellnummer
1001	Platte M4-12-20/LU	R901082599
	Platte M4-12-20/LU W2 W4	R900773272
9001	Platte M4-12-10/LA	R900889832
	Platte M4-12-10/LAPT	R901076142
	Platte M4-12-10/LZ	R900724404
	Platte M4-12-10/LZPT	R901079760
	Platte M4-12-10/LA W2 W4	R901111831
	XX10 / XX15	Verschlusschraube Druckreduzierventil, Wege-Schieberventil
Steckerausführung Junior-Timer 2-polig (AMP):		
	FTWE 4 KC1X/210AG12C4V	R900568315
	FTWE 4 KC1X/210AG24C4V	R900568316
	FTDRE 4 K1X/18AG24C4V-8	R901411657
	FTDRE 4 K1X/30AG12C4V-8	R901060306
	FTDRE 4 K1X/30AG24C4V-8	R900727801
Steckerausführung DT04-2P (Deutsch):		
	FTWE 4 KC1X/210AG12K40V	R901119907
	FTWE 4 KC1X/210AG24K40V	R900772014
	FTDRE 4 K1X/18AG12K40V-8	R901339520
	FTDRE 4 K1X/18AG24K40V-8	R901055754
	FTDRE 4 K1X/30AG12K40V-8	R901082420
	FTDRE 4 K1X/30AG24K40V-8	R900771731

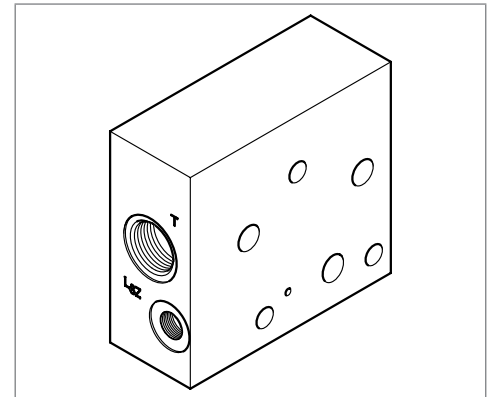
▼ Endplatte LA



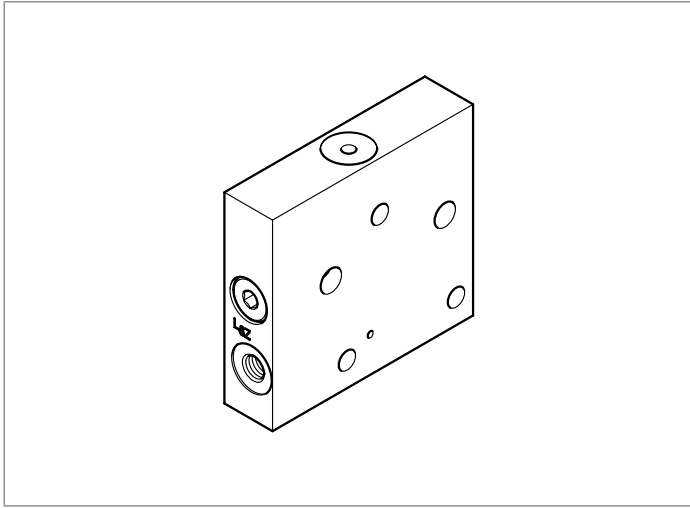
▼ Endplatte LAPT



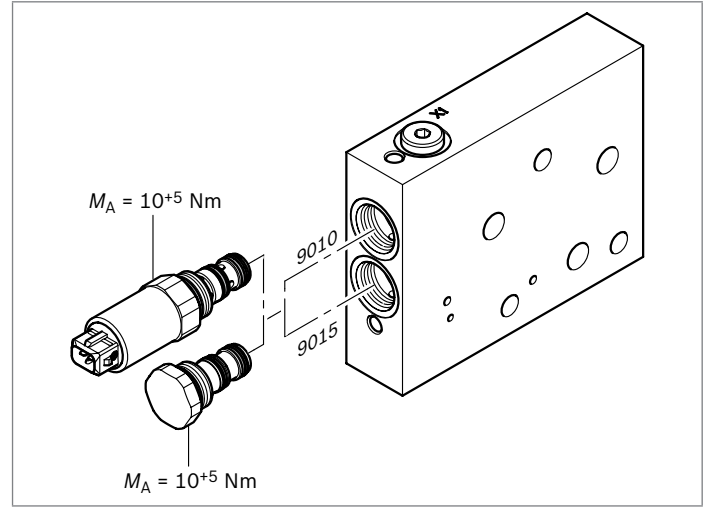
▼ Endplatte LZPT



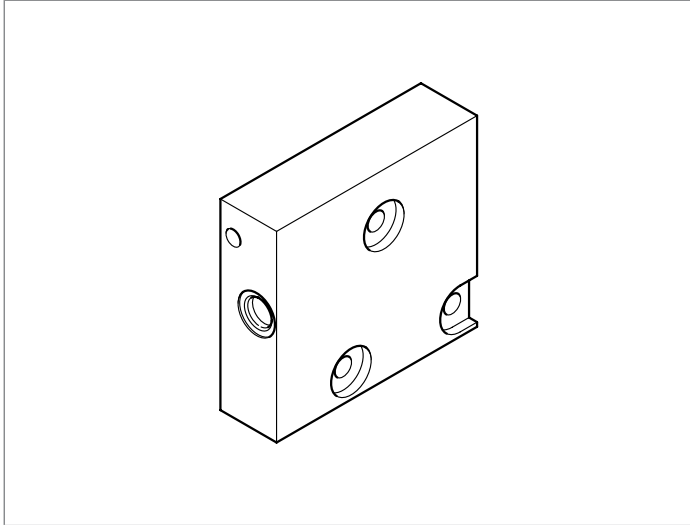
▼ Endplatte LZ



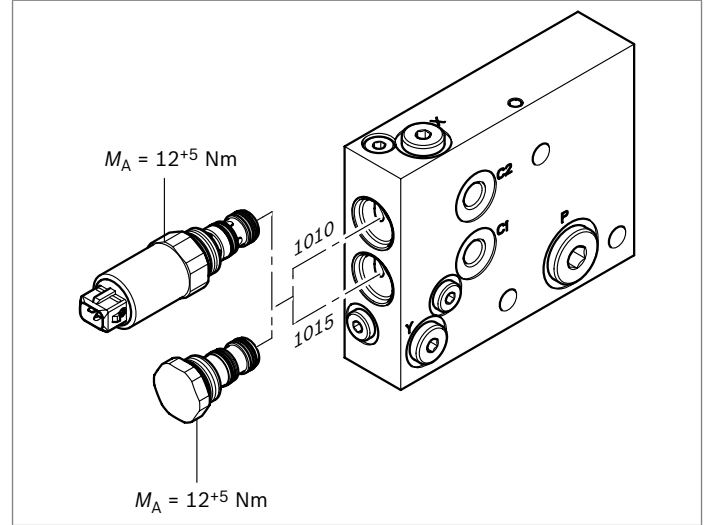
▼ Endplatte LA W2 W4



▼ Endplatte LU



▼ Endplatte LU W2 W4



Einschraubventile

Druckreduzierventil, direktgesteuert

Pos. 5001.20: MHRDB 04 K0-1X/030VLA

Bestellnummer:

R900641606

Pos.	Benennung	Bestellnummer	Abmessungen	Anzahl
Dichtungssatz bestehend aus:		R900870592		
21	Stützring		11.2/14 × 1	1
22	O-Ring		12.42 × 1.78	1
23	O-Ring		10.82 × 1.78	1
24	Stützring		10.2/13 × 1	2
25	O-Ring		18.77 × 1.78	1

Druck-/Einspeiseventil, vorgesteuert

Pos. 5005a: VMR2.240.NG.010 VMR-22-FC-N-420-VITON

Bestellnummer:

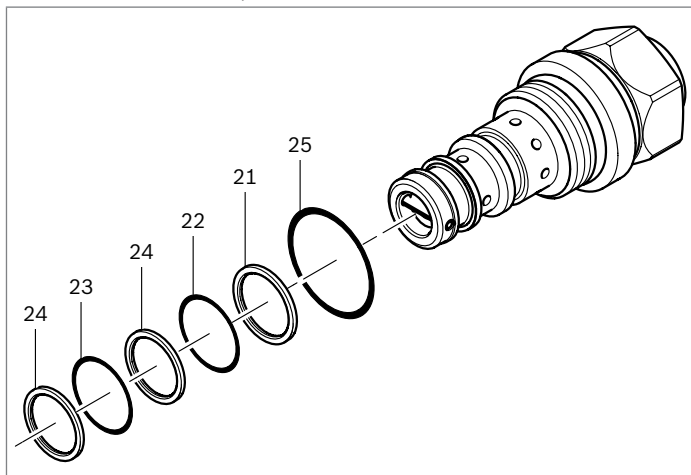
R930052892

Pos.	Benennung	Bestellnummer	Abmessungen	Anzahl
Dichtungssatz (2-fach) bestehend aus:		R930052887		
19	Seal-Lock-Mutter		M10 × 1	2
33	O-Ring		17.12 × 2.62	2
34	Stützring		16.1/20.4 × 1	4
37	O-Ring		23.47 × 2.62	2

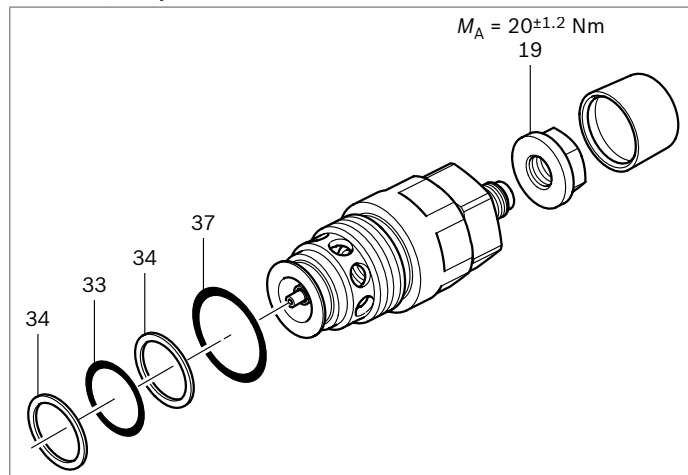
Hinweis

Druckventile sind nicht voreingestellt!
 Schutzkappe siehe Seite 35.

▼ Druckreduzierventil, MHRDB 04...



▼ Druck-/Einspeiseventil VMR-22

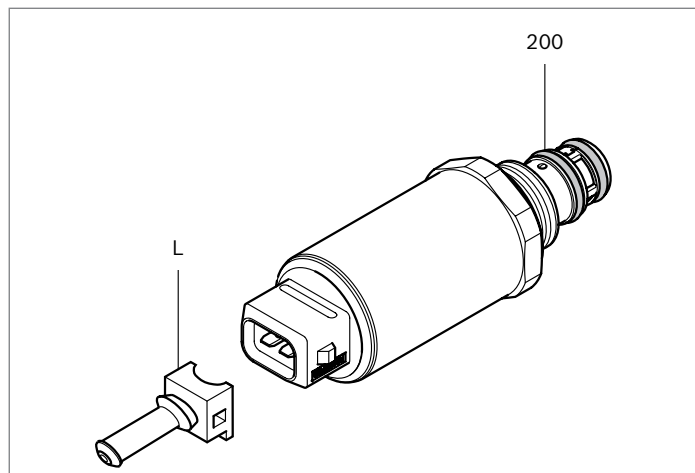


Druckreduzierventil, 3/2 Wege-Einbauventil

Pos.	Benennung	Bestellnummer	Abmessungen
5035	FTWE 2 KC3X/100AG24C4LV	R901076976	
	FTWE 2 KC3X/100AG12C4LV	R901189583	
XX32 / XX37	Steckerausführung Junior-Timer 2-polig (AMP):		
	FTDRE 2 K3X/18AG24C4V-8	R900701407	
	FTDRE 2 K3X/18AG12C4V-8	R900726604	
	FTWE 2 KC3X/100AG24C4V	R900578535	
	FTWE 2 KC3X/100AG12C4V	R900578533	
	Steckerausführung DT04-2P (Deutsch):		
	FTDRE 2 K3X/18AG12K40V-8	R901047323	
	FTDRE 2 K3X/18AG24K40V-8	R901023204	
	FTWE 2 KC3X/100AG12K40V	R901047340	
	FTWE 2 KC3X/100AG24K40V	R901032720	
200	Filter	R900701653	
Empfohlene Leitungsdose für Steckerausführung Junior Timer 2-polig (AMP)			
L	Leitungsdose Schutzart IP69K	R900313533	0.5 – 1 mm ² Leiterquerschnitt 1.2 – 2.1 mm Isolierdurchmesser
	Leitungsdose Schutzart IP69K	R901022127	0.5 – 1 mm ² Leiterquerschnitt 2.2 – 3.0 mm Isolierdurchmesser
Empfohlene Leitungsdose für Steckerausführung DT04 (DEUTSCH)			
L	Leitungsdose	R900733451	1.3 – 2.08 mm ² Leiterquerschnitt 1.35 – 3.05 mm Isolierdurchmesser
	Leitungsdose	R901017847	0.83 – 1.3 mm ² Leiterquerschnitt 1.35 – 3.05 mm Isolierdurchmesser

Montagewerkzeug siehe Seite 35.

▼ Druckreduzierventil FTDRE... / FTWE...



Hinweis

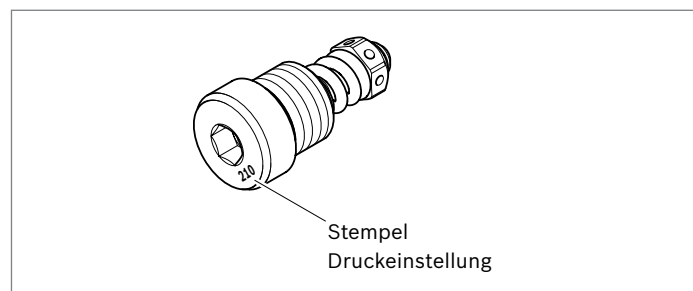
Weitere Details siehe Datenblatt 58032 – FTDRE 2 bzw. 58007 – FTWE 2.

Sekundärventil: Schock-/Einspeiseventil

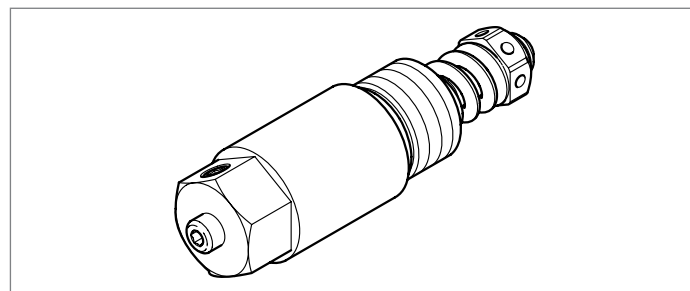
Pos.	Druckstufe	Bestellnummer
XX64 / XX67	Nicht einstellbare Ventile VMA7.050...:	
	25 bar	R931002671
	35 bar	R931002672
	50 bar	R931002673
	63 bar	R931002674
	80 bar	R931002675
	100 bar	R931001916
	125 bar	R931002083
	140 bar	R931001918
	150 bar	R931002510
	160 bar	R931001292
	175 bar	R931001291
	190 bar	R931001288
	210 bar	R931001281
	230 bar	R931001282
	240 bar	R931001278
	250 bar	R931001280
	280 bar	R931001275
	300 bar	R931001274
	320 bar	R931002676
	350 bar	R931000030
	380 bar	R931000033
	420 bar	R931002678
	Einstellbare Ventile VRA1.050...:	
	10 bis 70 bar	R931001696
	71 bis 120 bar	R931001690
	121 bis 200 bar	R931001701
	201 bis 270 bar	R931001698
	271 bis 320 bar	R931001694
	321 bis 380 bar	R931001692

Sekundärdruck-Einstellung grundsätzlich mind. 20 bar höher als jeweilige LS-Druck-Einstellung.

▼ **Schock-/Einspeiseventil (nicht einstellbar)**



▼ **Schock-/Einspeiseventil (einstellbar)**

**Hinweis**

Die nicht einstellbaren Sekundärventile der Baureihe VMA1 wurden auf die Baureihe VMA7 umgestellt.
Die Ventile sind vorbehaltlos austauschbar.

Proportional-Druckbegrenzungsventil

Pos.	Benennung	Bestellnummer
XX81	Fallende Kennlinie:	
	KBPSB8BA/HCG24C4V-8	R901144800
	KBPSL8BA/HCG24C4V-8	R901120007
	KBPSR8BA/HCG24C4V	R901018607
	KBPSL8BA/HCG12C4V	R901056361
	KBPSL8BA/HCG24C4V	R901018602
	KBPSL8BA/HCG12K40V	R901064385
	KBPSN8BA/HCG24K40V	R901016229
	KBPSP8BA/HCG24K40V	R901026207
	KBPSR8BA/HCG24K40V	R901188705
	KBPSP8BA/HCG24K4V	R901018593
	Steigende Kennlinie:	
	KBPSC8AA/HCG24K4V	R901049804
	KBPSF8AA/HCG24K4V	R901049817
	KBPSL8AA/HCG24K4V	R901027408
	KBPSN8AA/HCG24K4V	R901049877
	KBPSP8AA/HCG24K4V	R901047007
	KBPSR8AA/HCG24K4V	R901049860
	KBPST8AA/HCG24K40V	R901045871
	KBPSL8AA/HCG24K4V-8	R901053398
	KBPSP8AA/HCG24C4V-8	R901132980
	KBPSR8AA/HCG24C4V-8	R901128882
	KBPSR8AA/HCG24C4V	R901073298
	Dichtungssatz	R961000376

Hinweis

Weitere Details siehe Datenblatt 18139-05 – fallende Kennlinie bzw. 18139-04 – steigende Kennlinie.

Dichtungssätze

Dichtungssatz für Eingangsplatte

Bestellnummer FKM:

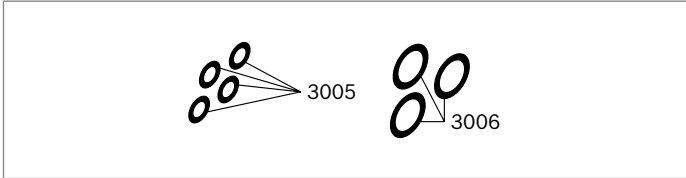
R900772949

Bestellnummer NBR:

R901495037

Pos.	Benennung	Abmessungen	Anzahl
3005	O-Ring	6.07 × 1.78	4
3006	O-Ring	17.12 × 2.62	3

▼ Dichtungssatz für Eingangsplatte



Dichtungssätze für Wegeventile (1 Achse) für hydraulische / elektrohydraulische Betätigung

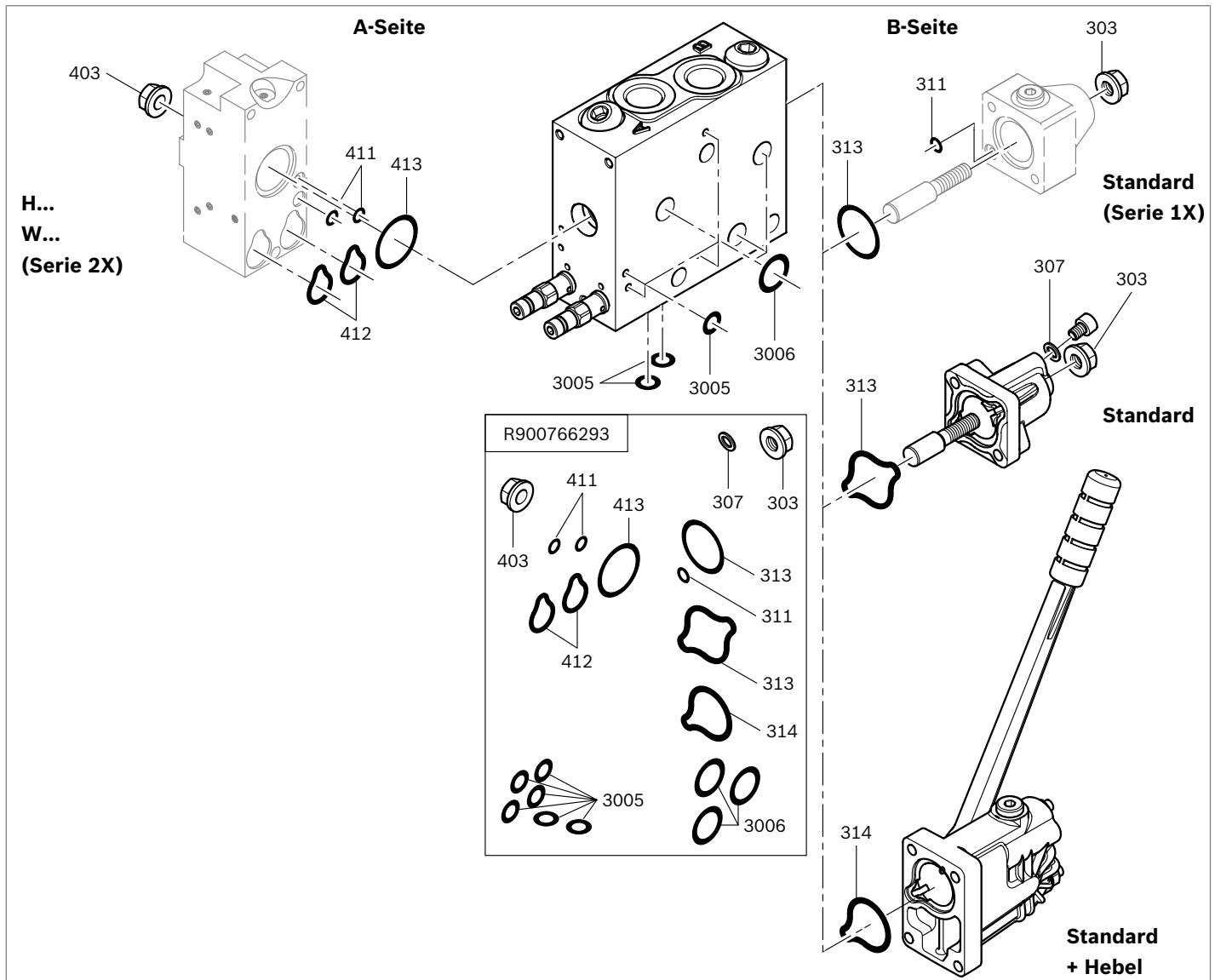
Mit A-Deckel der Serie 2X

Bestellnummer FKM:

R900766293

Pos.	Benennung	Abmessungen	Anzahl
303	Dichtmutter	M8 × 1-8 Seal-lock	1
307	Usit-Ring	6.7/10 × 1	1
311	O-Ring	5.28 × 1.78	1
313	O-Ring	36.17 × 2.62	1
	Dichtung	51.6 × 32.8 × 2.62	1
314	O-Ring	31.42 × 2.62	1
403	Dichtmutter	M8 × 1-8 Seal-lock	1
411	O-Ring	5.28 × 1.78	2
412	O-Ring	17.17 × 1.78	2
413	O-Ring	25.07 × 2.62	1
3005	O-Ring	6.07 × 1.78	6
3006	O-Ring	17.12 × 2.62	3

▼ Dichtungssatz für Wegeventil (1 Achse) mit A-Deckel der Serie 2X



Mit A-Deckel der Serie 3X

Bestellnummer FKM:

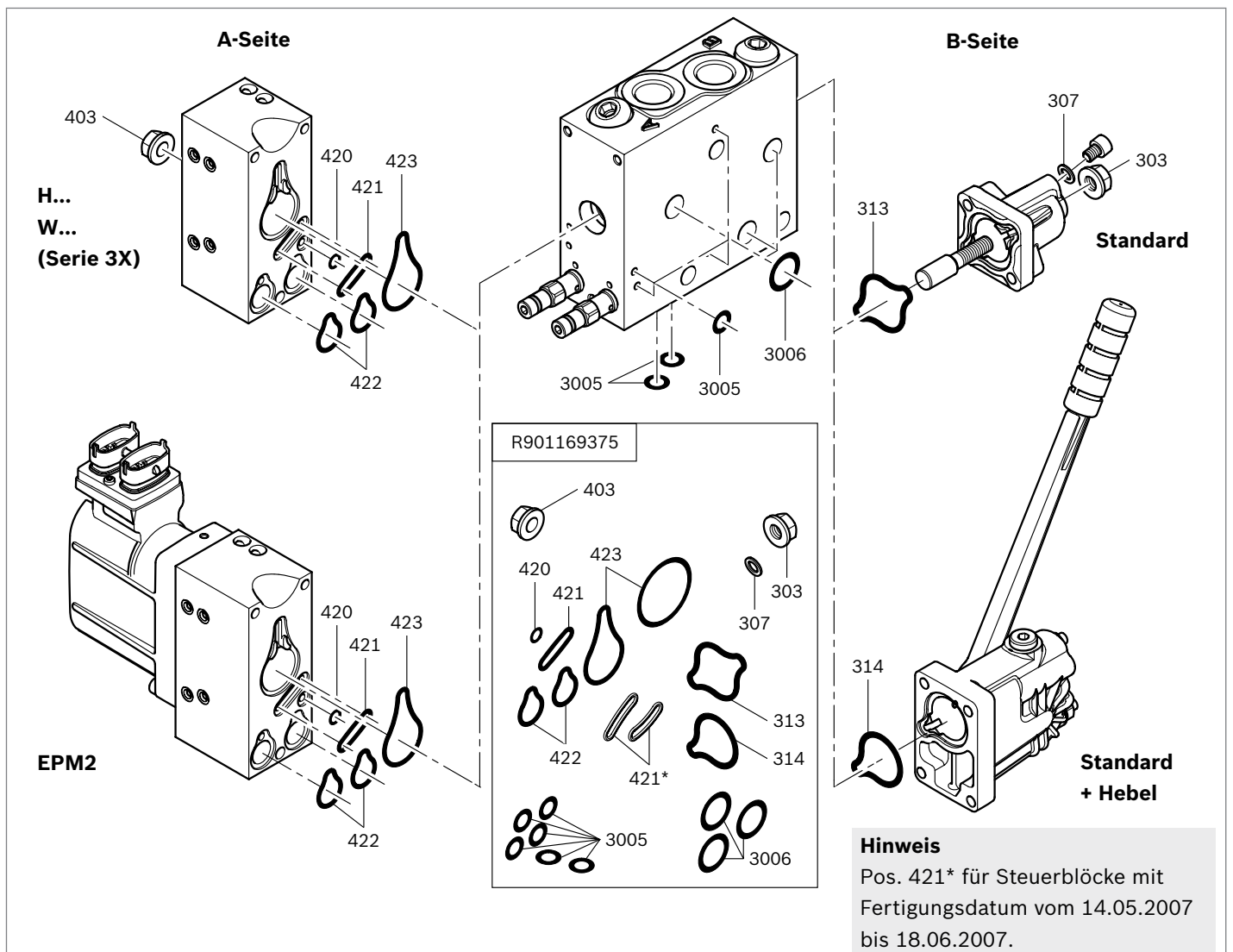
R901169375

Bestellnummer NBR:

R901495039

Pos.	Benennung	Abmessungen	Anzahl
303	Dichtmutter	M8 × 1-8 Seal-lock	1
307	Usit-Ring	6.7/10 × 1	1
313	Dichtung	51.6 × 32.8 × 2.62	1
314	O-Ring	31.42 × 2.62	1
403	Dichtmutter	M8 × 1-8 Seal-lock	1
420	O-Ring	5.28 × 1.78	1
421*	Dichtung (für hydraulischen Deckel)	25.85 × 16.55 × 1.78	1
	Dichtung (für elektrohydr. Deckel)	25.90 × 21.80 × 1.78	1
421	O-Ring	17.17 × 1.78	1
422	Dichtung	23.35 × 18.5 × 1.78	2
423	Dichtung	47.90 × 28.80 × 1.78	1
	O-Ring (für Deckel mit Messanschluss)	37.82 × 1.78	1
3005	O-Ring	6.07 × 1.78	6
3006	O-Ring	17.12 × 2.62	3

▼ Dichtungssatz für Wegeventil (1 Achse) mit A-Deckel der Serie 3X



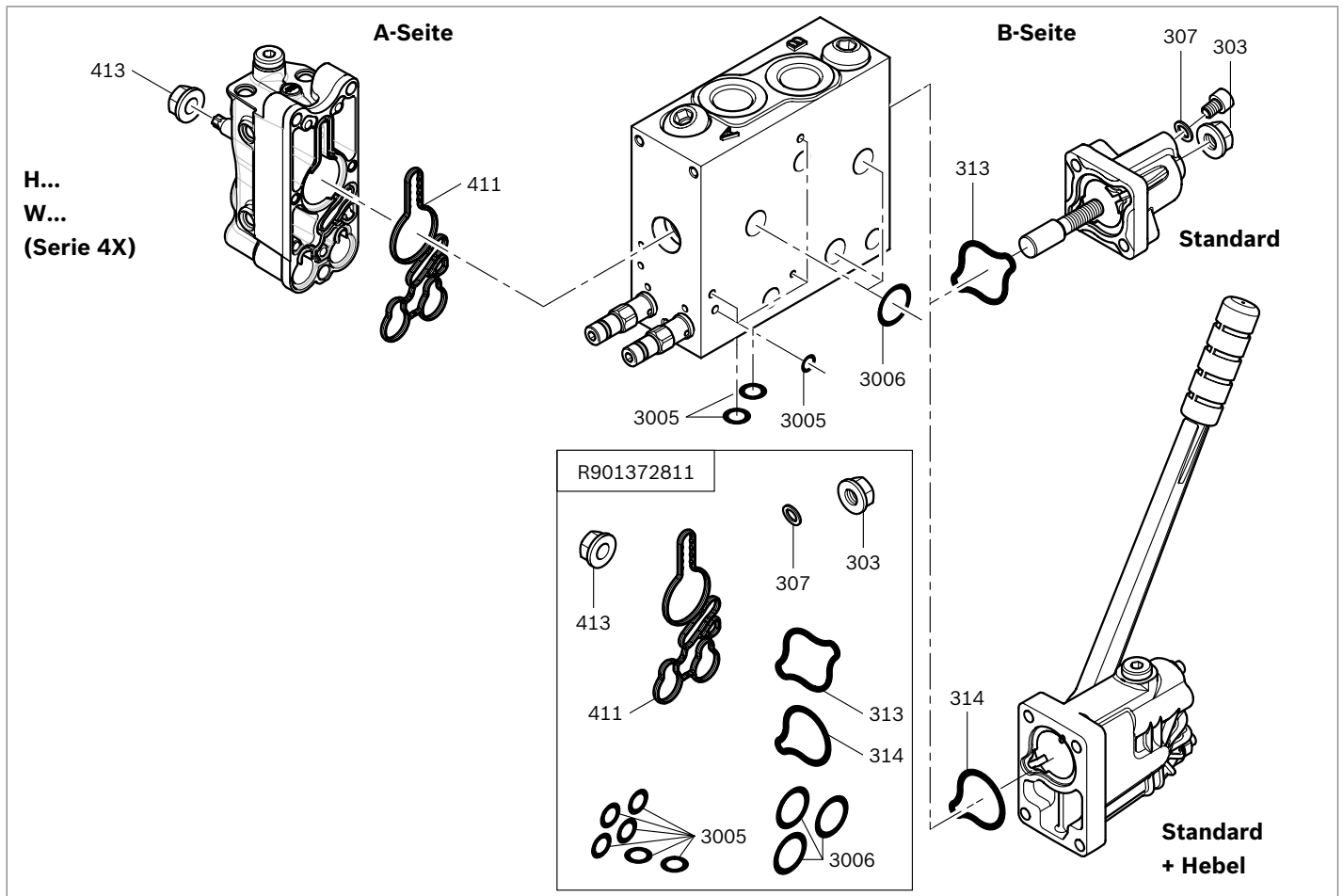
Mit A-Deckel der Serie 4X

Bestellnummer FKM:

R901372811

Pos.	Benennung	Abmessungen	Anzahl
303	Dichtmutter	M8 × 1-8 Seal-lock	1
307	Usit-Ring	6.7/10 × 1	1
313	Dichtung	51.6 × 32.8 × 2.62	1
314	O-Ring	31.42 × 2.62	1
411	Dichtung		1
413	Dichtmutter	M8 × 1-8 Seal-lock	1
3005	O-Ring	6.07 × 1.78	6
3006	O-Ring	17.12 × 2.62	3

▼ Dichtungssatz für Wegeventil (1 Achse) mit A-Deckel der Serie 4X



Dichtungssatz für Wegeventile (1 Achse) für aluminiumfreie Betätigung

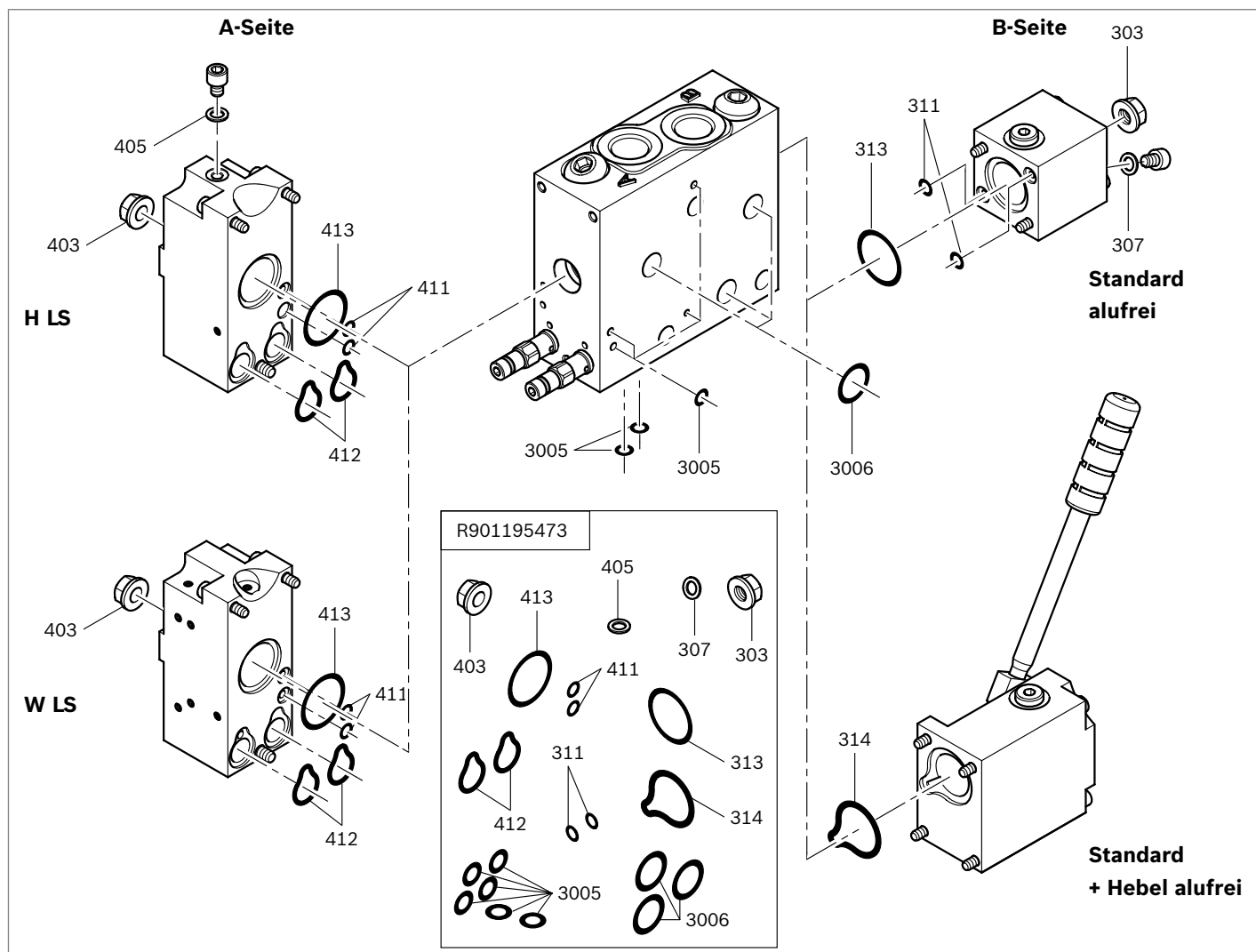
Für aluminiumfreie Betätigung

Bestellnummer FKM:

R901195473

Pos.	Benennung	Abmessungen	Anzahl
303	Dichtmutter	M8 × 1-8 Seal-lock	1
307	Usit-Ring	6.7/10 × 1	1
311	O-Ring	5.28 × 1.78	2
313	O-Ring	25.07 × 2.62	1
314	O-Ring	31.42 × 2.62	1
403	Dichtmutter	M8 × 1-8 Seal-lock	1
405	Usit-Ring	6.7/10 × 1	1
411	O-Ring	5.28 × 1.78	2
412	O-Ring	17.17 × 1.78	2
413	O-Ring	25.07 × 2.62	1
3005	O-Ring	6.07 × 1.78	6
3006	O-Ring	17.12 × 2.62	3

▼ **Dichtungssatz für Wegeventil (1 Achse) für aluminiumfreie Betätigung**



Dichtungssatz für Wegeventile (1 Achse) für rein mechanische Betätigung

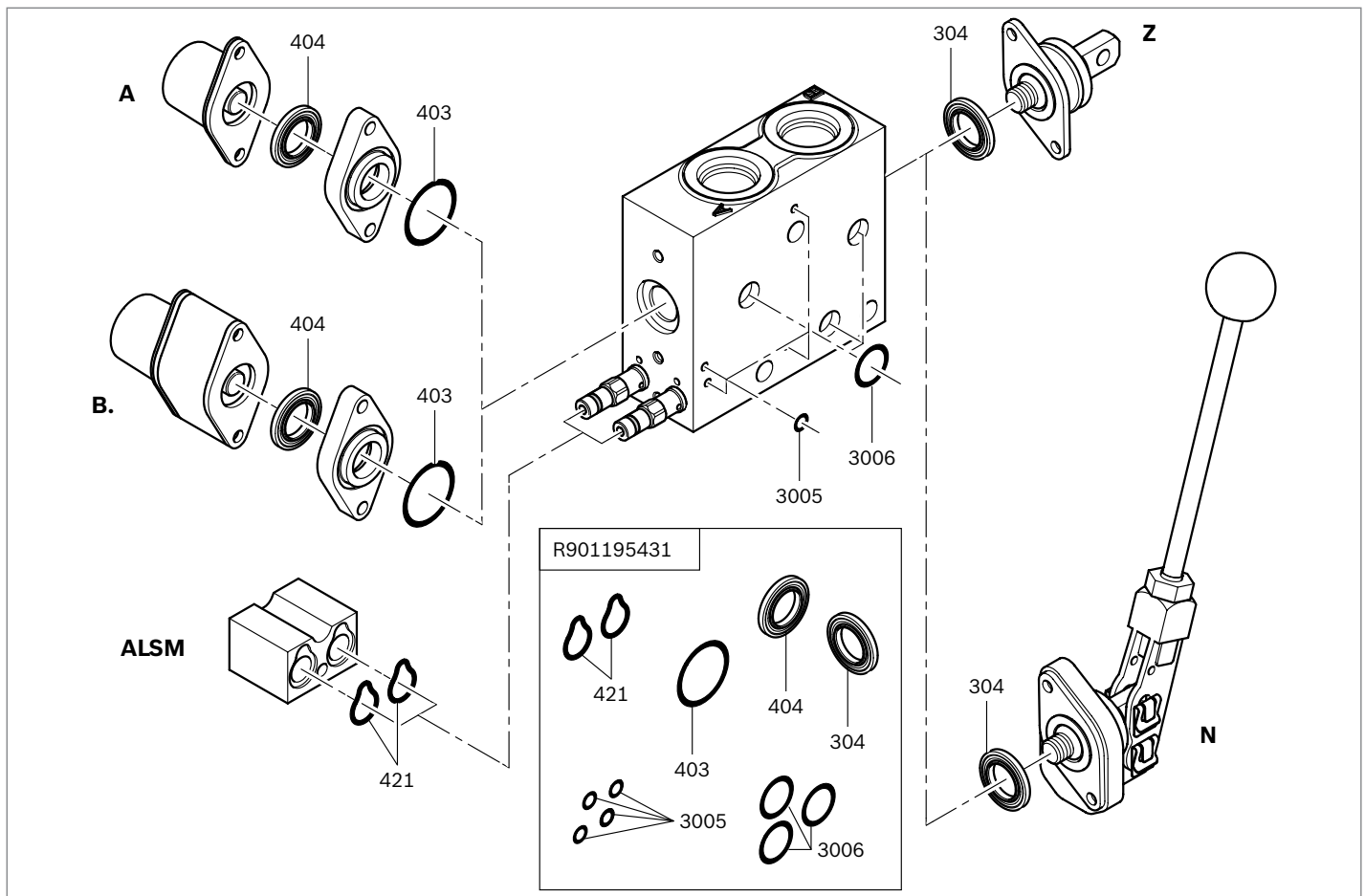
Für rein mechanische Betätigung

Bestellnummer FKM:

R901195431

Pos.	Benennung	Abmessungen	Anzahl
304	Wellendichtring		1
403	O-Ring	29.87 × 1.78	1
404	Wellendichtring		1
421	O-Ring	17.17 × 1.78	2
3005	O-Ring	6.07 × 1.78	4
3006	O-Ring	17.12 × 2.62	3

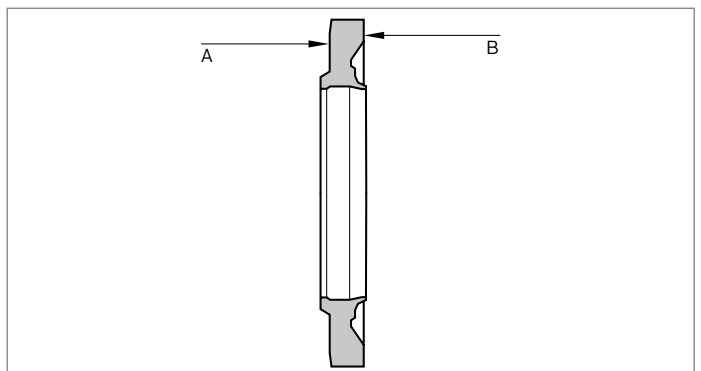
▼ **Dichtungssatz für Wegeventil (1 Achse) für rein mechanische Betätigung**



Montagehinweis für Pos. 304 und Pos. 404

Fläche **A** (gummierte Seite) zeigt immer nach innen (Gehäuse).

Fläche **B** (metallische Seite) zeigt immer nach außen (Deckel, Umwelt).



Zubehör

Benennung	Bestellnummer
Schutzkappen (Farbe gelb) für Primärdruckventile (Pos. 5005a)	R900242142
Montagewerkzeug für Schutzkappen	R900708315
Montagewerkzeug für Druckreduzierventil (Pos. XX32, XX37)	R900765771

Pos.	Benennung	Bestellnummer
XX96a	Daisy-Chain-Kabel	
	Kabelbaum zur Verbindung von zwei Pilotmodulen (Standard) 190 mm	R917c02581
	Kabelbaum zur Verbindung von zwei Pilotmodulen 240 mm	R917c02599
	Kabelbaum zur Verbindung von zwei Pilotmodulen über Zentraleingang 370 mm	R917c02628
XX96b	Spezialkabel	
	Kabel mit zwei Steckern, Kodierung 1 (schwarz) 90°	R917c05332
	Kabel mit zwei Steckern, Kodierung 2 (grau) 90°	R917c05333
	Verbindungskabel	
	Kabel mit einem Stecker, Kodierung 1 (schwarz), 4000 mm	R917c02724
	Kabel mit einem Stecker, Kodierung 2 (grau), 4000 mm	R917c04484
	Stecker und Steckersätze	
	Stecker Kodierung 1 (schwarz), Blindstecker	R917c05459
	Stecker Kodierung 2 (grau), Blindstecker	R917c02627
	Stecker Kodierung 1 (schwarz), Blindstecker mit integriertem Endwiderstand	R917c05458
Steckersatz Bosch Kompakt Kodierung 1 (schwarz)	R900785606	
Steckersatz Bosch Kompakt Kodierung 2 (grau)	R900785607	

Weiterführende Dokumentation

Titel	Dokumentnummer	Dokumentart
Steuerblöcke für mobile Anwendungen	64025-B	Betriebsanleitung
Elektronisches Pilotmodul EPM2	64815-B	Betriebsanleitung
Bestellinformation EPM2	64815-02	Projektierungshilfe
Wegeventile M4-12	64276-01-R	Reparaturanleitung
Anlagendokumentation des Maschinenherstellers		Betriebsanleitung

Bosch Rexroth AG

Zum Eisengießer 1
97816 Lohr am Main, Germany
Tel. +49 9352 18-0
info.ma@boschrexroth.de
www.boschrexroth.com

© Bosch Rexroth AG 2018. Alle Rechte vorbehalten, auch bzgl. jeder Verfügung, Verwertung, Reproduktion, Bearbeitung, Weitergabe sowie für den Fall von Schutzrechtsanmeldungen. Die angegebenen Daten dienen allein der Produktbeschreibung. Eine Aussage über eine bestimmte Beschaffenheit oder eine Eignung für einen bestimmten Einsatzzweck kann aus unseren Angaben nicht abgeleitet werden. Die Angaben entbinden den Verwender nicht von eigenen Beurteilungen und Prüfungen. Es ist zu beachten, dass unsere Produkte einem natürlichen Verschleiß- und Alterungsprozess unterliegen.