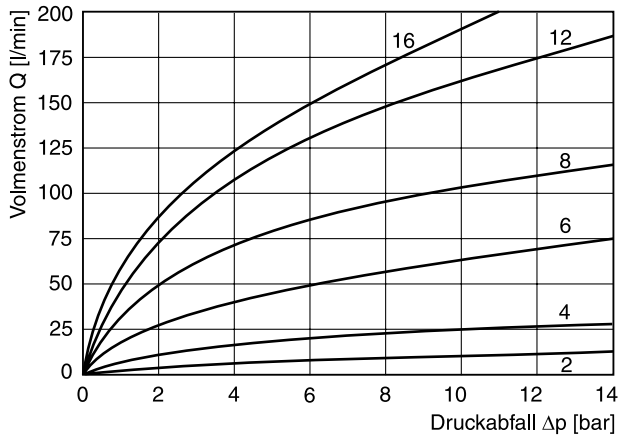


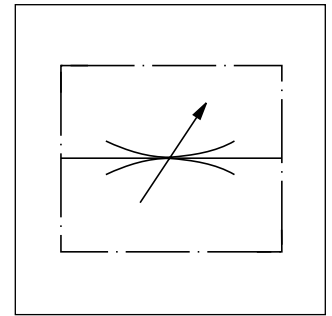
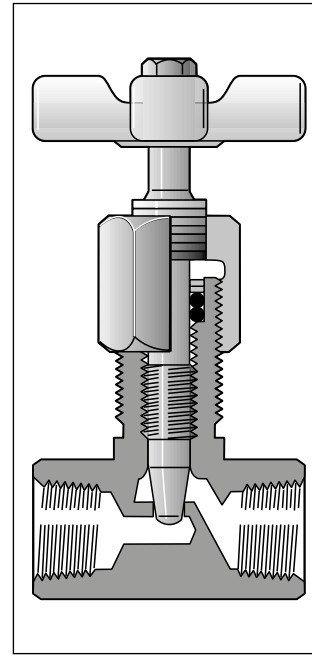
Kenndaten / Bestellschlüssel

Nadelventil, wahlweise mit 30° Kegel, V-Kerbe oder Rechteckschlitz. Die Form der Drosselöffnung beeinflusst die Feinheit der Volumenstrom-Einstellung, welche druck- und viskositätsabhängig ist. Die Nadel ist aus rostfreiem Stahl und korrespondiert mit einem Ringspalt im Ventilgehäuse. Das Gehäuse gibt es wahlweise aus Stahl oder Messing sowie für Rohrleitungs- und Fronttafeleinbau.

Δp/Q-Kennlinien



Alle Kennlinien gemessen mit HLP46 bei 50 °C.



$$Q \text{ [l/min]} = K_v \cdot \sqrt{\frac{\Delta p}{\gamma}}$$

K_v siehe Tabelle
 Δp [bar]
 γ [kg/dm³] = spezifisches Gewicht des Mediums
 (γ für Mineralöl = 0,85 – 0,9)

Bestellschlüssel

	Gewinde	MV	Nadelventil	Größe und Bauart	Gehäuse	Nadel	Dichtung
Code	Gewinde						Code
ohne	NPTF						Dichtung
9	BSPP						ohne NBR
							V
							FPM
Durchgangsventil Code	Größe	Eckventil Code					Code
200	1/8	261					Nadel
400	1/4	461				ohne Standard 30° konisch	
600	3/8	661				2 ²⁾	fein durch V-Kerbe
800	1/2	861				3 ²⁾	mikrofein durch Rechteckschlitz
1200	3/4	1261					
1600	1	—					
							Code
							Gehäuse
							S
							Stahl
							B ¹⁾
							Messing

¹⁾ Nicht für Modelle MV 1200/1600 und Bauart „61“
²⁾ Nur für Größe 400

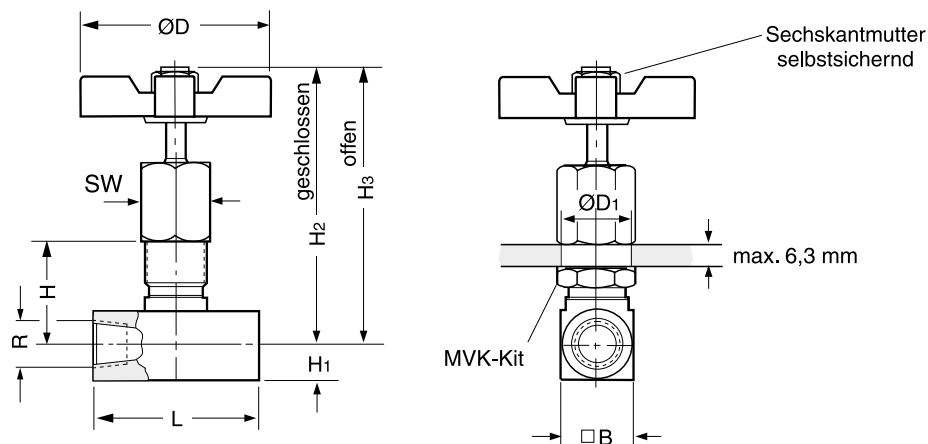
Fettdruck = kurze Lieferzeit

Technische Daten

Größe	Max. Druck [bar]		Durchfluss [l/min] Δp 10 bar	Max. Querschnitt [cm ²] Δp 10 bar	Kv-Faktor Ventil offen	Gewicht [kg]
	Stahl	Messing				
200	350	140	11	0,07	3,5	0,13
400	350	140	25	0,14	6,3	0,31
600	350	140	65	0,37	18,5	0,54
800	350	140	105	0,55	27,5	0,95
1200	350	—	160	0,90	45,7	1,58
1600	210	—	190	1,10	54,6	1,90
Baugröße und Nadelausführung						
200-2			7			
200-3			2			
400-2			11			

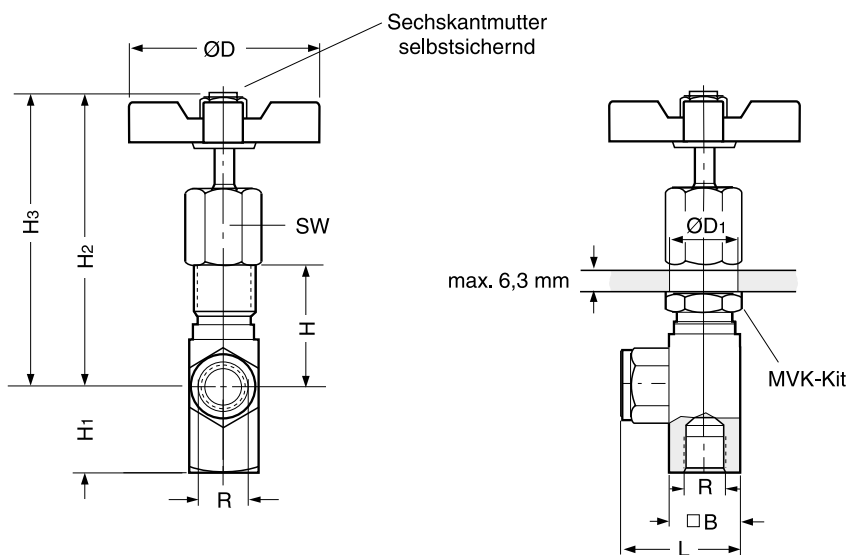
Abmessungen

MV*00 mit Anschlussgewinde In-Line



Größe	R*	H	H3	H2	H1	B	ØD1	L	ØD	SW	MVK Sets
2	1/8	24	69	64	8	16	15	38	45	15,7	MVK 2
4	1/4	33	86	81	10,5	21	20	51	51	22,1	MVK 4
6	3/8	38	108	100	13	26	23	64	64	25,4	MVK 6
8	1/2	51	130	117	16	32	29	67	83	31,8	MVK 8
12	3/4	54	142	128	19	38	36	83	98	41,2	MVK 12
16	1	60	147	133	22,5	45	36	108	98	41,2	MVK 16

MV*61 Eckventil mit Anschlüssen im 90°-Winkel



Größe	R*	H	H3	H2	H1	B	ØD1	L	ØD	SW
2	1/8	27	72	67	20,6	16	15	27	45	15,7
4	1/4	36	90	85	27,7	21	20	38	51	22,1
6	3/8	42	111	103	34,8	26	23	45	64	25,4
8	1/2	55	134	121	42,7	32	29	53	83	31,8
12	3/4	59	147	133	41,1	38	36	64	98	41,2

* Rohrgewinde G oder NPTF