

## Membranspeicher

### Typ HAD



- ▶ Geräteserie 1X und 2X
- ▶ Nennvolumen 0,075 ... 3,5 Liter
- ▶ Maximaler Betriebsdruck 350 bar



#### Merkmale

- ▶ Hydropneumatische Speicher zum Einsatz in mobilen Arbeitsmaschinen und stationären Maschinen und Anlagen
- ▶ Verwendung:
  - Energiespeicherung bei Anlagen mit intermittierendem Betrieb
  - Energiereserve für Notfälle
  - Stoß- und Schwingungsdämpfung
  - Volumenausgleich bei Druck- und Temperaturänderungen
- ▶ Zulassung:
  - nach DGRL 2014/68/EU
  - nach TR CU 032/2013

#### Inhalt

Merkmale	1
Bestellangaben	2, 3
Funktion, Schnitt	4
Technische Daten	5
Anwendung, Wirkungsweise	6
Berechnung	6, 7
Kennlinien	8, 9
Abmessungen	10 ... 13
Zubehör	14 ... 18
Wichtige Hinweise, Sicherheitseinrichtungen	19
Inbetriebnahme, Weitere Informationen	20

## Bestellangaben

01	02	03	04	05	06	07	08	09	10	11	12	13	14						
HAD	0,35	-	160	-	1X	/	10	Z08	F 6	-	1	E	1	1	1	-	BA	-	

01	Membranspeicher	HAD
----	-----------------	-----

### Nennvolumen

02		0,075	0,16	0,35	0,5	0,6	0,7	1,0	1,4	2,0	2,8	3,5	
----	--	-------	------	------	-----	-----	-----	-----	-----	-----	-----	-----	--

### Maximaler Betriebsdruck

03	55 bar												o	55	
	70 bar											o	70		
	100 bar								o				o	100	
	140 bar									o					140
	160 bar				o	o							160		
	180 bar							o						180	
	200 bar								o					200	
	210 bar					o				o					210
	250 bar	•	•	•	•		•	•	•	•	•	•	•	250	
	330 bar						•							330	
350 bar								o		o	o	o		350	

### Geräteserie

04	Geräteserie 10 ... 19 (nur bei diesen Nennvolumen- Druck-Kombinationen)	250	250	160 210 250	160	330	100 180 210 250	200 250	140 250	100 250	70		1X
	Geräteserie 20 ... 29 (nur bei diesen Nennvolumen- Druck-Kombinationen)				250		350		350	350	250 350	55 250	2X

### Vorspanndruck

05	0 bar	•	•	•	•	•	•	•	•	•	•	•	•	0
	1 ... 250 bar	10 bar	o	o	o	o	o	o	o	o	o	o	o	1 ... 250

### Anschlussgröße für Druckflüssigkeit <sup>1)</sup>

06	M14x1,5	o											Z04	
	M18x1,5		o	o	o		o		o				Z06	
	M22x1,5									o	o	o	o	Z08
	G1/2	•	•	•	•	•	•	•	•	o	o		G04	
	G3/4											•	•	•

### Befestigungsart für Druckflüssigkeit <sup>1)</sup>

07	Einschraubbohrung		o	o	o		o							A	
	Einschraubbohrung mit Außen- sechskant	•	•	•	•	•	•	•	•	•	•	•	C		
	Einschraubzapfen	o	o										F		
	Einschraubzapfen M33x1,5 mit In- nengewinde								o	o	o				E
	Einschraubzapfen M45x1,5 mit In- nengewinde										o	o	o	E5	

•	Vorzugsprogramm
o	Lieferprogramm
	Auf Anfrage

<sup>1)</sup> Weitere Anschlüsse auf Anfrage

### Bestellangaben

01	02	03	04	05	06	07	08	09	10	11	12	13	14						
HAD	0,35	-	160	-	1X	/	10	Z08	F 6	-	1	E	1	1	1	-	BA	-	

#### Nennvolumen

02				0,075	0,16	0,35	0,5	0,6	0,7	1,0	1,4	2,0	2,8	3,5	
----	--	--	--	-------	------	------	-----	-----	-----	-----	-----	-----	-----	-----	--

#### Gasanschlussform <sup>1)</sup>

08	Standard			•	•	•	•	•	•	•	•	•	•	•	•	•	•	•	•	1
----	----------	--	--	---	---	---	---	---	---	---	---	---	---	---	---	---	---	---	---	---

#### Membranwerkstoff

09	NBR			•	•	•	•	•	•	•	•	•	•	•	•	•	•	•	•	N
	ECO				o	o	o		o	o	o		o	o						E
	FKM									o										F

#### Behälterwerkstoff

10	Stahl			•	•	•	•	•	•	•	•	•	•	•	•	•	•	•	•	1
----	-------	--	--	---	---	---	---	---	---	---	---	---	---	---	---	---	---	---	---	---

#### Oberfläche der Behälterinnenseite

11	Stahl			•	•	•	•	•	•	•	•	•	•	•	•	•	•	•	•	1
----	-------	--	--	---	---	---	---	---	---	---	---	---	---	---	---	---	---	---	---	---

#### Oberfläche der Anschlussseite

12	Stahl			•	•	•	•	•	•	•	•	•	•	•	•	•	•	•	•	1
----	-------	--	--	---	---	---	---	---	---	---	---	---	---	---	---	---	---	---	---	---

#### Zulassung <sup>2)</sup>

13	Betriebsanleitung	EU		•	•	•	•	•	•	•										BA
	DGRL 2014/68/EU	EU									•	•	•	•						CE
	TR CU 032/2013	EU + Eurasi- sche Zolluni- on											o	o	o	o				CE+ EAC

#### Zusatzangaben

14	Weitere Angaben im Klartext, z. B. Sonderausführungen																			*
----	---	--	--	--	--	--	--	--	--	--	--	--	--	--	--	--	--	--	--	---

•	Vorzugsprogramm
o	Lieferprogramm
	Auf Anfrage

- 1) Weitere Anschlüsse auf Anfrage
- 2) Weitere Zulassungen auf Anfrage

## Funktion, Schnitt

### Allgemein

Eine der Hauptaufgaben von hydropneumatischen Speichern ist es, bestimmte Volumen unter Druck stehender Flüssigkeit einer hydropneumatischen Anlage aufzunehmen und diese bei Bedarf wieder an die Anlage zurückzugeben.

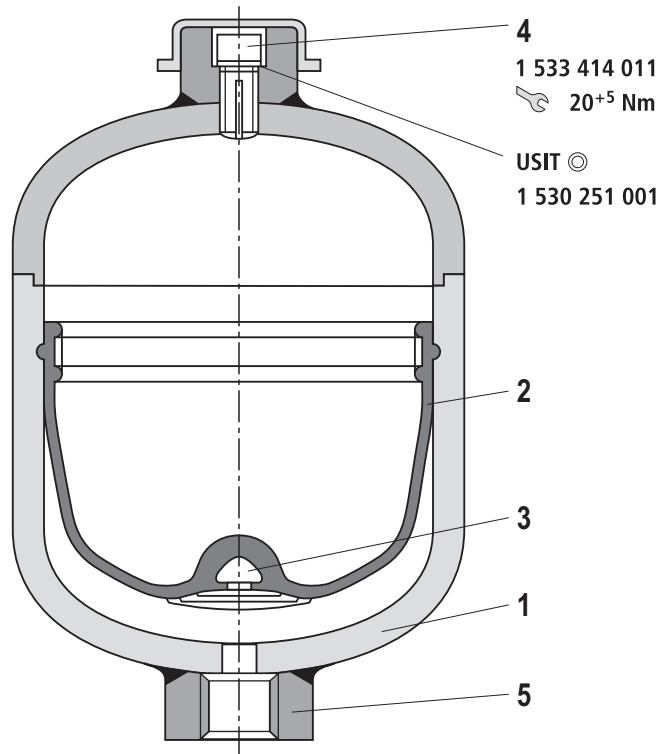
Da sich die Flüssigkeit unter Druck befindet, werden die hydropneumatischen Speicher wie Druckbehälter behandelt und müssen für den maximalen Betriebsüberdruck, unter Berücksichtigung der Abnahmestandards des Aufstellungslandes, ausgelegt sein.

In den meisten hydropneumatischen Anlagen werden hydropneumatische Speicher mit Trennelement eingesetzt.

Nach der Ausbildung des Trennelements unterscheidet man zwischen Blasen-, Kolben- und Membranspeichern. Hydropneumatischen Speicher bestehen im wesentlichen aus einem Flüssigkeits- und einem Gasteil mit einem gasdichten Trennelement. Der Flüssigkeitsteil steht mit dem hydraulischen Kreislauf in Verbindung. Beim Ansteigen des Druckes wird das Gas komprimiert und Flüssigkeit im hydropneumatischen Speicher aufgenommen. Beim Absinken des Druckes expandiert das verdichtete Gas und verdrängt das gespeicherte Fluid in den Kreislauf.

### Membranspeicher

Membranspeicher bestehen aus einem druckfesten Stahlbehälter (1), der meist kugelig bis zylindrisch ausgebildet ist. Im Innern des Speichers befindet sich als Trennglied eine Membrane (2) aus einem elastischen walkfähigen Werkstoff (Elastomer) mit dem Schließknopf (3) sowie der Verschlusschraube (4). Sie entsprechen der Druckgeräte-Richtlinie 2014/68/EU.



- 1 Behälter
- 2 Membran
- 3 Schließknopf
- 4 Verschlusschraube (Gasfüllschraube)
- 5 Flüssigkeitsanschluss

### Symbol



## Technische Daten

(Bei Geräteinsatz außerhalb der angegebenen Werte bitte anfragen!)

allgemein	
Bauart	Membranspeicher, geschweißt
Einbaulage	Beliebig, vorzugsweise Fluid-Anschlussstutzen unten
Befestigungsart	Mit Spannschellen oder über Einschraubstutzen
Leistungsanschluss	Einschraubgewinde
Oberfläche	Lackiert, Farbe schwarz glänzend

### hydraulisch

Nennvolumen $V_{\text{nen}}$	l	0,075	0,16	0,35	0,5	0,6	0,7	1,0	1,4	2,0	2,8	3,5			
Effektive Gasvolumen $V_{\text{eff}}$	l	0,075	0,16	0,32	0,48	0,6	0,75	1,0	1,4	1,95	2,7	3,5			
Maximal zulässiger Volumenstrom $q_{\text{max}}$	l/min	10		40						60					
Maximal zulässiger Betriebsdruck	$p_{\text{max}}$	bar										55			
												70	[45]		
[Dauerfest innerhalb Druckschwankungsbreite]	$[\Delta p_{\text{dyn}} = p_2 - p_1]$	[bar]							100			100			
									[50]			[50]			
											140				
											[80]				
						160	160								
						[90]	[90]								
									180						
									[93]						
											200				
											[115]				
			210				210								
			[120]				[93]								
250	250	250	250		250	250	250	250	250	250	250	250			
[140]	[140]	[120]	[90]		[140]	[140]	[140]	[140]	[140]	[140]	[140]	[140]			
					330										
					[140]										
						350			350	350	350				
						[140]			[140]	[140]	[140]				

Druckflüssigkeit	Klassifizierung	Werkstoff	Normen	Datenblatt
Mineralöle	HLP, HLPD, HVLP, HVLDP	NBR, ECO	DIN 51524	90220
Sonderflüssigkeiten	▶ wasserhaltig, schwerentflammbar	HETG, HEES, HEPG	FKM, NBR	ISO 15380
	▶ umweltverträglich	HFC	NBR	ISO 12922
	▶ wasserfrei, schwerentflammbar	HFDR, HFDR	FKM	ISO 12922
	▶ wasserhaltig, schwerentflammbar	HFC	NBR	ISO 12922

### pneumatisch

Füllgas	Stickstoff, mindestens Reinheitsklasse 4.0, $N_2 = 99.99$ Vol.-%
Gasfülldruck (bei 20 °C Raumtemperatur)	$p_0$ bar siehe Vorzugstypen Seite 12, 13

### Weitere Angaben zu den Druckflüssigkeiten:

Temperaturbereich (andere auf Anfrage)	°C	NBR: -15 ... +80 <sup>1)</sup> ECO: -35 ... +80 <sup>2)</sup> FKM: -10 ... +80 <sup>3)</sup>
Maximal zulässiger Verschmutzungsgrad der Druckflüssigkeit, Reinheitsklasse nach ISO 4406 (c)		Klasse 20/18/15

<sup>1)</sup> Acrylnitril-Butadien-Kautschuk

<sup>2)</sup> Epichlorhydrin-Kautschuk

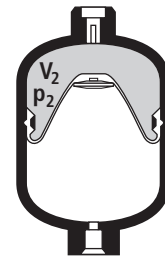
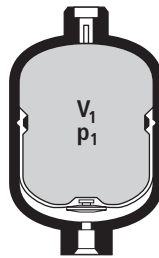
<sup>3)</sup> Fluor-Kautschuk

## Anwendung, Wirkungsweise

### Anwendungen

Hydropneumatische Speicher bieten vielseitige Anwendungsmöglichkeiten:

- ▶ Energiespeicherung zur Einsparung von Pumpen-Antriebsleistung bei Anlagen mit intermittierendem Betrieb.
- ▶ Energiereserve für Notfälle, z. B. bei Versagen der Hydropumpe.
- ▶ Ausgleich von Leckverlusten.
- ▶ Stoß- und Schwingungsdämpfung bei periodischen Schwingungen.
- ▶ Volumenausgleich bei Druck- und Temperaturänderungen.
- ▶ Federungselement bei Fahrzeugen.
- ▶ Schockabsorption bei mechanischen Stößen.



### Wirkungsweise

Flüssigkeiten sind nahezu inkompressibel und können deshalb keine Druckenergie speichern. In hydropneumatischen Speichern wird die Kompressibilität eines Gases zur Fluidspeicherung genutzt. Der verwendete Stickstoff muss mindestens der Reinheitsklasse 4.0 entsprechen:

N<sub>2</sub> 99,99 Vol.-%

## Berechnung

### Drücke

Bei der Berechnung eines Speichers spielen folgende Drücke eine entsprechende Rolle:

- $p_0$  = Gas-Vorspanndruck  
Bei Raumtemperatur und entleertem Flüssigkeitsraum
- $p_{0T}$  = Gas-Vorspanndruck  
Bei Betriebstemperatur
- $p_1$  = minimaler Betriebsüberdruck
- $p_2$  = maximaler Betriebsüberdruck
- $t_{max}$  = maximale Betriebstemperatur

Um eine bestmögliche Ausnutzung des Speichervolumens sowie eine hohe Lebensdauer zu erreichen, wird die Einhaltung folgender Werte empfohlen:

$$p_0, t_{max} \approx 0,9 p_1 \quad (1)$$

Der größte hydraulische Druck soll das Vierfache des Fülldruckes nicht übersteigen, da sonst die Elastizität der Membrane zu stark beansprucht wird und zu große Kompressionsveränderung starke Gaserwärmung zur Folge hat.

Die Lebensdauer der Membrane ist umso höher, je geringer die Differenz zwischen  $p_1$  und  $p_2$  ist. Allerdings verringert sich dadurch auch entsprechend der Ausnutzungsgrad der maximalen Speicherkapazität.

Membranspeicher

$$p_2 \leq 4 \cdot p_0 \quad (2)$$

Auf Anfrage

$$p_2 \leq 8 \cdot p_0$$

### Hinweis:

Um erhöhte Druckverhältnisse ( $p_0 : p_2 > 1 : 4$ ) im Speicher zu erreichen, kann ein Füllstück auf der Gasseite des Speichers eingebracht werden. Dadurch vermindert sich das nutzbare Gasvolumen  $V_1$ , die Membrane wird jedoch vor unzulässiger Verformung geschützt.

## Berechnung

### Ölvolumen

Entsprechend den Drücken  $p_0 \dots p_2$  ergeben sich die Gasvolumina  $V_0 \dots V_2$ .

Hierbei ist  $V_0$  gleichzeitig das Nennvolumen des Speichers.

Das verfügbare Ölvolumen  $\Delta V$  entspricht der Differenz der Gasvolumina  $V_1$  und  $V_2$ :

$$\Delta V \leq V_1 - V_2$$

Das innerhalb einer Druckdifferenz veränderliche Gasvolumen ist bestimmt durch folgende Gleichungen:

- Bei **isothermischer Zustandsänderung** von Gasen, also dann, wenn die Veränderung des Gaspolsters so langsam erfolgt, dass genügend Zeit für den vollständigen Wärmeaustausch zwischen dem Stickstoff und seiner Umgebung zur Verfügung steht und somit die Temperatur konstant bleibt, gilt

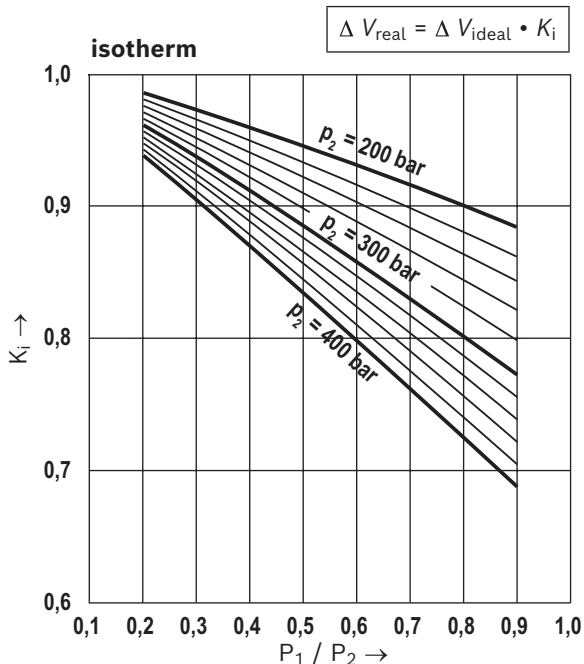
$$p_0 \cdot V_0 = p_1 \cdot V_1 = p_2 \cdot V_2 \quad (4.1)$$

### Berechnungsdiagramm

Zur grafischen Bestimmung werden die Formeln (4.1) und (4.2) in Diagramme auf Seite 9 und 10 umgesetzt. Je nach Aufgabenstellung können das verfügbare Ölvolumen, die Speicher-Größe oder die Drücke ermittelt werden.

### Korrekturfaktor $K_i$ und $K_a$

Die Gleichung (4.1) bzw. (4.2) gilt nur für ideale Gase. Im Verhalten von realen Gasen ergeben sich jedoch bei Betriebsdrücken über 200 bar merkliche Abweichungen, die durch Korrekturfaktoren berücksichtigt werden müssen. Diese sind den folgenden Diagrammen zu entnehmen. Die Korrekturfaktoren, mit denen das ideale Entnahmenvolumen  $\Delta V$  zu multiplizieren sind, liegen im Bereich von 0,6 ... 1.



- Bei **adiabatischer Zustandsänderung**, also bei rascher Veränderung des Gaspolsters, wobei sich die Temperatur des Stickstoffes mit verändert, gilt

$$p_0 \cdot V \chi_0 = p_1 \cdot V \chi_1 = p_2 \cdot V \chi_2 \quad (4.2)$$

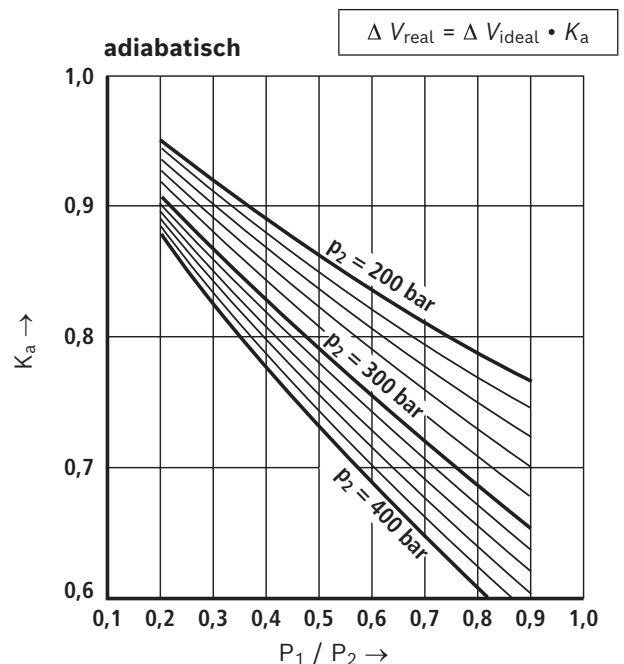
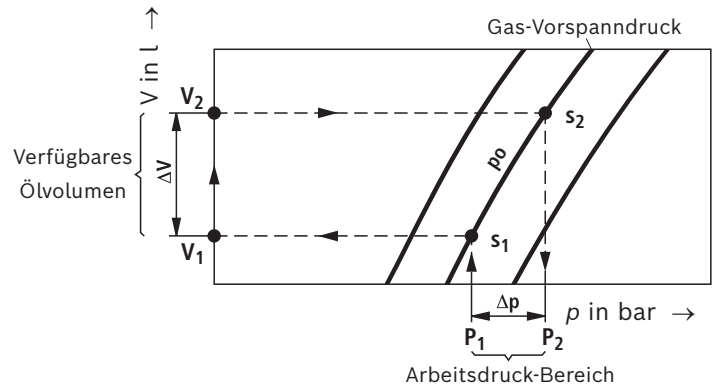
- $\chi$  = Verhältnis der spezifischen Wärmen des Gases (Adiabatexponent), für Stickstoff = 1,4

In der Praxis verlaufen die Zustandsänderungen eher nach adiabatischen Gesetzen. Häufig erfolgt die Aufladung isotherm, die Entladung adiabatisch.

Unter Berücksichtigung der Gleichungen (1) und (2) liegt  $\Delta V$  bei 50 % bis 70 % des Speicher-Nennvolumens. Als Anhaltspunkt gilt

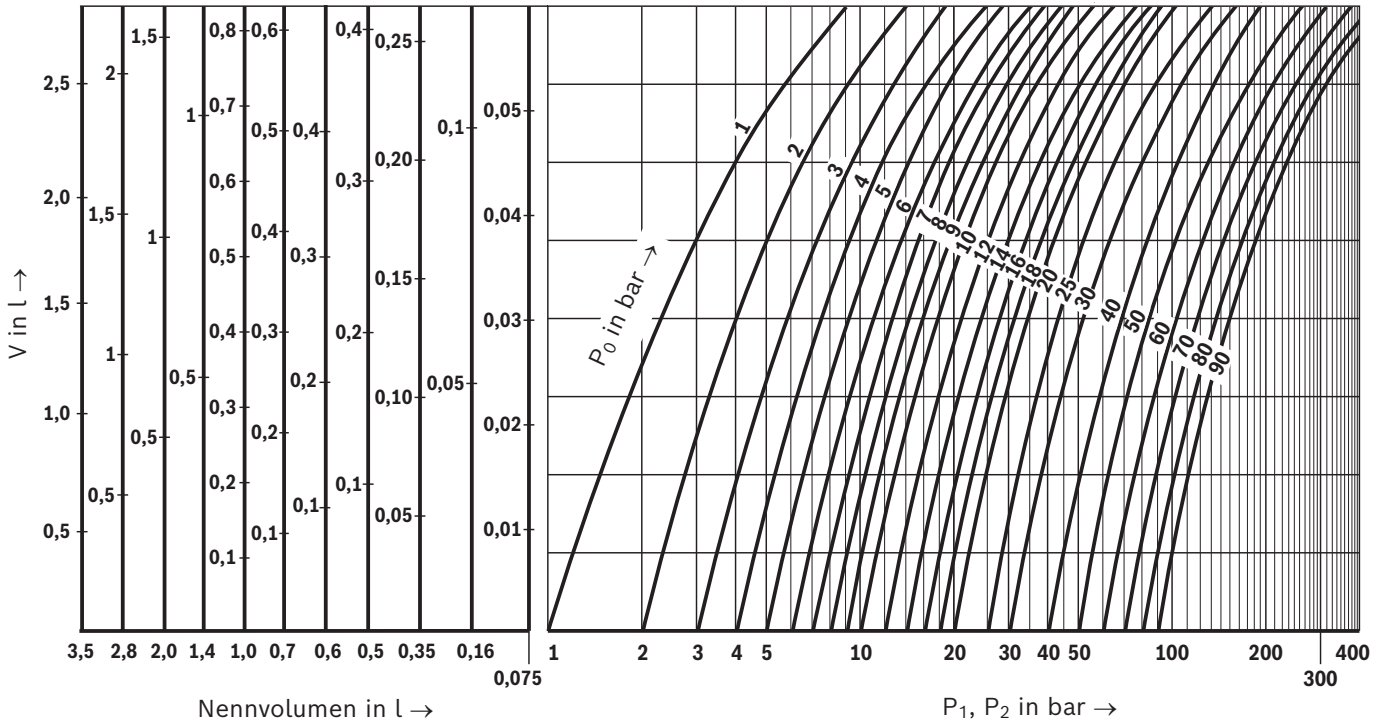
$$V_0 = 1,5 \dots 3 \times \Delta V \quad (5)$$

### Anwendung der Berechnungsdiagramme

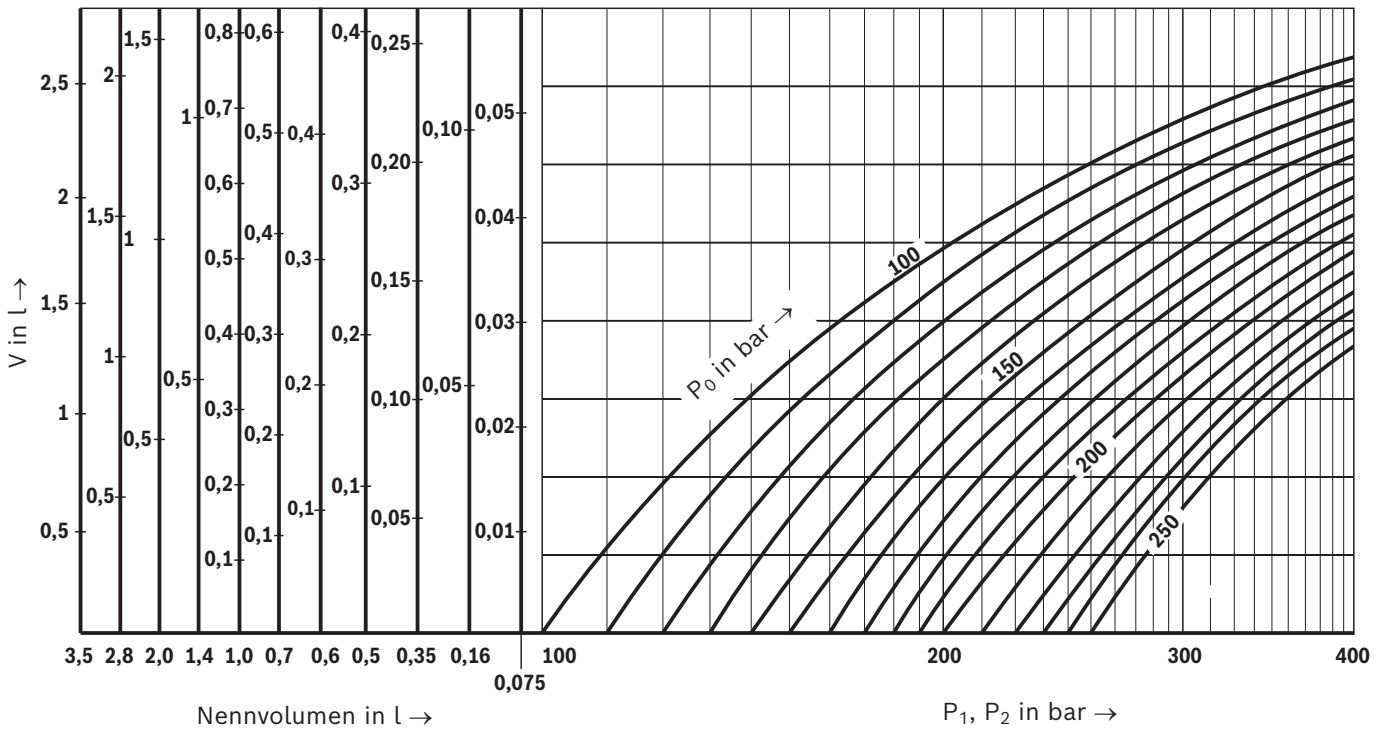


## Kennlinien

Isotherme Zustandsänderungen  $p_0 = 1$  bis 90 bar



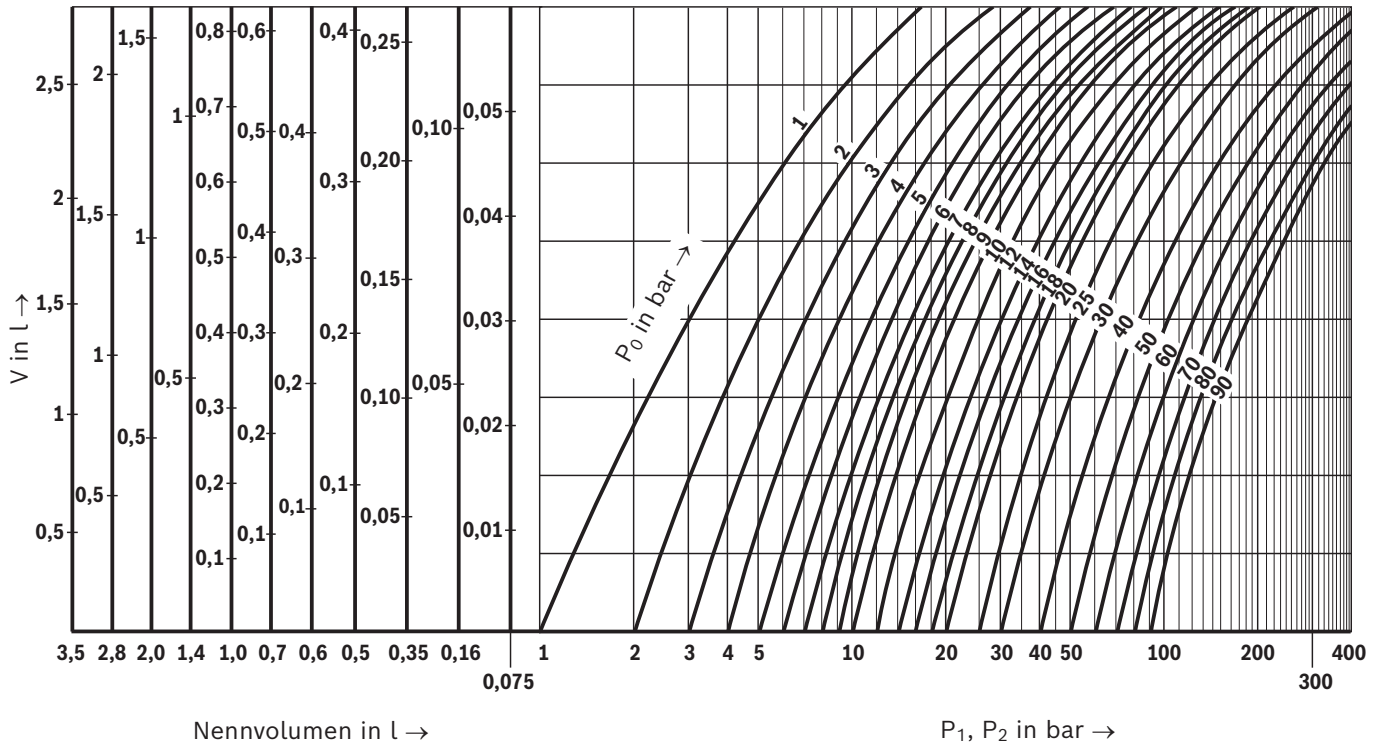
Isotherme Zustandsänderungen  $p_0 = 100$  bis 250 bar



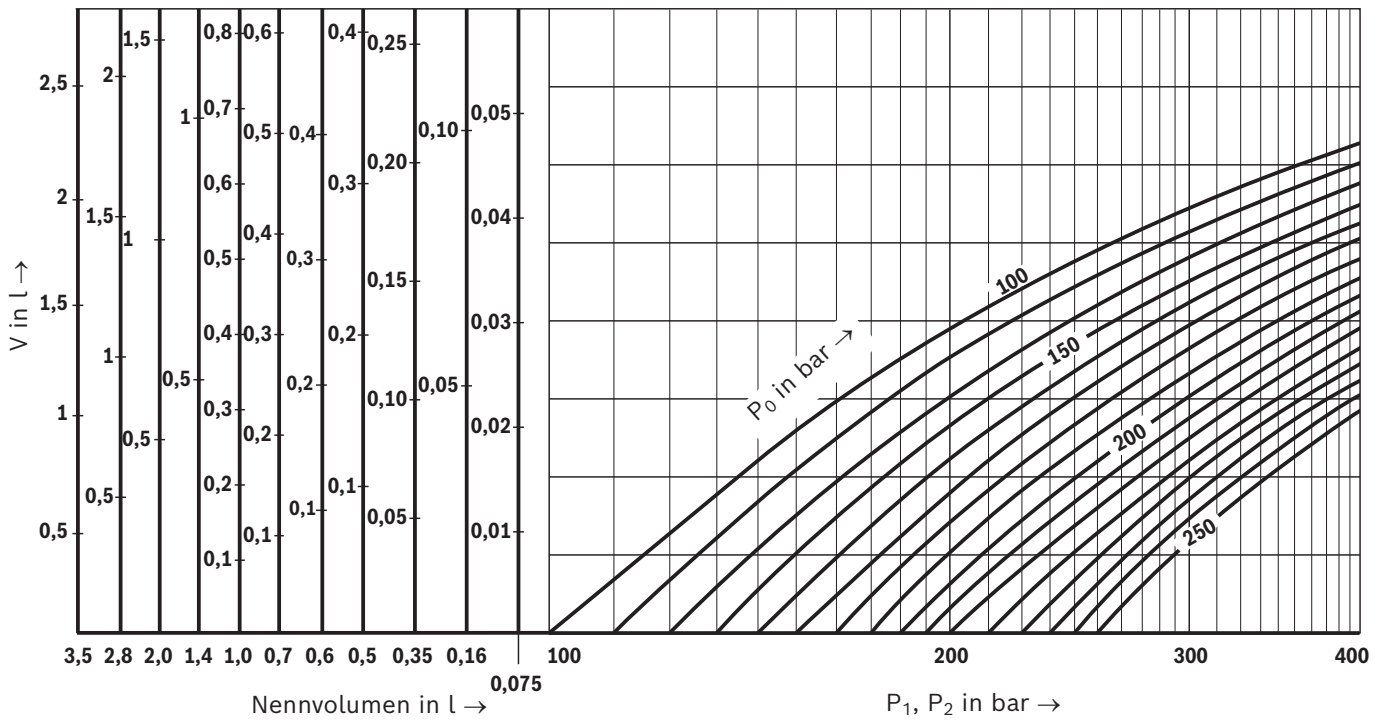


### Kennlinien

#### Adiabatische Zustandsänderungen $p_0 = 1$ bis 90 bar

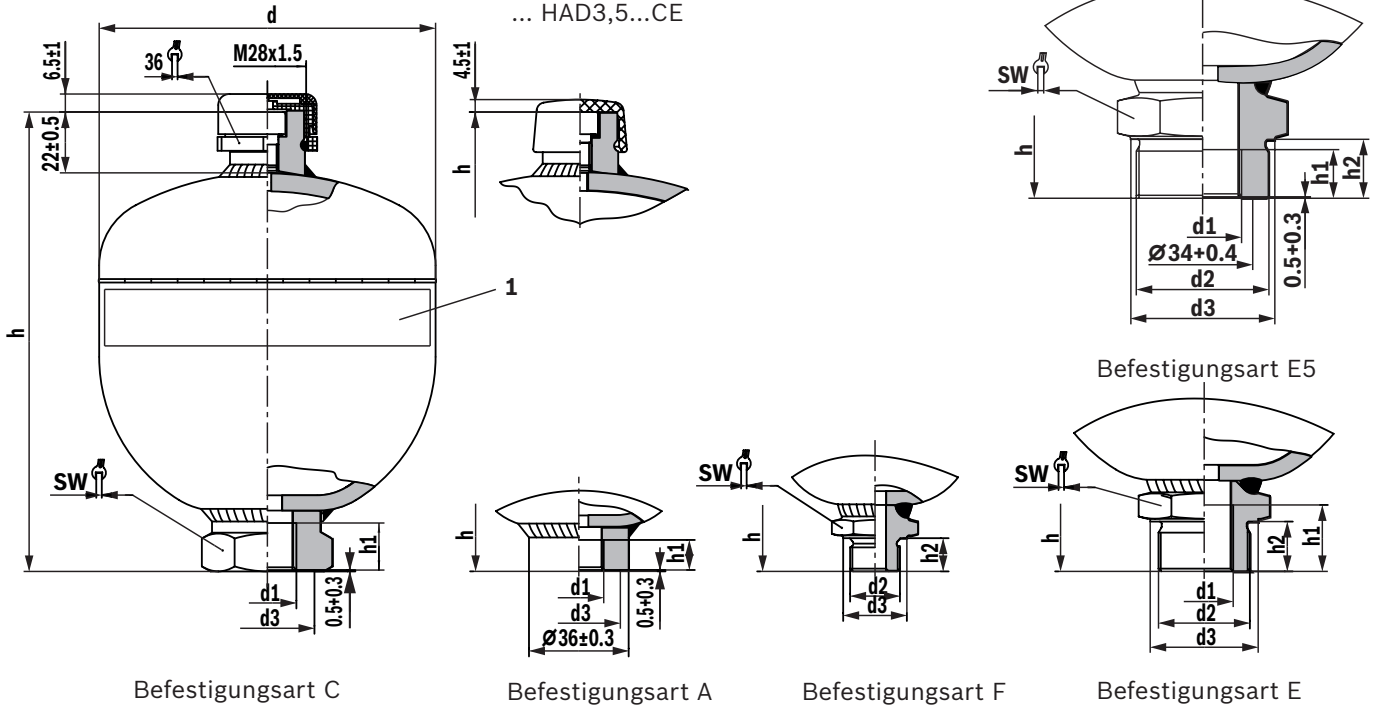


#### Adiabatische Zustandsänderungen $p_0 = 100$ bis 250 bar



**Abmessungen:** Gesamtübersicht  
(Maßangaben in mm)

von HAD1,4...CE  
... HAD3,5...CE



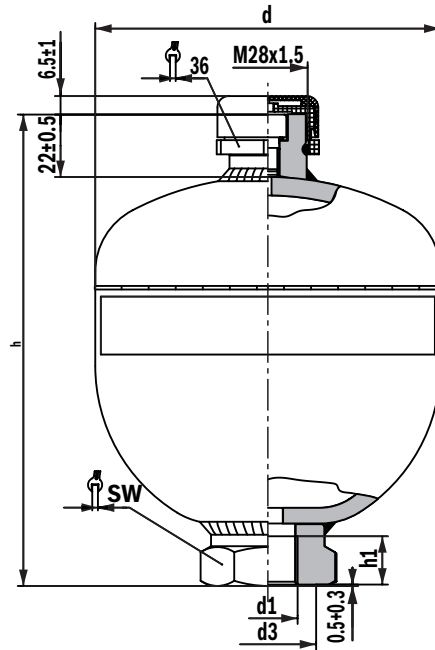
1 Beschriftung

Volumen/Druck/ Serie	Anschluss- grösse	Befesti- gungsart	h	h1	h2	d	d1	d2	d3	SW	Gewicht [kg]
0,075-250-1X	G04	C	110,5±1,5	14min.	-	Ø64+0,3	G1/2	-	Ø29+0,4	32	~0,9
	Z04	F	112±1,5	-	12±0,2	Ø64+0,3	-	M14x1,5	Ø19±0,2	19	~0,7
0,16-250-1X	Z06	A	114±1,5	14min.	-	Ø75+0,3	M18x1,5	-	Ø30+0,4	-	~1,0
	G04	C	119±1,5	14min.	-	Ø75+0,3	G1/2	-	Ø29+0,4	32	~0,9
0,35-160-1X	Z06	F	123±1,5	-	12±0,2	Ø75+0,3	-	M18x1,5	Ø23±0,2	27	~0,9
	G04	A	130±1,5	14min.	-	Ø92,5+0,3	M18x1,5	-	Ø30+0,4	-	~1,3
0,35-210-1X	Z06	A	130±1,5	14min.	-	Ø92,5+0,3	G1/2	-	Ø34+0,4	-	~1,3
	G04	C	136±1,5	14min.	-	Ø92,5+0,3	M18x1,5	-	Ø30+0,4	41	~1,4
0,35-250-1X	Z06	C	136±1,5	17min.	-	Ø92,5+0,3	G1/2	-	Ø34+0,4	41	~1,4
	G04	C	141±1,5	17min.	-	Ø95+0,3	G1/2	-	Ø34+0,4	41	~1,7
0,5-160-1X	Z06	C	149±1,5	14min.	-	Ø103+0,3	M18x1,5	-	Ø30+0,4	41	~1,6
	Z06	A	143±1,5	14min.	-	Ø103+0,3	M18x1,5	-	Ø30+0,4	-	~1,5
	G04	A	143±1,5	14min.	-	Ø103+0,3	G1/2	-	Ø34+0,4	-	~1,6
0,5-250-2X	Z06	C	151±1,5	14min.	-	Ø106,7+0,3	M18x1,5	-	Ø30+0,4	41	~2,1
	G04	C	151±1,5	17min.	-	Ø106,7+0,3	G1/2	-	Ø34+0,4	41	~2,1
0,6-330-1X	G04	C	170±1,5	17min.	-	Ø110+0,3	G1/2	-	Ø34+0,4	-	~2,9

## Abmessungen: Gesamtübersicht (Maßangaben in mm)

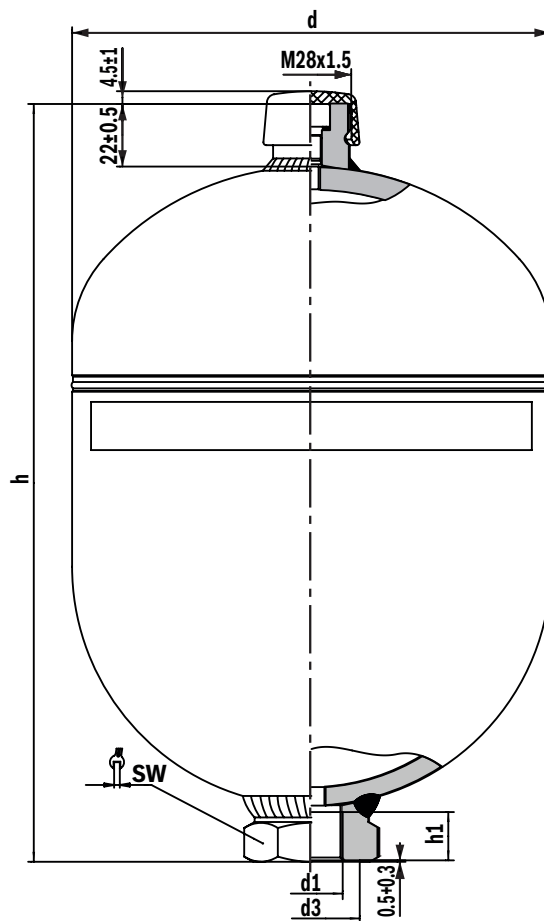
Volumen/Druck/ Serie	Anschluss- größe	Befesti- gungs- art	h	h1	h2	d	d1	d2	d3	SW	Gewicht [kg]
0,7-100-1X	G04	C	161±1,5	14min.	-	Ø117+0,3	G1/2	-	Ø34+0,4	41	~1,7
	G04	E	172±1,5	24min.	18±0,2	Ø117+0,3	G1/2	M33x1,5	Ø39±0,3	41	~2,0
0,7-180-1X	G04	C	166±1,5	17min.	-	Ø121,5+0,3	G1/2	-	Ø34+0,4	41	~2,6
	Z06	C	166±1,5	14min.	-	Ø121,5+0,3	M18x1,5	-	Ø30+0,4	41	~3,0
	Z06	A	160±1,5	14min.	-	Ø121,5+0,3	M18x1,5	-	Ø30+0,4	-	~2,6
	G04	A	160±1,5	14min.	-	Ø121,5+0,3	G1/2	-	Ø34+0,4	-	~2,6
	G04	E	177±1,5	24min.	18±0,2	Ø121,5+0,3	G1/2	M33x1,5	Ø39±0,3	41	~2,6
0,7-210-1X	G04	C	166±1,5	14min.	-	Ø121,5+0,3	G1/2	-	Ø34+0,4	41	~2,6
	G04	E	177±1,5	24min.	18±0,2	Ø121,5+0,3	G1/2	M33x1,5	Ø39±0,3	41	~2,7
0,7-250-1X	G04	C	169±1,5	17min.	-	Ø123,6+0,3	G1/2	-	Ø34+0,4	41	~3,2
	Z06	A	163±1,5	14min.	-	Ø123,6+0,3	M18x1,5	-	Ø30+0,4	-	~2,9
	G04	A	163±1,5	14min.	-	Ø123,6+0,3	G1/2	-	Ø34+0,4	-	~2,9
	G04	E	180±1,5	24min.	18±0,5	Ø168,5±1,5	G1/2	M33x1,5	Ø39±0,2	41	~3,1
0,7-350-2X	G04	C	173±1,5	14min.	-	Ø128,5+0,6	G1/2	-	Ø34+0,4	41	~4,0
	G04	E	184±1,5	24min.	18±0,2	Ø128,5+0,6	G1/2	M33x1,5	Ø39±0,3	41	~4,0
1,0-200-1X	G04	C	180±1,5	14min.	-	Ø136,2+0,3	G1/2	-	Ø34+0,4	41	~3,5
	Z08	C	180±1,5	17min.	-	Ø136,2+0,3	M22x1,5	-	Ø34+0,4	41	~3,5
	G04	E	191±1,5	24min.	18±0,2	Ø136,2+0,3	G1/2	M33x1,5	Ø39±0,3	41	~3,6
1,0-250-1X	G04	C	181±1,5	17min.	-	Ø137+0,3	G1/2	-	Ø34+0,3	41	~3,8
1,4-140-1X	G04	C	191±1,5	14min.	-	Ø147+0,6	G1/2	-	Ø34+0,4	41	~4,3
	G04	E	202±1,5	24min.	18±0,2	Ø147+0,6	G1/2	M33x1,5	Ø39±0,3	41	~4,2
1,4-250-1X	G04	C	195±1,5	14min.	-	Ø152+0,6	G1/2	-	Ø34+0,4	41	~5,5
	Z08	C	195±1,5	14min.	-	Ø152+0,6	M22x1,5	-	Ø34+0,4	41	~5,5
	G04	E	206±1,5	24min.	18±0,2	Ø152+0,6	G1/2	M33x1,5	Ø39±0,3	41	~5,5
1,4-350-2X	G04	C	198±1,5	14min.	-	Ø156+0,6	G1/2	-	Ø34+0,4	41	~6,8
	G04	E	209±1,5	24min.	18±0,2	Ø156+0,6	G1/2	M33x1,5	Ø39±0,3	41	~6,8
2,0-100-1X	G04	C	240±2	17min.	-	Ø144,7+0,5	G1/2	-	Ø34+0,4	41	~4,1
	Z08	C	240±2	14min.	-	Ø144,7+0,5	M22x1,5	-	Ø34+0,4	41	~4,1
	G05	E5	258±1,5	16min.	20±0,2	Ø144,7+0,5	G3/4	M45x1,5	Ø49±0,3	50	~4,3
2,0-250-1X	G04	C	251±1,5	14min.	-	Ø156+0,6	G1/2	-	Ø34+0,4	41	~8,6
	Z08	C	251±1,5	14min.	-	Ø156+0,6	M22x1,5	-	Ø34+0,4	41	~8,6
	G05	C	251±0,5	16min.	-	Ø156+0,6	G3/4	-	Ø33+0,4	41	~8,6
	G05	E5	269±1,5	16min.	20±0,5	Ø156+0,6	G3/4	M45x1,5	Ø49±0,3	50	~8,9
2,0-350-2X	G05	C	251±1,5	14min.	-	Ø156+0,6	G3/4	-	Ø33+0,4	41	~9,5
	G05	E5	269±1,5	16min.	20±0,5	Ø156+0,6	G3/4	M45x1,5	Ø49±0,3	50	~8,9
2,8-70-1X	G04	C	266±2	17min.	-	Ø160+0,3	G1/2	-	Ø34+0,4	41	~10,0
	Z08	C	266±2	17min.	-	Ø160+0,3	M22x1,5	-	Ø34+0,4	41	~10,0
2,8-250-2X	Z08	C	267±1,5	17min.	-	Ø168,5±1,5	M22x1,5	-	Ø34+0,4	41	~8,0
	G05	C	267±1,5	16min.	-	Ø168,5±1,5	G3/4	-	Ø33+0,4	41	~8,3
	G05	E5	286±1,5	16min.	20±0,5	Ø168,5±1,5	G3/4	M45x1,5	Ø49±0,3	50	~8,6
2,8-350-2X	G05	C	271±1,5	16min.	-	Ø175±0,6	G3/4	-	Ø34+0,4	41	~11,5
	G05	E5	290±1,5	16min.	20±0,5	Ø175±0,6	G3/4	M45x1,5	Ø49±0,3	50	~11,8
3,5-55-2X	G05	C	312±1,5	16min.	-	Ø168,5±1,5	G3/4	-	Ø33+0,4	41	~9,6
3,5-250-2X	G05	C	312±1,5	16min.	-	Ø168,5±1,5	G3/4	-	Ø33+0,4	41	~9,6
	G05	E5	331±1,5	16min.	20±0,5	Ø168,5±1,5	G3/4	M45x1,5	Ø49±0,3	50	~9,8

**Abmessungen:** Vorzugstypen: 0,075 bis 1 l  
(Maßangaben in mm)



Bestellangaben/Typ	Volumen/ Druck/Serie	Material- nummer	h	h1	d	d1	d3	SW	Gewicht [kg]
HAD0,075-250-1X/OG04C-1N111-BA	0,075-250-1X	R901359266	110,5±1,5	14min.	Ø64+0,3	G1/2	Ø29+0,4	32	~0,9
HAD0,16-250-1X/OG04C-1N111-BA	0,16-250-1X	R901359268	119±1,5	14min.	Ø75+0,3	G1/2	Ø29+0,4	32	~0,9
HAD0,35-250-1X/OG04C-1N111-BA	0,35-250-1X	R901461019	141±1,5	17min.	Ø95+0,3	G1/2	Ø34+0,4	41	~1,7
HAD0,5-250-2X/OG04C-1N111-BA	0,5-250-2X	R901463743	151±1,5	17min.	Ø106,7+0,3	G1/2	Ø34+0,4	41	~2,1
HAD0,6-330-1X/OG04C-1N111-BA	0,6-330-1X	R901445989	170±1,5	17min.	Ø110+0,3	G1/2	Ø34+0,4	41	~2,9
HAD0,7-250-1X/OG04C-1N111-BA	0,7-250-1X	R901463745	169±1,5	17min.	Ø123,6+0,3	G1/2	Ø34+0,4	41	~3,0
HAD1,0-250-1X/OG04C-1N111-BA	1,0-250-1X	R901461023	181±1,5	17min.	Ø137+0,3	G1/2	Ø34+0,4	41	~3,8

**Abmessungen:** Vorzugstypen: 1,4 bis 3,5 l  
(Maßangaben in mm)



Bestellangaben/Typ	Volumen/ Druck/Serie	Material- nummer	h	h1	d	d1	d3	SW	Gewicht [kg]
HAD1,4-250-1X/OG04C-1N111-CE	1,4-250-1X	R901463746	195±1,5	14min.	Ø152+0,6	G1/2	Ø34+0,4	41	~5,5
HAD2,0-250-1X/OG05C-1N111-CE	2,0-250-1X	R901463747	251±1,5	16min.	Ø156+0,6	G3/4	Ø33+0,4	41	~8,6
HAD2,8-250-2X/OG05C-1N111-CE	2,8-250-2X	R901463748	267±1,5	16min.	Ø168,5±1,5	G3/4	Ø33+0,4	41	~8,3
HAD3,5-250-2X/OG05C-1N111-CE	3,5-250-2X	R901463764	312±1,5	16min.	Ø168,5±1,5	G3/4	Ø33+0,4	41	~9,6

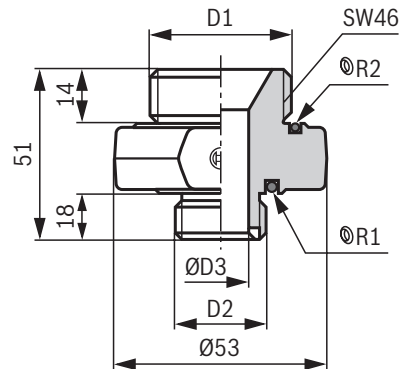
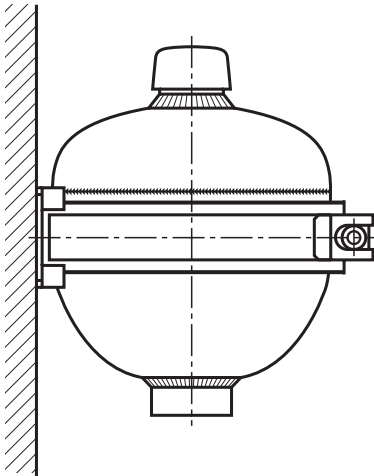
**Zubehör**

(Maßangaben in mm)

**Speicheradapter für Speicherabsperriblöcke Typ ABZSS**

Bitte wählen Sie den entsprechenden Typ nach Datenblatt 50131 aus.

Speicher D1	Block D2	ØD3	Materialnummer
M 22 x 1,5	M 33 x 2	12	<b>1 533 359 012</b>
M 18 x 1,5		8	<b>1 533 359 013</b>
G 1/2 ISO 228		8	<b>1 533 359 034</b>

**Befestigungsschellen, siehe Auswahltabelle**

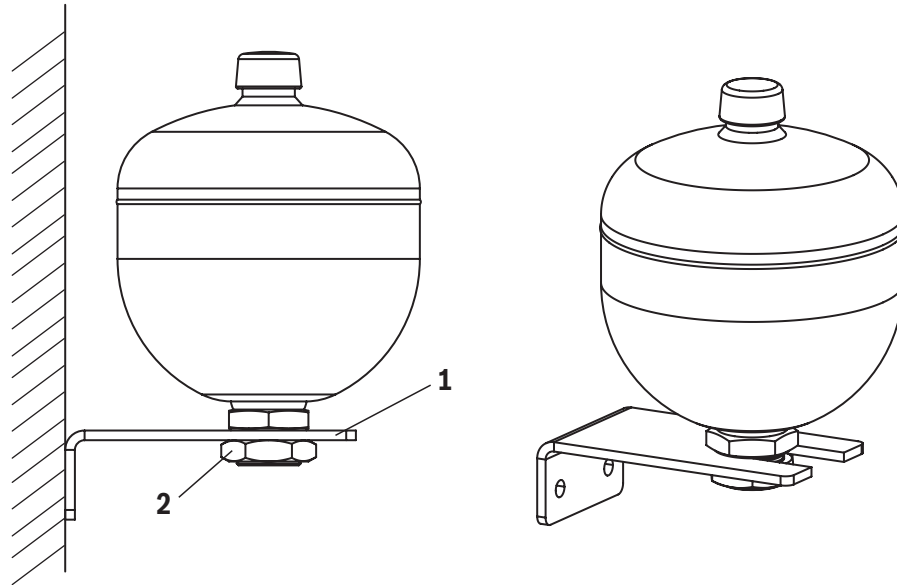
Typ	Materialnummer	Benennung
HAD0,075-250-1X	-	
HAD0,16-250-1X	-	
HAD0,35-160-1X	1531316017	BEFESTIGUNGSSCHELLE 92-97 MM
HAD0,35-210-1X		
HAD0,35-250-1X		
HAD0,5-160-1X	1531316018	BEFESTIGUNGSSCHELLE 101-111 MM
HAD0,5-250-2X		
HAD0,6-330-1X	1531316021	BEFESTIGUNGSSCHELLE 110-120 MM
HAD0,7-100-1X		
HAD0,7-180-1X	1531316015	BEFESTIGUNGSSCHELLE 119-128 MM
HAD0,7-210-1X		
HAD0,7-250-1X		
HAD0,7-350-2X	R901073992	BEFESTIGUNGSSCHELLE 128-136 MM
HAD1,0-200-1X	1531316019	BEFESTIGUNGSSCHELLE 135-145 MM
HAD1,0-250-1X		
HAD1,4-140-1X	1531316016	BEFESTIGUNGSSCHELLE 145-155 MM
HAD1,4-250-1X		
HAD1,4-350-2X	R901526730	BEFESTIGUNGSSCHELLE 155-163 MM
HAD2,0-100-1X	1531316016	BEFESTIGUNGSSCHELLE 145-155 MM
HAD2,0-250-1X		
HAD2,0-350-2X		
HAD2,8-70-1X	R901526730	BEFESTIGUNGSSCHELLE 155-163 MM
HAD2,8-250-2X		
HAD2,8-350-2X		
HAD3,5-55-2X	1531316022	BEFESTIGUNGSSCHELLE 160-170 MM
HAD3,5-250-2X		

**Zubehör**

(Maßangaben in mm)

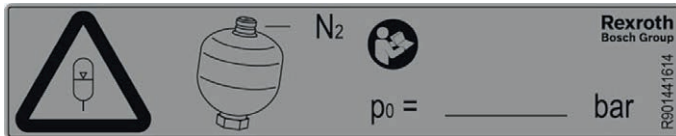
**Befestigungssatz für Befestigungsart E und E5**

bestehend aus Befestigungswinkel und Sechskantmutter



Position	Bezeichnung	Materialnummer
1+2	BEFESTIGUNGSSATZ ZN10060-K 0,7-1,4 Liter	R901273946
1+2	BEFESTIGUNGSSATZ ZN10060-K 2,0-3,5 Liter	R901273947
2	SECHSKANTMUTTER M33X1,5X11-CM-FE-ZN-&	R901285712
2	SECHSKANTMUTTER M45X1,5X13-CM-FE-ZN-	R901280785

**Warnschild** <sup>2) 3)</sup>



Warnschild	Materialnummer
► für Membranspeicher HAD Größe: 100 mm x 20 mm Farbe: gelb	R901441614

**Ersatz-Schutzkappe für Gasventil** <sup>4)</sup>



Schutzkappe HAD	Materialnummer
► für alle Membranspeicher HAD Farbe: rot	R913002007

<sup>4)</sup> Die Schutzkappe ist ab einer Losgröße von 10 Stück bestellbar.

- <sup>2)</sup> Das Anbringen des Warnschildes ist direkt am Speicher ab Nennvolumen 0,35 l möglich.
- <sup>3)</sup> Das Warnschild ist ab einer Losgröße von 100 Stück bestellbar.

## Zubehör

(Maßangaben in mm)

### Füll- und Prüfvorrichtung

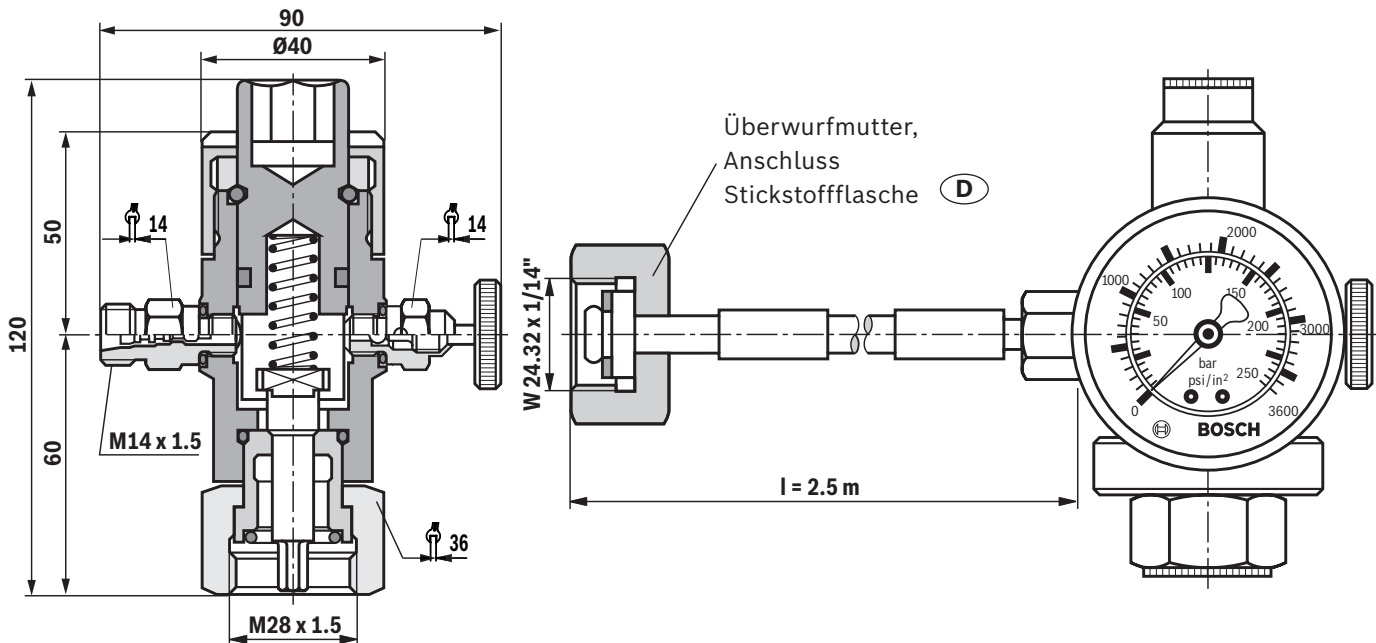


Messkoffer	Materialnummer
► für Membranspeicher (HAD)	0538103012
► für Blasen- und Membranspeicher (HAB/HAD)	0538103014
► Ersatzteile:	
– Koffer (ohne Inhalt)	R901079781
– Füll- und Prüfventil HAB	0538103005
– Füll- und Prüfventil HAD	0538103006
– Manometer 0 ... 250 bar	1537231001
– Schlauch l = 2,5 m mit Überwurfmutter	1530712005

(D)

Ergänzungsteile (separate Bestellung)		Materialnummer
Manometer 0 ... 25 bar		R900033955
Manometer 0 ... 60 bar		1537231002
Manometer 0 ... 400 bar		1537231005
Adapter für Stickstoffflasche zur Überwurfmutter	(F)	1533391010
	(GB)	1533391011
	(USA)	1533391012
	(KR)	1533391013
	(J)	R900216133
	(RUS)	1533391015
Schlauch l = 5 m mit Überwurfmutter	(D)	1530712006

### Abmessungen: Füll- und Prüfventil

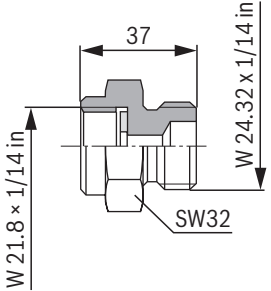
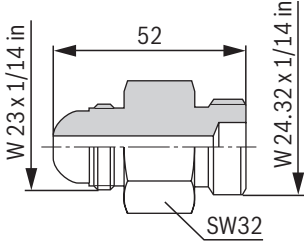
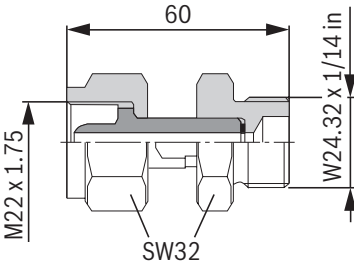
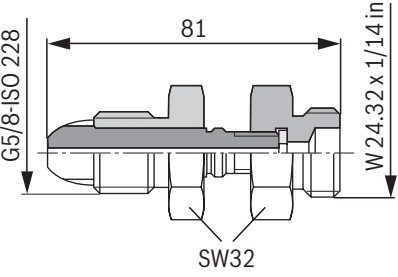
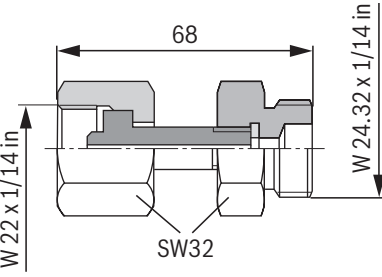
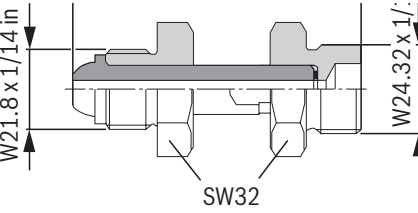
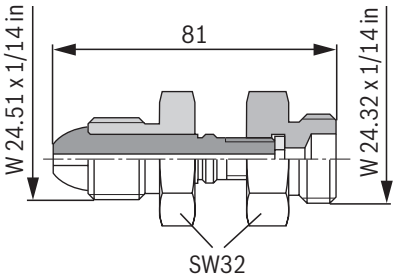
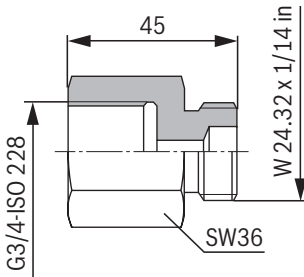
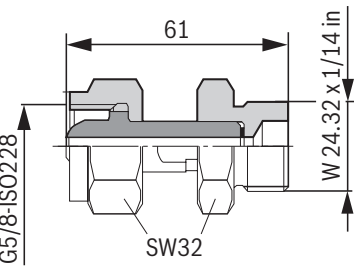




**Zubehör**

(Maßangaben in mm)

**Adapter für Stickstoffflasche zur Überwurfmutter**

<p><b>Materialnummer: 1533391010</b></p> 	<p><b>Materialnummer: 1533391013</b></p> 	<p><b>Materialnummer: R900034782</b></p> 
<p><b>Materialnummer: 1533391011</b></p> 	<p><b>Materialnummer: R900216133</b></p> 	<p><b>Materialnummer: R900708208</b></p> 
<p><b>Materialnummer: 1533391012</b></p> 	<p><b>Materialnummer: 1533391015</b></p> 	<p><b>Materialnummer: R901070776</b></p> 

**Zubehör****Adapter für Stickstoffflasche zur Überwurfmutter**

Land <sup>1)</sup>	Materialnummer								
	1533391010	1533391011	1533391012	1533391013	R900216133	1533391015	R900034782	R900708208	R901070776
Brasilien		x							
Bulgarien		x							
China									x
Frankreich	x								
Griechenland		x							
Großbritannien		x							
Indien		x							
Italien								x	
Japan					x				
Kanada			x						
Korea Nord				x					
Korea Süd				x					
Malaysia		x							
Mexiko	x								
Rumänien	x								
Russland							x		
Spanien		x							
Saudi Arabien	x								
Singapur		x							
Taiwan								x	
Türkei		x							
USA			x						

<sup>1)</sup> Andere Länder auf Anfrage

## Wichtige Hinweise

### Bestimmungsgemäße Verwendung

Rexroth-Membranspeicher Typ HAD..-1X/2X sind zum Aufbau von hydraulischen Antriebssystemen im stationären Maschinen- und Anlagenbau vorgesehen.

In mobilen Anwendungen oder Anwendungen, bei denen auf den Membranspeicher im bestimmungsgemäßen Betrieb Beschleunigungskräfte wirken, ist eine Verwendung nur nach vorheriger Freigabe durch den zuständigen Rexroth-Produktmanager erlaubt. Bitte kontaktieren Sie den technischen Vertrieb.

Rexroth-Membranspeicher Typ HAD..-1X/2X sind nicht für den privaten Gebrauch bestimmt.

### Projektierungshinweis

Membranspeicher müssen sicher und dauerhaft fest mit der Maschine oder Anlage über Befestigungselemente verbunden werden. Die Befestigung soll den Ölabschluss frei von Spannungen halten. Insbesondere sollen keine Spannungen oder statischen oder dynamischen Massenkräfte über den Ölabschluss geleitet werden. Bei der Auswahl geeigneter Befestigungspunkte sind Wärmedehnung der tragenden Struktur und Vibrationen aus der Umgebung zu berücksichtigen.

### Sicherheitshinweise für hydropneumatische Speicher

Der Betreiber ist verpflichtet, der Maschine oder Anlage die Betriebsanleitung RD 50150-B und für Behälter > 1 Liter die CE-Konformitätserklärung beizufügen.

Allgemeine Hinweise für hydropneumatische Speicher in Hydraulikanlagen gibt die DIN EN ISO 4413.

Mitgelieferte Dokumente sind sorgfältig aufzubewahren. Sie werden bei wiederkehrenden Prüfungen vom Sachverständigen benötigt

### Gesetzliche Bestimmungen

Hydropneumatische Speicher sind Druckbehälter und unterliegen den am Aufstellungsort gültigen nationalen Vorschriften bzw. Verordnungen.

In Deutschland gilt die Betriebssicherheitsverordnung (BetrSichV).

In speziellen Anwendungen sind gegebenenfalls zusätzliche Regularien zu beachten, zum Beispiel im Schiffsbau, Flugzeugbau und Bergbau.

### Befähigte Personen

Gemäß der Betriebssicherheitsverordnung (BetrSichV) dürfen Prüfungen nur von befähigten Personen durchgeführt werden.

Befähigt sind Personen, die durch eine Berufsausbildung, Berufserfahrung und zeitnahe berufliche Tätigkeit über die erforderlichen Fachkenntnisse verfügen.

## Sicherheitseinrichtungen

### Hinweis:

Hydropneumatische Speicher sind gemäß Druckgeräte-Richtlinie 2014/68/EU gegen Betrieb außerhalb der zulässigen Grenzen abzusichern.

Zur Einhaltung des maximalen Betriebsdrucks empfiehlt Bosch Rexroth die Verwendung eines Speicherabsperrblocks Typ ABZSS nach Datenblatt 50131.

## Inbetriebnahme

### Einbaubedingungen

#### Fülldruck

Membranspeicher werden im Regelfall in betriebsbereitem Zustand geliefert. Der Fülldruck ( $p_0$ ) ist auf dem Speichergehäuse eingepreßt.

#### Füllgas

Hydropneumatische Speicher dürfen nur mit Stickstoff Klasse 4.0 reinst gefüllt werden, N<sub>2</sub> 99,99 Vol.-%.

#### Zulässige Betriebstemperatur

Hydropneumatische Speicher von Rexroth sind in „Standardausführung“ für Betriebstemperaturen von -15 bis +80 °C geeignet.

Bei abweichenden Temperaturen bitte Rücksprache mit Bosch Rexroth halten.

#### Einbaulage

Die Einbaulage für Membranspeicher ist beliebig. Für die Füll- und Prüfvorrichtung ist über dem Gasventil ein Einbauraum von 200 mm frei zu halten.

#### Befestigung

Der Speicher ist so zu befestigen, dass etwaige Kräfte, hervorgerufen zum Beispiel durch anwendungsbedingte Vibrationen oder Beschleunigungen, sicher aufgenommen werden können. Bei mehreren Befestigungspunkten sind Verspannungen durch betriebsbedingte, elastische Verformungen oder Temperaturdehnungen in der Struktur zu vermeiden.

Bosch Rexroth bietet entsprechende Befestigungsschellen an (siehe Seite 14).

## Weitere Informationen

Die Betriebsanleitungen in verschiedenen Landessprachen und Konformitätserklärungen für die Behältergrößen von 1,4 bis 3,5 Liter sind im Lieferumfang des Produkts enthalten. Sie können auch von unserer Internetseite [www.boschrexroth.com/had](http://www.boschrexroth.com/had)

### Betriebsanleitungen

Sprache	Betriebsanleitung
Deutsch	RD 50150-B
Englisch	RE 50150-B
Spanisch	RS 50150-B
Französisch	RF 50150-B
Italienisch	RI 50150-B
Russisch	R-RS 50150-B
Tschechisch	R-CZ 50150-B
Polnisch	R-PL 50150-B
Chinesisch	RC 50150-B
Türkisch	RT 50150-B

### CE-Konformitätserklärungen

in den Sprachen Deutsch, Englisch, Französisch

Typ	Konformitätserklärung
HAD bis 1,0	-
HAD1,4 - HAD3,5	RA83506544

Bosch Rexroth AG  
 Industrial Hydraulics  
 Zum Eisengießer 1  
 97816 Lohr am Main, Germany  
 Telefon +49 (0) 93 52/40 30 20  
[my.support@boschrexroth.de](mailto:my.support@boschrexroth.de)  
[www.boschrexroth.de](http://www.boschrexroth.de)

© Alle Rechte Bosch Rexroth AG vorbehalten, auch bezüglich jeder Verfügung, Verwertung, Reproduktion, Bearbeitung, Weitergabe sowie für den Fall von Schutzrechtsanmeldungen.

Die angegebenen Daten dienen allein der Produktbeschreibung. Eine Aussage über eine bestimmte Beschaffenheit oder eine Eignung für einen bestimmten Einsatzzweck kann aus unseren Angaben nicht abgeleitet werden. Die Angaben entbinden den Verwender nicht von eigenen Beurteilungen und Prüfungen. Es ist zu beachten, dass unsere Produkte einem natürlichen Verschleiß- und Alterungsprozess unterliegen.