

Zahnrad Pumpen / Motoren

Serie PGP / PGM

Konstantes Verdrängungsvolumen,
Aluminium- und Grauguß-Ausführung



parker.com/pmde



ENGINEERING YOUR SUCCESS.

Kenndaten

Die Zahnradgeräte der Serie 500 stellen eine weiterentwickelte Variante der international geläufigen "Lagerbrillenpumpen und -motoren" dar.

Sie bieten ausgezeichnete Leistungswerte, einen hohen Gesamtwirkungsgrad, ein geringes Geräuschniveau bei hohen Betriebsdrücken und werden in 4 Baugrößen (PGP 502, PGP 505, PGP 511 und PGP 517) mit Verdrängungsvolumen von 0,8 bis 70 cm³/Umdrehung produziert.

Es stehen eine Vielzahl von Standardausführungen zur Verfügung, um den weltweiten Anforderungen gerecht zu werden.

Characteristics

- **Bis zu 280 bar Dauerbetrieb**
Hochfeste Werkstoffe sowie große Wellenzapfendurchmesser gewährleisten eine niedrige Lagerbelastung bei hohen Betriebsdrücken.
- **Niedriges Geräuschniveau**
Die Zahnräder mit 9 Zähnen PGP 502, 13 Zähnen PGP505 und 517 bzw. 12 Zähnen PGP 511 sowie eine optimierte Auslegung der Verzahnung bewirken einen geräuscharmen Lauf und eine Verringerung der Druckpulsation.

Kenndaten

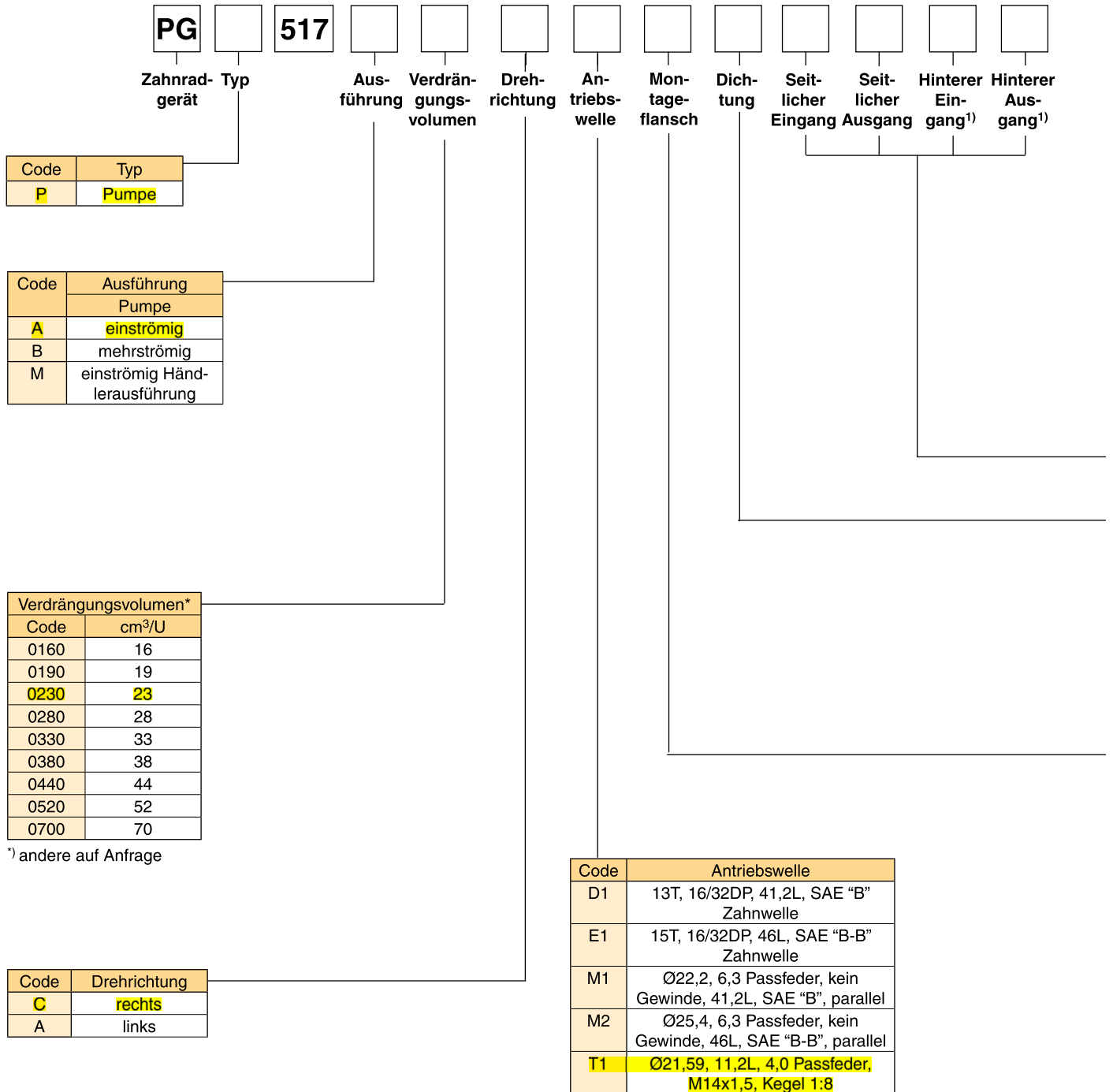
| | |
|--------------------------------|--|
| Bauart | Aussenverzahnte Hochleistungszahnradpumpe in Aluminiumbauweise. |
| Befestigungsart | SAE-, Rechteck- oder Durchschraubflansch als Standard, andere auf Anfrage. |
| Anschlüsse | SAE und metrische Flanschanschlüsse, Gewindeanschlüsse. |
| Antriebswellen | Zahnwellen, Passfederwellen und Kegellwellen nach SAE und DIN, Klauenwellenenden, andere auf Anfrage. |
| Drehzahl | 500 - 5000 U/min, siehe Technische Daten. |
| Theor. Verdrängungsvolumen | Siehe Technische Daten |
| Antrieb | Direktantrieb mit flexibler Kupplung wird empfohlen. |
| Axiale/radiale Kräfte | Geräte, die axialen oder radialen Wellenbelastungen ausgesetzt sind, müssen mit einem Vorsatzlager ausgeführt werden. |
| Eingangsdruck | Eingangsdruckbereich 0,8 bis 2 bar abs. min. Eingangsdruck 0,5 bar abs., kurzzeitig und ohne Belastung, Rücksprache wird empfohlen. |
| Ausgangsdruck | Siehe Technische Daten |
| Druckanstiegsgeschwindigkeit | Max. 3000 bar/s |
| Strömungsgeschwindigkeit | Siehe Nomogramm Strömungsgeschwindigkeit Seite 75 |
| Hydraulikflüssigkeiten | Mineralöle, HLP, DIN 51524-2 |
| Druckflüssigkeitstempurbereich | -15 bis +80 °C. Der max. zulässige Betriebsdruck ist abhängig von der Fluidtemperatur. Temperatur für Kaltstart -20 °C bis -15 °C, Drehzahl ≤1500 min-1. |

Aluminium-Zahnradpumpen und -motoren Serie PGP, PGM 500



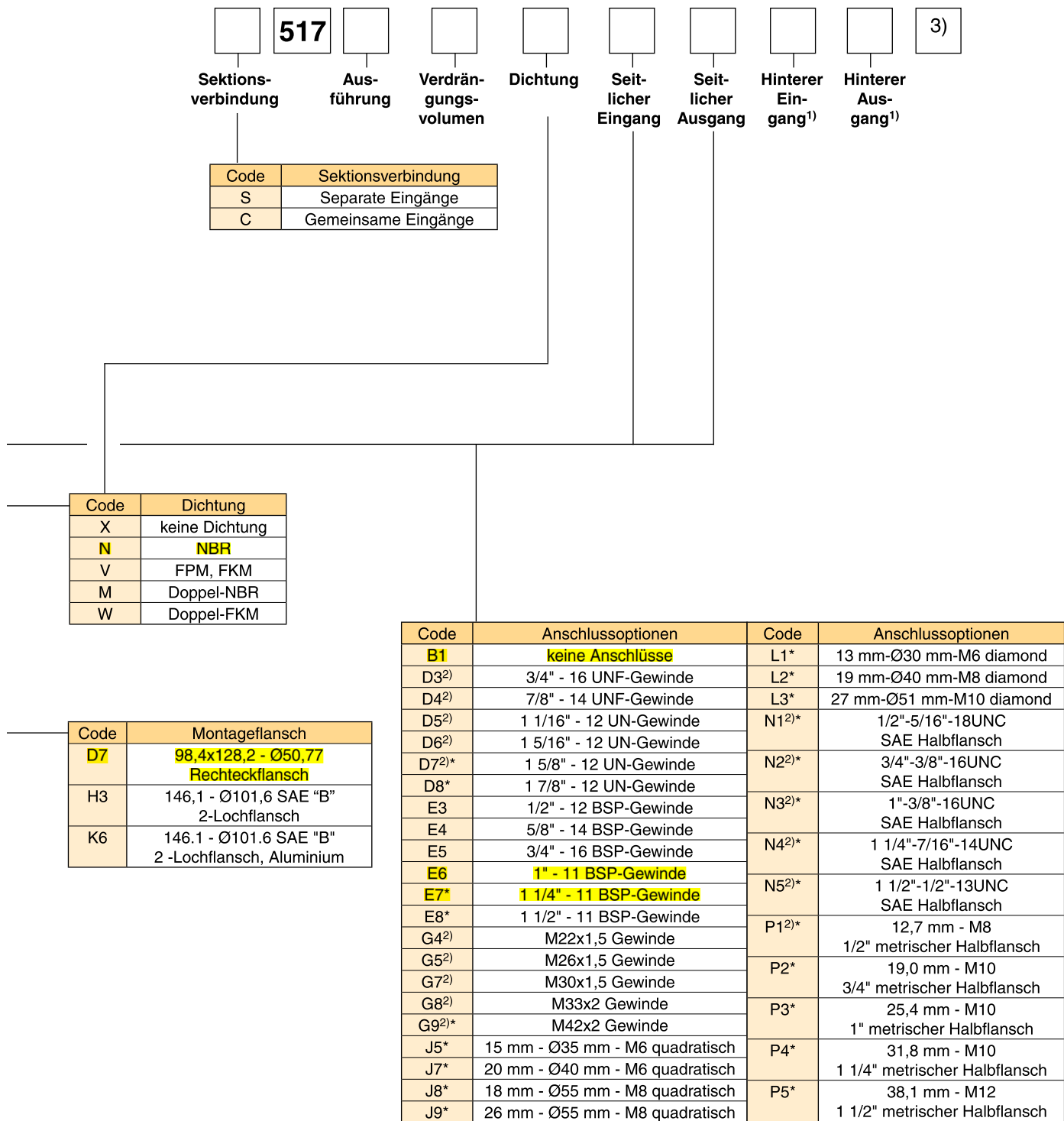
- **Hoher Wirkungsgrad**
Lagerbrillen zum axialen Spielausgleich garantieren einen hohen Wirkungsgrad bei unterschiedlichsten Betriebsdrücken.
- **Vielseitige Anwendung**
International übliche Befestigungsarten, Leitungsanschlüsse sowie die Möglichkeit der Montage ab Mehrfachpumpen, auch mit einem gemeinsamen Sauganschluss bieten eine unübertroffene Konstruktions- und Anwendungsvielfalt.
- **Große Auswahl an integrierten Ventilen**

| | |
|--|---|
| Viskositätsbereich | 8 bis 1000 mm ² /s (511 & 517) 20 bis 1000 mm ² /s (502 & 505) Der max. zulässige Betriebsdruck ist abhängig von der Viskositätsbereich. Viskositätsbereich für Kaltstart 1000 bis 2000 mm ² /s bei einem Betriebsdruck p ≤10 bar und einer Drehzahl ≤1500 min-1. |
| Umgebungstemp. | -40 °C bis +70 °C. |
| Filterung | Nach ISO 4406 Kl. 19/17/13. |
| Drehrichtung (auf Antriebswelle gesehen) | Rechts, links oder umkehrbar. Achtung! Gerät nur in angegebener Drehrichtung betreiben. |
| Mehrstrompumpen | <ul style="list-style-type: none"> • Verfügbar als Pumpe mit zwei oder drei Sektionen. • Die max. Belastung der Antriebswelle darf die in den jeweiligen Tabellen angegebenen Werte nicht überschreiten. • Die max. Belastung der Antriebswelle wird durch Addition der Drehmomentwerte jeder einzelnen Sektion ermittelt. |
| Sauganschlüsse | <p>Separate Sauganschlüsse:</p> <ul style="list-style-type: none"> • jede einzelne Sektion verfügt über eigene Saug- und Druckanschlüsse. <p>Gemeinsame Sauganschlüsse:</p> <ul style="list-style-type: none"> • 2 Sektionen benutzen einen gemeinsamen Sauganschluß der sich bei Doppelpumpen in der Sektion mit dem größeren Verdrängungsvolumen und bei Dreifachpumpen in der Mittelsektion befinden sollte. |



Eine Vielzahl der Codes können angeboten werden - zunächst aber verfügbare Codes/ Artikel-Nummern verwenden. Für noch nicht angelegte Artikel bzw. spezielle Anforderungsprofile bitte Parker Hannifin kontaktieren.

1) nur für die letzte Sektion codiert.

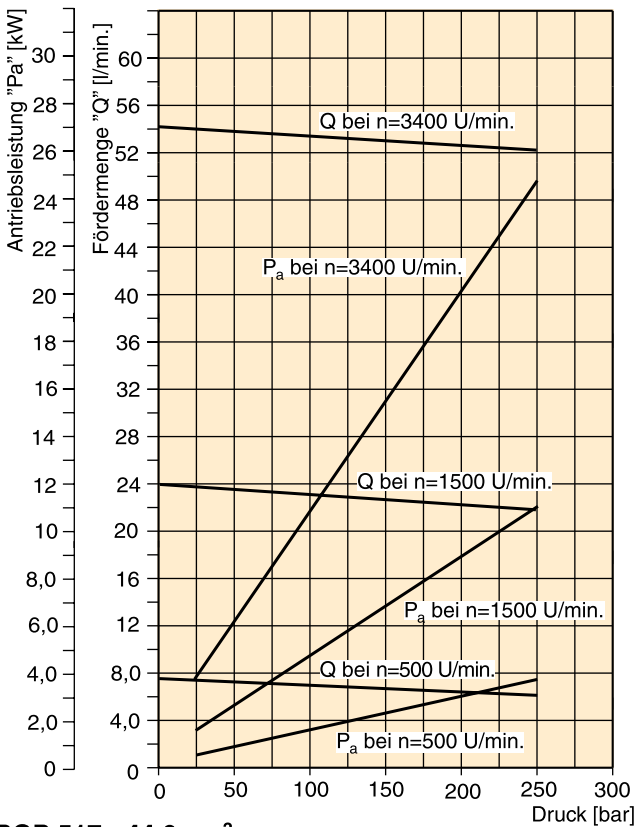


2) kein Standard, nur auf Anfrage

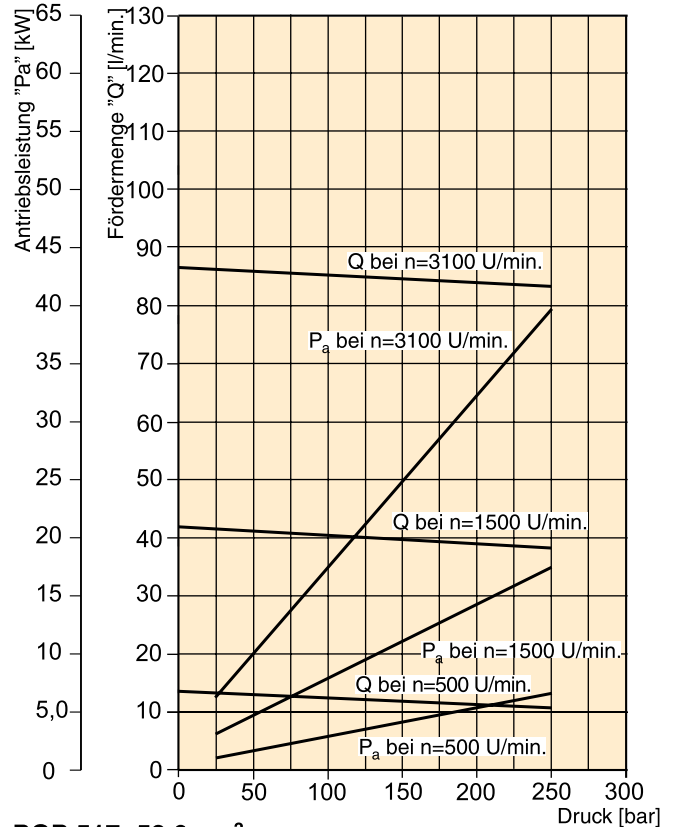
*) Nicht für hintere Anschlüsse verwendbar

3) für weitere Sektionen Verdrängungsvolumen, Wellendichtung, seitlichen Eingang, seitlichen Ausgang, hinteren Eingang, hinteren Ausgang wiederholen

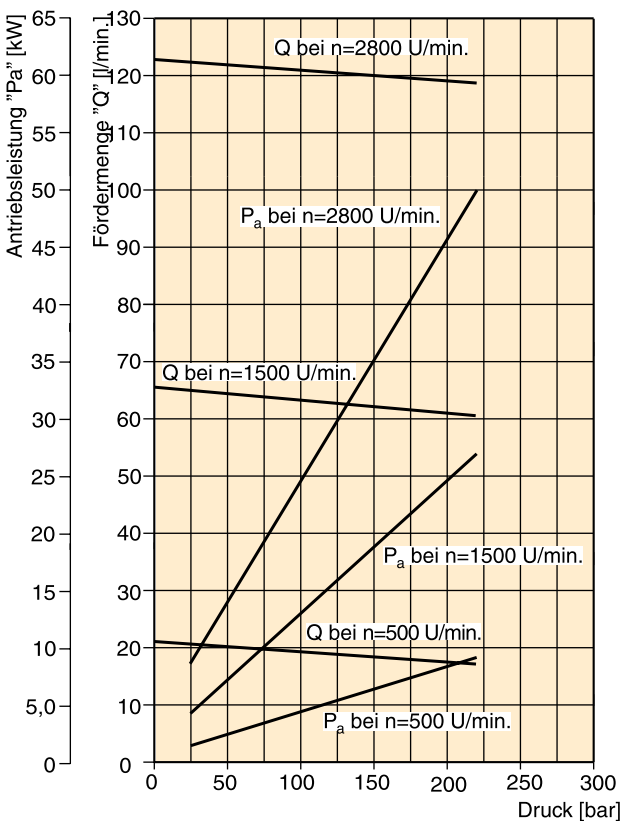
PGP 517- 16,0 cm³



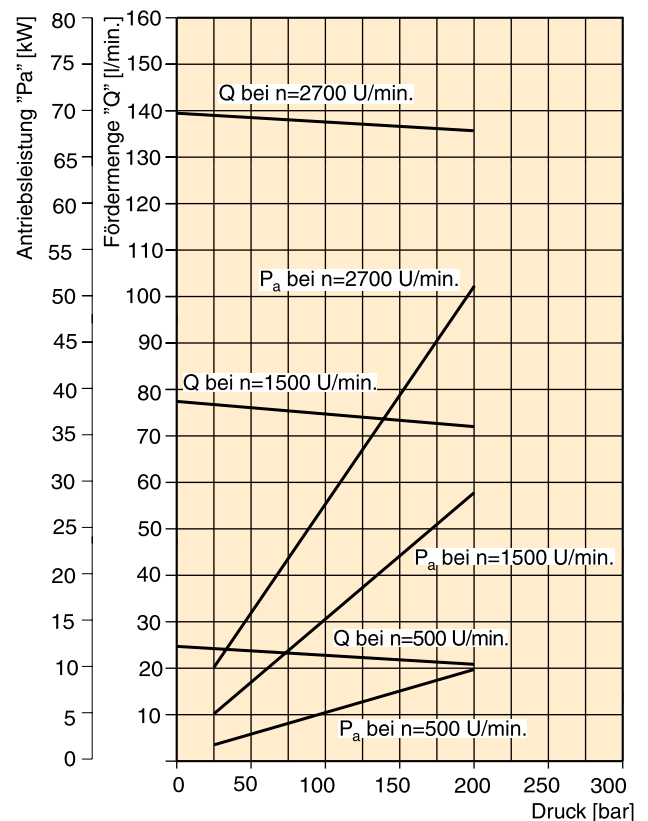
PGP 517 -28,0 cm³



PGP 517 - 44,0 cm³



PGP 517- 52,0 cm³



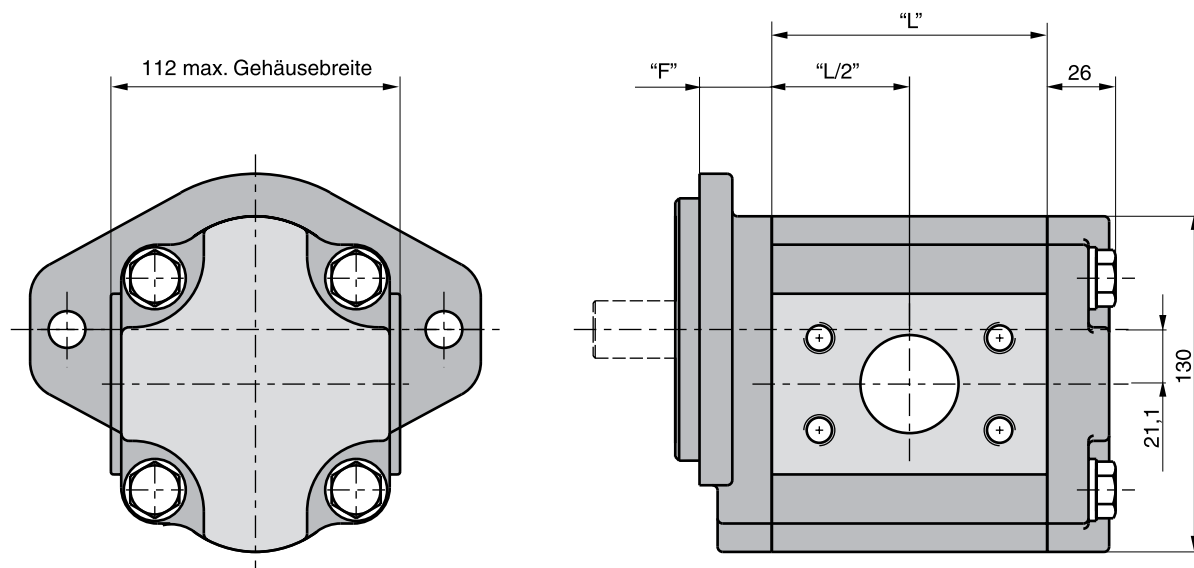
Öltemperatur = 45 ±2°C
 Viskosität = 36 mm²/s
 Eingangsdruck = 0,9 + 0,1 bar absolut

PGP 517 Spezifikation - Standardverdrängungsvolumen

| Verdrängungsvolumen | Code | 0160 | 0190 | 0230 | 0280 | 0330 | 0380 | 0440 | 0520 | 0700 |
|--|-------|-------|------|------|------|------|------|------|-------|-------|
| | | cm³/U | 16,0 | 19,0 | 23,0 | 28,0 | 33,0 | 38,0 | 44,0 | 52,0 |
| max. kontinuierlicher Druck | bar | 250 | 250 | 250 | 250 | 250 | 250 | 220 | 200 | 160 |
| min. Drehzahl bei max. Ausgangsdruck | U/min | 500 | 500 | 500 | 500 | 500 | 500 | 500 | 500 | 500 |
| max. Drehzahl bei 1 bar abs. Eingangsdruck. und max. Ausgangsdruck | U/min | 3400 | 3300 | 3300 | 3100 | 3000 | 3000 | 2800 | 2700 | 2400 |
| Antriebsleistung bei max. Druck und 1500 U/min. | kW | 11 | 13,1 | 15,8 | 19,3 | 22,7 | 26,1 | 27 | 28,6 | 31,2 |
| Maß "L" | mm | 70,3 | 73,3 | 77,4 | 82,4 | 87,5 | 92,5 | 98,6 | 106,7 | 124,9 |
| Ungefähres Gewicht ¹⁾ | kg | 8,00 | 8,12 | 8,29 | 8,50 | 8,70 | 8,91 | 9,16 | 9,49 | 10,24 |

¹⁾ Einzelpumpe mit Flansch H3 und Enddeckel B1

Einzelgerät PGP 517

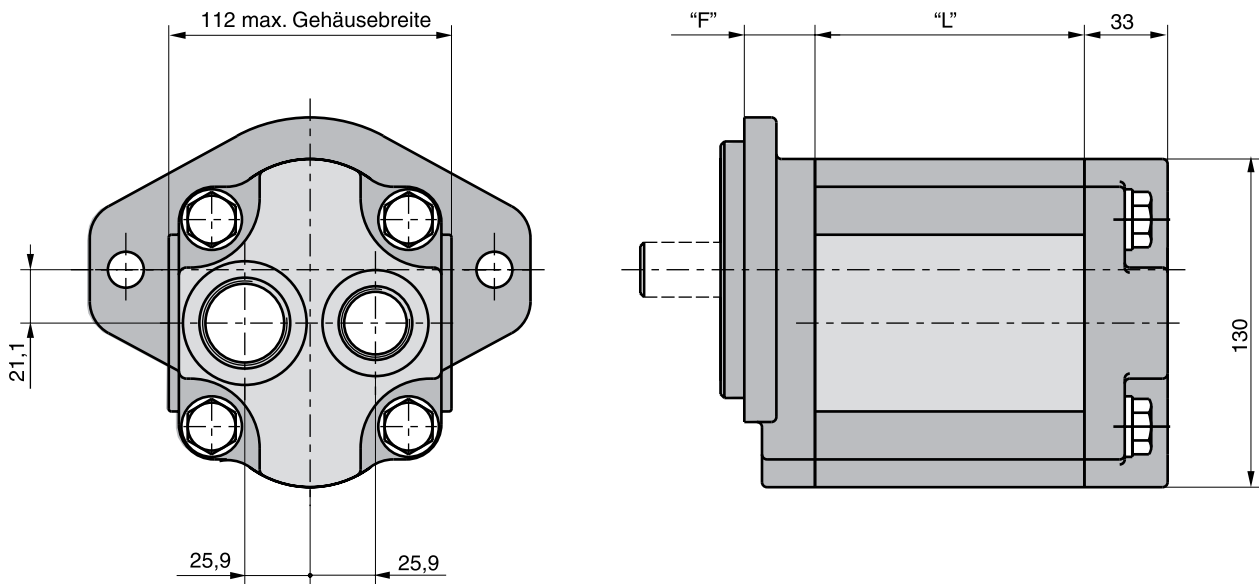


Für Maß "L" siehe Tabelle oben

Für Maß "F" siehe Flansche auf Seite 43

Für Maß Antriebswellen siehe Seite 46 bis 48

Einzelgerät PGP 517 mit hinteren Anschlüssen

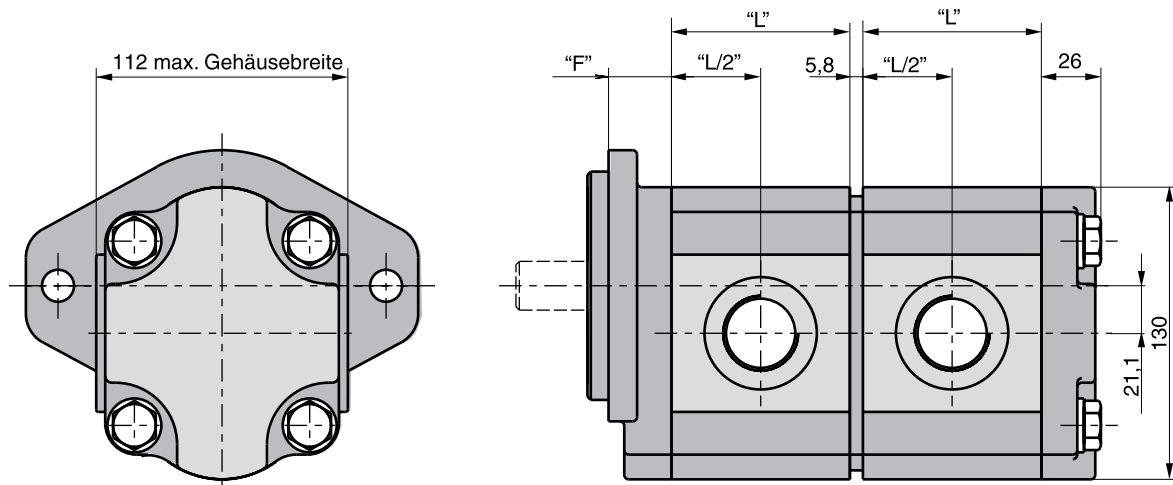


Für Maß "L" siehe Seite 41

Für Maß "F" siehe Flansche auf Seite 43

Für Maß Antriebswellen siehe Seite 46 bis 48

Mehrfachgerät PGP 517



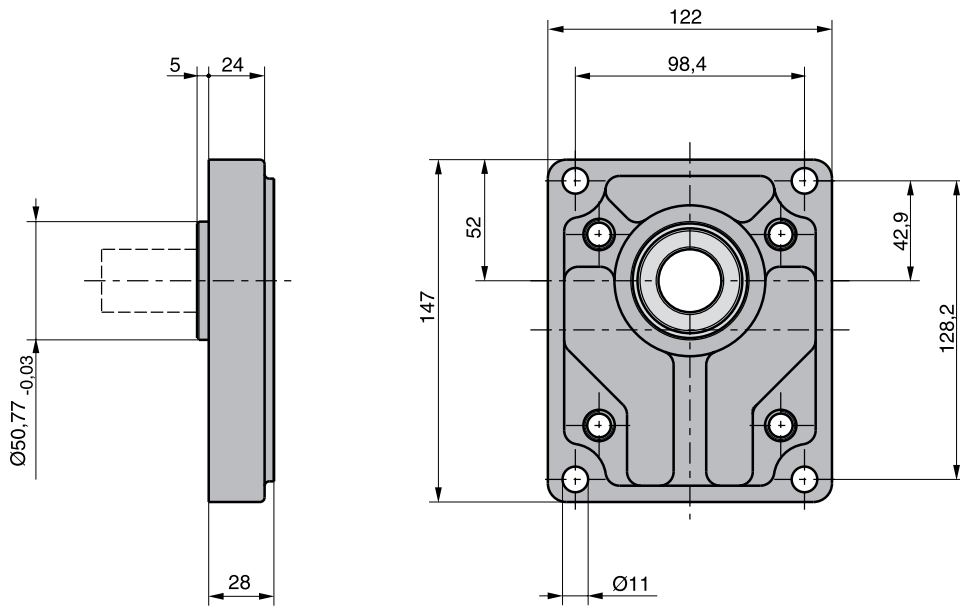
Für Maß "L" siehe Seite 41

Für Maß "F" siehe Flansche auf Seite 43

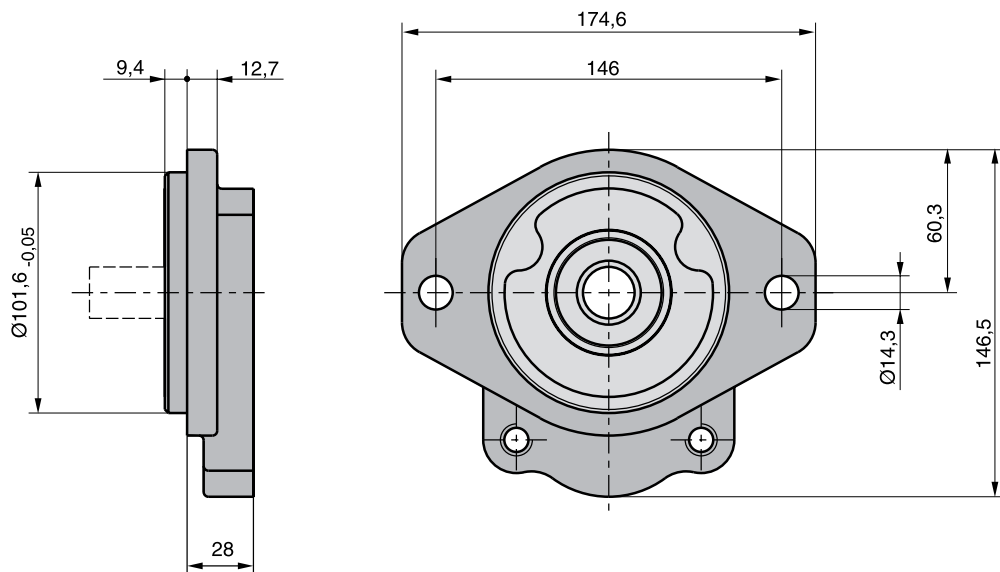
Für Maß Antriebswellen siehe Seite 46 bis 48

PGP 517

Code D7



Code H3/K6

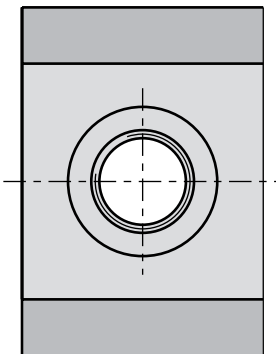
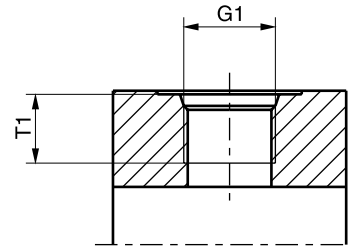
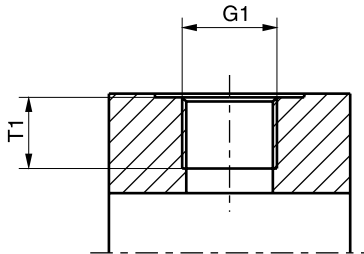


PGP 517

Code E
 BSP-Gewinde

Code G
 Metrisches Gewinde

Code D
 SAE Gewinde

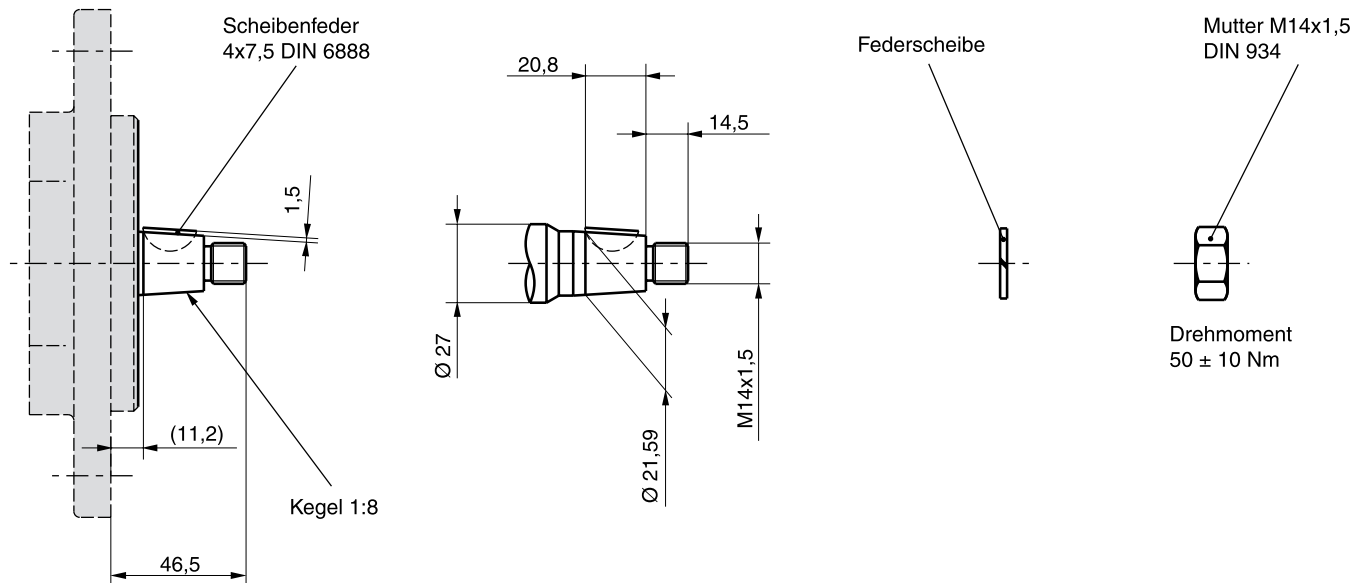


PGP 517

| Code | G1 | T1 |
|------|----------------------|-------------|
| | Gewinde | Maße |
| D2 | 9/16"-18 UNF | 12,7 |
| D3 | 3/4"-16 UNF | 14,3 |
| D4 | 7/8"-14 UNF | 16,7 |
| D5 | 1 1/16"-12 UN | 19,0 |
| D6 | 1 5/16"-12 UN | 19,0 |
| D7 | 1 5/8"-12 UN | 19,0 |
| D8 | 1 7/8"-12 UN | 19,0 |
| E2 | 3/8"-19 BSP | 12,0 |
| E3 | 1/2"-14 BSP | 14,0 |
| E4 | 5/8"-14 BSP | 16,3 |
| E5 | 3/4"-16 BSP | 16,0 |
| E6 | 1"-11 BSP | 18,0 |
| E7 | 1 1/4"-11 BSP | 20,0 |
| E8 | 1 1/2"-11 BSP | 22,0 |
| G4 | M 22x1,5 | 14,0 |
| G5 | M 26x1,5 | 16,0 |
| G7 | M 30x1,5 | 12,0 |
| G8 | M 33x2 | 18,0 |
| G9 | M 42x2 | 20,0 |

PGP 517

Code T1



PGP/PGM 517 - zulässige Wellenbelastung

| Code | Beschreibung | max. Drehmoment [Nm] |
|-----------|---|----------------------|
| D1 | 13T,16/32DP, 41,2L, Zahnwelle SAE"B" | Zahnwelle 345 |
| E1 | 15T, 16/32DP, 46L, Zahnwelle SAE"B-B" | Zahnwelle 530 |
| M1 | Ø22,2, 6,3 Passfeder, kein Gewinde, 41,2L, SAE"B" | Parallelwelle 251 |
| M2 | Ø25,4, 6,3 Passfeder, kein Gewinde, 46L, SAE"B-B" | Parallelwelle 395 |
| T1 | Ø21,59,11,2 L,4,0 Scheibenfeder, M14x1,5 | Kegel 1:8 250 |
| | Mehrfachpumpen Verbindungswelle | 228 |

$$\text{Antriebsmoment (Nm)} = \frac{\text{Verdrängungsvolumen (cm}^3\text{/U)} \times \text{Druck (bar)}}{57,2}$$