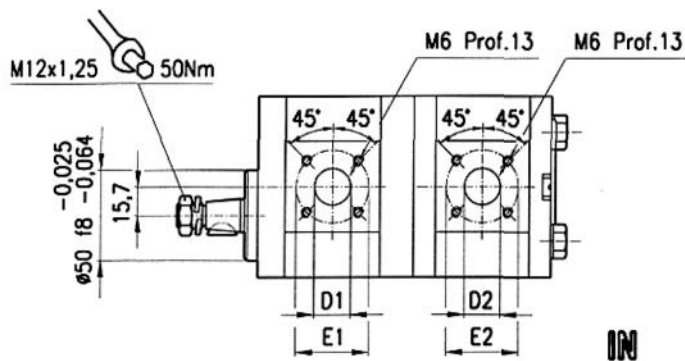
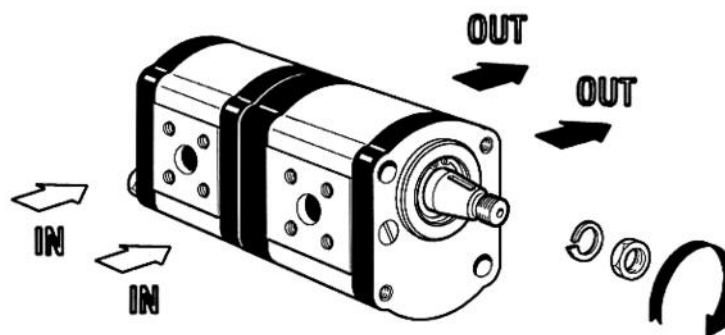
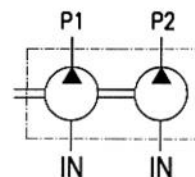


PUMP CLOCKWISE
AS SHOWN IN DRAWING
- CW - ROTATION SHOWN



PUMP ANTICLOCK
IN AND OUT PORT CHANGED
- CCW - IN AND OUT ON OPPOSITE SIDE



Pompe rappresentata con rotazione D-DESTRA
Con rotazione S-SINISTRA le forature IN e OUT
sono invertite.

Tenuta intermedia tra le pompe.

Possibilità di aspirazioni uniche o separate per
impiego con oli differenti - liquidi separati -
(2 serbatoi)



Pompe ad ingranaggi gruppo 2+2
Frangiatura per motori DEUTZ - KHD

22TK DEU

22TK 19 + 19 S DEU

CODICE			Articolo pompa N°		DIMENSIONI							ASPIRAZIONE		PRESS. MAX. P2	MASSA (Kg)	NOTE
SERIE	CM³	CONFIG.	SX	DX	A	B	C	D1	E1	D2	E2	BAR				
22TK	5,5+4	DEU	2435	2436	38,6	122	159	15	35	15	35		5,75			
22TK	8+4	DEU	2437	2438	40,6	126	163	20	40	15	35		5,8			
22TK	8+8	DEU	2439	2440	40,6	129	169	20	40	20	40		5,9			
22TK	8+11	DEU	2441	2442	40,6		174	20	40	20	40					
22TK	8+14	DEU	2443	2444	40,6		179	20	40	20	40					
22TK	8+16	DEU	2445	2446	40,6		183	20	40	20	40	230				
22TK	8+19	DEU	2447	2448	40,6		187	20	40	20	40	200				
22TK	11+4	DEU	2451	2452	45	131	168	20	40	15	35		5,9			
22TK	11+5,5	DEU	2453	2454	45	132	170	20	40	15	35		6			
22TK	11+8	DEU	2455	2456	45	134	174	20	40	20	40		6			
22TK	11 + 11	DEU	2457	2458	45	138	179	20	40	20	40		6,1			
22TK	14+8	DEU	2503	2504	45	140	188	20	40	20	40					
22TK	14+11	DEU	2505	2506	45	140	190	20	40	20	40					
22TK	16+4	DEU	2461	2462	45	139	176	20	40	15	35		6,3			
22TK	16+5,5	DEU	2463	2464	45	140	179	20	40	15	35		6,3			
22TK	16+8	DEU	2465	2466	45	142	183	20	40	20	40		6,4			
22TK	16+11	DEU	2467	2468	45	146.2	188	20	40	20	40		6,5			
22TK	16+14	DEU	2469	2470	45	146.7	192.6	20	40	20	40		6,6			
22TK	16+16	DEU	2471	2472	45	147	196	20	40	20	40	230	6,9			
22TK	19+4	DEU	2473	2474	49	144	181	20	40	15	35		6,2			
22TK	19+5,5	DEU	2477	2478	45		183.5	20	40	15	35					
22TK	19+8	DEU	2479	2480	45		188	20	40	20	40					
22TK	19+11	DEU	2481	2482	45	154.2	192.5	20	40	20	40		6,8			
22TK	19+14	DEU	2483	2484	45	154	198	20	40	20	40					
22TK	19+16	DEU	2485	2486	45	154.2	201	20	40	20	40	230				
22TK	19+19	DEU	2487	2488	45	151.7	205	20	40	20	40	200	7,4			
22TK	22,5+8	DEU	2491	2492	52,5	167	205	20	40	20	40		6,9			
22TK	22,5+11	DEU	2493	2494	53	172	210	20	40	20	40					
22TK	22,5+14	DEU	2495	2496	53	172	215	20	40	20	40					
22TK	22,5+16	DEU	2497	2498	53	157	206	20	40	20	40	230	7,3			
22TK	22,5+19	DEU	2499	2500	58,5		223	20	40	20	40	200	7,8			
22TK	22,5+22,5	DEU	2501	2502	58,5		229	20	40	20	40	170				