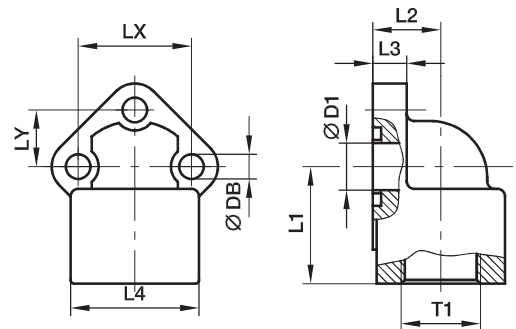


BFW3-G Zahnradpumpenflansche 3 Loch 90° Winkel

Hydraulikflansche / BSPP Innengewinde
(ISO 1179-1)



Bfw3-bspp Innengewinde

Pumpen- größe	LK	T1	D1	L1	L2	L3	L4	LX	LY	DB	Schrauben (metr.)	O-Ring	Gewicht (Stahl) kg/1 St.	Bestellzeichen*	PN (bar) ¹⁾ A3K
0,5	26,0	3/8	11	28	17	9,0	30	26,0	13,0	5,5	M 5×18	15,60×1,78	0,16	BFW3-G38/LK26	315
0,5	26,0	1/2	11	28	17	9,0	30	26,0	13,0	5,5	M 5×18	15,60×1,78	0,15	BFW3-G12/LK26	315
1,0	30,0	3/8	12	30	17	9,0	30	30,0	15,0	6,5	M 6×20	15,88×2,62	0,16	BFW3-G38/LK30	315
1,0	30,0	1/2	12	30	17	9,0	30	30,0	15,0	6,5	M 6×20	15,88×2,62	0,15	BFW3-G12/LK30	315
2,0	40,0	1/2	18	36	23	11,5	36	40,0	20,0	8,5	M 8×25	23,81×2,62	0,33	BFW3-G12/LK40	315
2,0	40,0	3/4	18	36	23	11,5	36	40,0	20,0	8,5	M 8×25	23,81×2,62	0,31	BFW3-G34/LK40	315
3,0	51,0	3/4	24	46	26	13,0	45	51,0	25,5	10,5	M10×30	29,75×3,53	0,57	BFW3-G34/LK51	315
3,0	51,0	1	24	46	26	13,0	45	51,0	25,5	10,5	M10×30	29,75×3,53	0,52	BFW3-G1/LK51	315
3B	56,0	3/4	24	46	26	13,0	45	56,0	28,0	10,5	M10×30	29,75×3,53	0,57	BFW3-G34/LK56	315
3B	56,0	1	24	46	26	13,0	45	56,0	28,0	10,5	M10×30	29,75×3,53	0,52	BFW3-G1/LK56	315
3,5	62,0	1 1/4	31	55	35	14,0	55	62,0	31,0	11,0	M10×30	37,69×3,53	0,74	BFW3-G114/LK62	315
3,5	62,0	1	25	55	35	14,0	55	62,0	31,0	11,0	M10×30	37,69×3,53	0,73	BFW3-G1/LK62	315
3,5	62,0	1 1/4	31	55	35	14,0	55	62,0	31,0	13,0	M12×35	37,69×3,53	0,74	BFW3-G114/LK62/12	315
3,5	62,0	1	25	55	35	14,0	55	62,0	31,0	13,0	M12×35	37,69×3,53	0,73	BFW3-G1/LK62/12	315
4,0	72,5	1 1/2	38	58	38	15,0	62	72,5	36,2	13,0	M12×35	47,22×3,53	0,95	BFW3-G112/LK72.5	315
4,0	72,5	1 1/4	31	58	38	15,0	62	72,5	36,2	13,0	M12×35	47,22×3,53	0,93	BFW3-G114/LK72.5	315

¹⁾ Druckwert genannt = Artikel lieferbar

$\frac{PN (bar)}{10} = PN (MPa)$

*Ergänzen Sie bitte die Bestellzeichen mit den **Kennbuchstaben** für das gewünschte Material.

Bestellzeichen-Ergänzungen				
Material	Kennbuchstaben Oberfläche und Material	Beispiel nur Hydraulik-Flansch	Beispiel inkl. metr. Schraubensatz und O-Ring	Standard- Dichtungswerkstoff (keine zusätzl. Kenn- buchstaben erforderlich)
Stahl, verzinkt	A3K	BFW3-G38/LK26A3K	BFW3-G38/LK26A3KM	NBR