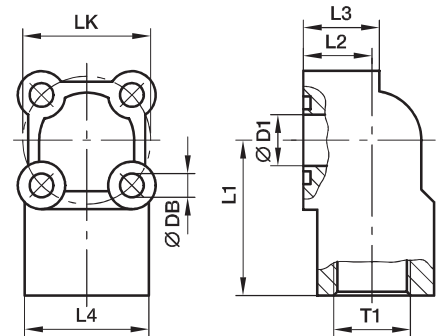


## PWDS-G Zahnradpumpenflansche 4 Loch 90° Winkel – Aluminium

Hydraulikflansche / BSPP Innengewinde  
(ISO 1179-1)



### PWDS-G 90° BSPP Innengewinde

LK	T1	D1	L1	L2	L3	L4	DB	Schrauben		O-Ring	Gewicht (Stahl) kg/1 St.	Bestellzeichen*	PN (bar) <sup>1)</sup>
								2 Stück (metr.)	2 Stück (metr.)				A
30	G3/8	11,5	39,0	18	20	33	6,5	M6×30	M6×40	15,88×2,62	0,09	PWDS-G38/LK30	180
30	G1/2	11,5	39,0	18	20	33	6,5	M6×30	M6×40	15,88×2,62	0,09	PWDS-G12/LK30	180
35	G3/8	14,0	42,5	18	20	34	6,5	M6×30	M6×40	18,72×2,62	0,11	PWDS-G38/LK35	180
35	G1/2	14,0	42,5	18	20	34	6,5	M6×30	M6×40	18,72×2,62	0,11	PWDS-G12/LK35	180
40	G1/2	18,0	47,5	24	28	41	6,5	M6×40	M6×50	22,22×2,62	0,18	PWDS-G12/LK40	180
40	G3/4	18,0	47,5	24	28	41	6,5	M6×40	M6×50	22,22×2,62	0,18	PWDS-G34/LK40	180
55	G3/4	24,5	54,0	29	31	49	8,5	M8×45	M8×60	29,75×3,53	0,31	PWDS-G34/LK55	180
55	G1	24,5	54,0	29	31	49	8,5	M8×45	M8×60	29,75×3,53	0,30	PWDS-G1/LK55	180

<sup>1)</sup> Druckwert genannt = Artikel lieferbar

$$\frac{PN \text{ (bar)}}{10} = PN \text{ (MPa)}$$

\*Ergänzen Sie bitte die Bestellzeichen mit den **Kennbuchstaben** für das gewünschte Material.

Bestellzeichen-Ergänzungen			
Material	Kennbuchstaben Oberfläche und Material	Beispiel inkl. metr. Schraubensatz und O-Ring	Standard-Dichtungswerkstoff (keine zusätzl. Kennbuchstaben erforderlich)
Aluminium	A	PWDS-G38/LK30AM	NBR