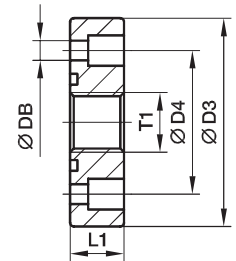


PF Zahnradpumpenflansche gerade

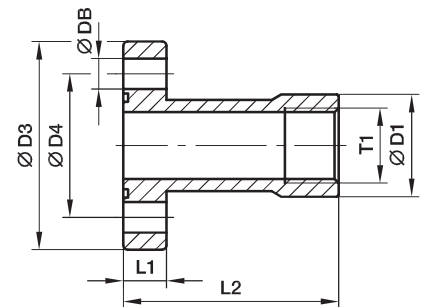
Hydraulikflansche / BSPP Innengewinde flach
(ISO 1179-1)



Pumpen- größe	LK	T1	D3	D4	L1	DB	Schrauben	O-Ring	Gewicht (Stahl) kg/1 St.	Bestellzeichen*	PN (bar) ¹⁾
							(metr.)				A3K
1,0	30,0	G3/8	45	30,0	13	6,5	M 6×16	18,77×1,78	0,10	PF1	250
2,0	40,0	G1/2	58	40,0	15	8,5	M 8×20	25,12×1,78	0,21	PF2	250
3,0	51,0	G3/4	75	51,0	18	10,5	M10×25	31,42×2,62	0,48	PF3	250
3B	56,0	G3/4	76	56,0	18	10,5	M10×25	31,42×2,62	0,48	PF3B	250
3,5	62,0	G1	88	62,0	20	10,5	M10×25	39,69×3,53	0,53	PF3,5	180
3,5B	62,0	G1	88	62,0	20	12,5	M12×25	39,69×3,53	0,59	PF3.5B	180
4,0	72,5	G1 1/4	98	72,5	22	12,5	M12×30	47,22×3,53	0,64	PF4	180

PFL Zahnradpumpenflansche gerade

Hydraulikflansche / BSPP Innengewinde – lange Version
(ISO 1179-1)



Pumpen- größe	LK	T1	D1	D3	D4	L1	L2	DB	Schrauben	O-Ring	Gewicht (Stahl) kg/1 St.	Bestellzeichen*	PN (bar) ¹⁾
									(metr.)				A3K
1,0	30,0	G3/8	23,0	45	30,0	10	55	6,5	M 6×20	18,77×1,78	0,15	PFL1	250
2,0	40,0	G1/2	26,5	58	40,0	12	60	8,5	M 8×25	25,12×1,78	0,27	PFL2	250
3,0	51,0	G3/4	33,5	76	51,0	16	72	10,5	M10×35	31,42×2,62	0,59	PFL3	250
3B	56,0	G3/4	33,5	76	56,0	19	72	10,5	M10×35	31,42×2,62	0,69	PFL3.5	250

¹⁾ Druckwert genannt = Artikel lieferbar

$\frac{PN \text{ (bar)}}{10} = PN \text{ (MPa)}$

*Ergänzen Sie bitte die Bestellzeichen mit den **Kennbuchstaben** für das gewünschte Material.

Bestellzeichen-Ergänzungen			
Material	Kennbuchstaben Oberfläche und Material	Beispiel inkl. metr. Schraubensatz und O-Ring	Standard- Dichtungswerkstoff (keine zusätzl. Kenn- buchstaben erforderlich)
Stahl, verzinkt PF	A3K	PF1A3K M	NBR
Stahl, verzinkt PFL	A3K	PFL1A3KM	NBR