

T6CM - B05 - 1 R 02 - C 1

Typenbezeichnung

T6CM - B22 - 1 R 00 - C 1

Baureihe T6CM = Mobilausführung
 mit 1 Wellendichtung

Hubring

(Fördervolumen bei 0 bar und 1500 min⁻¹)

B03 = 16,2 l/min	B17 = 87,4 l/min
B05 = 25,8 l/min	B20 = 95,7 l/min
B06 = 31,9 l/min	B22 = 105,4 l/min
B08 = 39,6 l/min	B25 = 118,9 l/min
B10 = 51,1 l/min	B28 = 133,2 l/min
B12 = 55,6 l/min	B31 = 150,0 l/min
B14 = 69,0 l/min	

Art der Welle

- 1 = Paßfederwelle (SAE B)
- 2 = Paßfederwelle (nicht SAE)
- 3 = Vielkeilwelle mit Evolventenflanken (SAE B)
- 4 = Vielkeilwelle mit Evolventenflanken (SAE BB)

Modifikation

Dichtungsklasse

- 1 = S1 (für Mineralöl)
- 4 = S4 (für schwerentflammare Flüssigkeiten)
- 5 = S5 (für Mineralöl und schwerentflammare Flüssigkeiten)

Ausführung

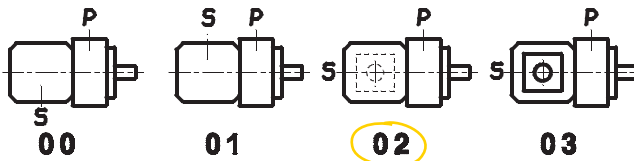
Lage der Anschlüsse

00 = Standard

Drehrichtung (auf Wellenende gesehen)

R = Rechtslauf

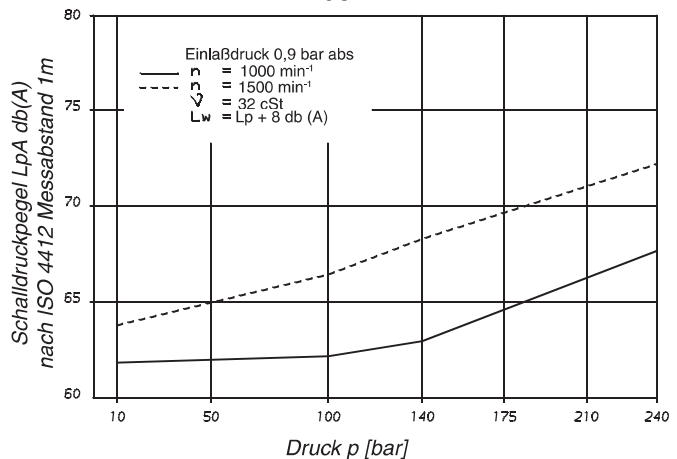
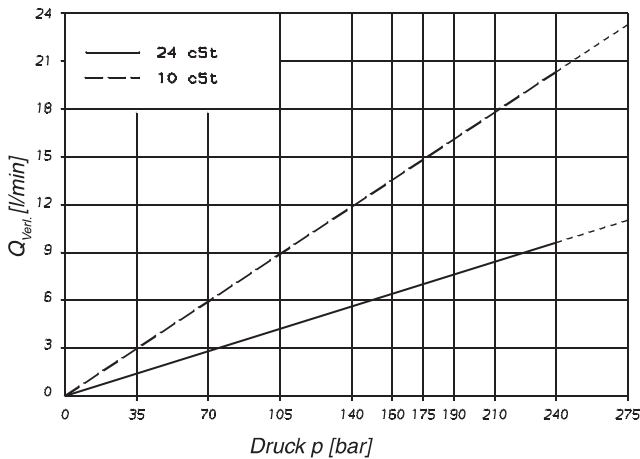
L = Linkslauf



P = Druckanschluß
 S = Sauganschluß

FÖRDERSTROMVERLUST (TYPISCH)

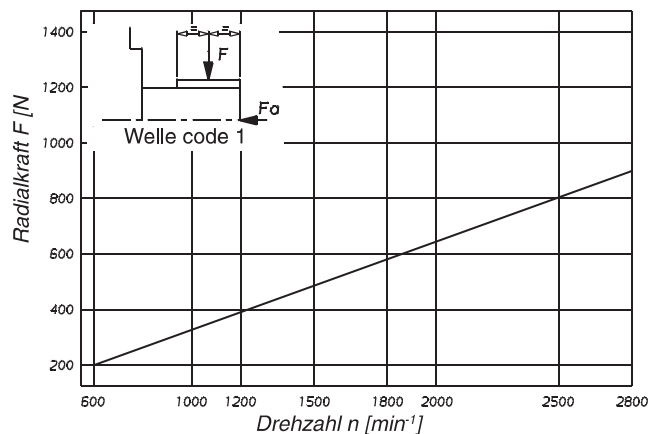
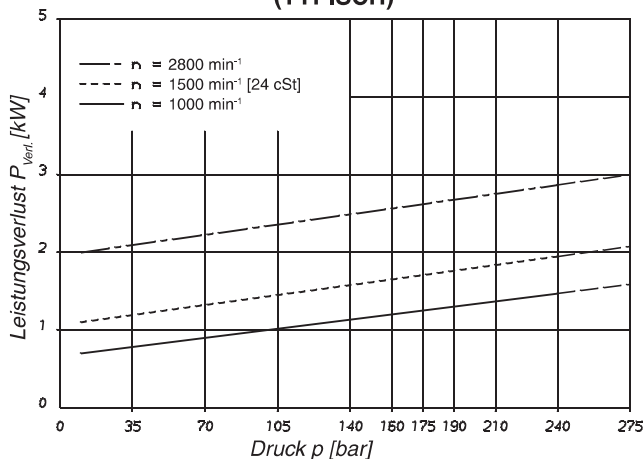
**GERÄUSCHPEGEL (TYPISCH)
 T6CM - B22**



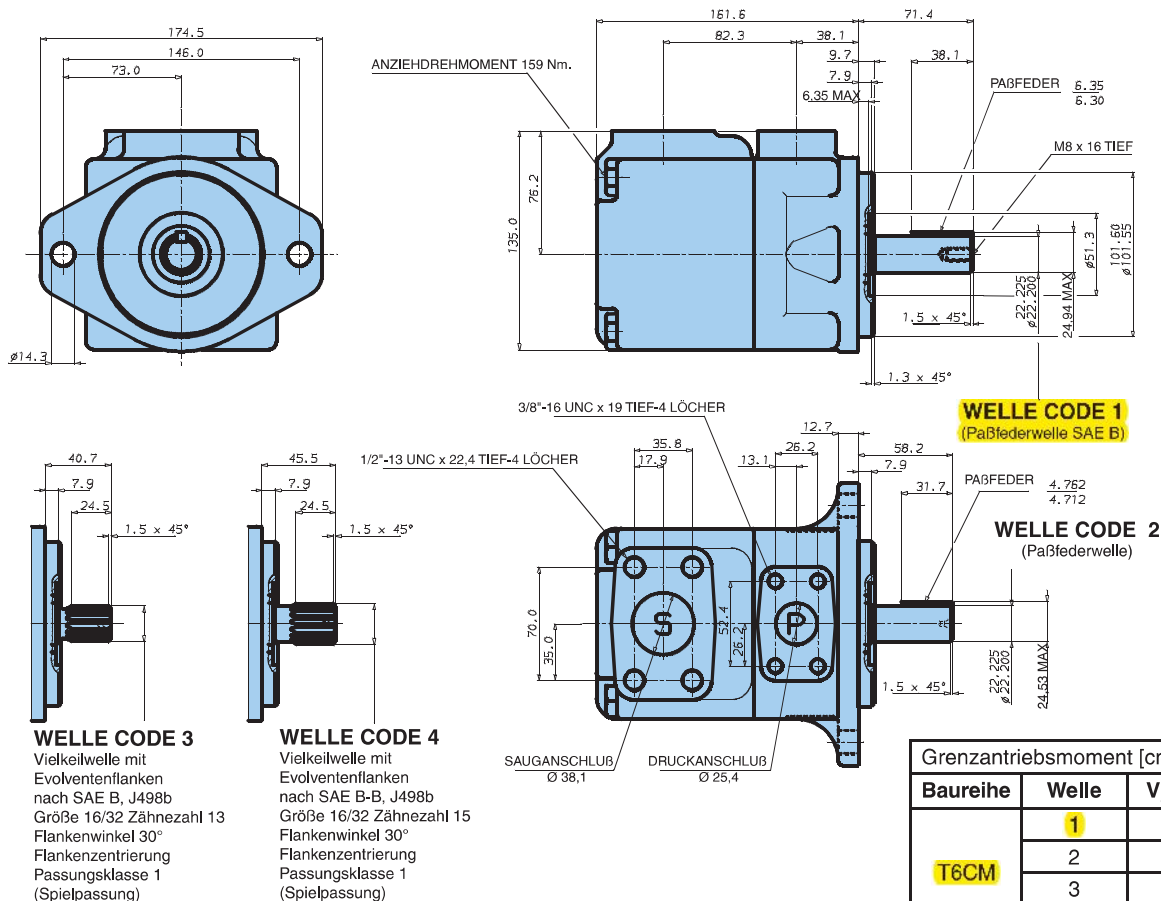
Bei $Q_{verl} > 50\%$ von Q_{theor} darf der Arbeitszyklus 5s. nicht übersteigen.

**LEISTUNGSVERLUST (HYDRAULISCH-MECHANISCH)
 (TYPISCH)**

ZULÄSSIGE WELLENBELASTUNG



Max. zulässige Axialkraft $F_a = 800$ N



BETRIEBS - CHARAKTERISTIK - TYPISCH [24 cSt]

Hubring	Geometrisches Fördervolumen V _{geom.}	Drehzahl n [min ⁻¹]	Förderstrom Q [l/min]			Antriebsleistung P [kW]		
			p = 0 bar	p = 140 bar	p = 240 bar	p = 7 bar	p = 140 bar	p = 240 bar
B03	10,8 cm³/U	1000 1500	10,8 16,2	- 10,7	- -	1,0 1,3	- 5,3	- -
B05	17,2 cm³/U	1000 1500	17,2 25,8	11,7 20,3	15,8 15,8	1,1 1,4	5,1 7,5	- 12,2
B06	21,3 cm³/U	1000 1500	21,3 31,9	15,8 26,5	11,3 22,0	1,1 1,5	6,0 8,9	10,0 14,7
B08	26,4 cm³/U	1000 1500	26,4 39,6	20,9 34,1	16,4 29,6	1,2 1,6	7,2 10,7	12,1 17,7
B10	34,1 cm³/U	1000 1500	34,1 51,1	28,6 45,7	24,1 41,2	1,3 1,7	8,9 13,4	15,1 22,3
B12	37,1 cm³/U	1000 1500	37,1 55,6	31,6 50,2	27,1 45,7	1,3 1,7	9,6 14,4	16,3 24,1
B14	46,0 cm³/U	1000 1500	46,0 69,0	40,5 63,5	36,0 59,0	1,4 1,9	11,7 17,6	19,9 29,5
B17	58,3 cm³/U	1000 1500	58,3 87,4	52,8 82,0	48,3 77,5	1,6 2,1	14,5 21,9	24,8 36,9
B20	63,8 cm³/U	1000 1500	63,8 95,7	58,3 90,2	53,8 85,7	1,6 2,2	15,8 23,8	27,0 40,2
B22	70,3 cm³/U	1000 1500	70,3 105,4	64,8 100,0	60,3 95,5	1,7 2,3	17,3 26,1	29,6 44,1
B25 ¹⁾	79,3 cm³/U	1000 1500	79,3 118,9	73,8 113,5	69,3 109,0	1,8 2,5	19,3 29,2	33,2 49,5
B28 ¹⁾	88,8 cm³/U	1000 1500	88,8 133,2	83,3 127,7	80,1 ²⁾ 124,5 ²⁾	1,9 2,8	21,9 32,7	32,5 ²⁾ 48,5 ²⁾
B31 ¹⁾	100,0 cm³/U	1000 1500	100,0 150,0	94,5 144,5	91,3 ²⁾ 141,3 ²⁾	2,0 2,8	24,4 36,5	36,4 ²⁾ 54,4 ²⁾

¹⁾ B25 - B28 - B31 = 2500 min⁻¹ max.
 - Nicht einsetzen, da Lecköl größer 50%

²⁾ B28 - B31 = 210 bar max. kurzzeitig
 Befestigungsgewinde können metrisch ausgeführt werden.