

# F1 Pumpe

## F1-ISO



3  
4

Inhalt	Seite	Kapitel
Auswahl der Pumpe und Hydraulikleitungen .....	11	2
F1-25 bis -101, ISO .....	22	
Technische Daten und Pumpenquerschnitt .....	22	
Abmessungen, F1-25, -41, -51 und -61.....	23	
Bestellschlüssel und Standardausführungen .....	23	
Abmessungen, F1-81 und -101 .....	24	
Anschlüsse und Standardausführungen .....	24	
F1-12 ISO mit BSP Anschlüsse.....	25	
Technische Daten und Pumpenquerschnitt .....	25	
Abmessungen, F1-12 mit BSP-Anschlüsse.....	26	
Bestellschlüssel und Standardausführungen .....	26	
Abmessungen, F1-25, bis -101 mit BSP-Anschlüsse.....	27-28	
Bestellschlüssel und Standardausführungen .....	27-28	
Sauganschlüsse .....	50	10
Einbau und Inbetriebnahme .....	69	13

## F1-25 bis -101, ISO

### Technische Daten

F1 Nenngröße-	25	41	51	61	81	101
<b>Verdrängungsvolumen</b> [cm <sup>3</sup> /U]	25,6	40,9	51,1	59,5	81,6	102,9
<b>Max. Förderstrom</b> <sup>1)</sup> [l/min]						
bei 350 bar	67	98	112	131	163 <sup>3)</sup>	185 <sup>3)</sup>
bei 400 bar	56	86	97	113	143	160
<b>Max. Betriebsdruck</b> [bar]						
- Dauerbetrieb	350	350	350	350	350	350
- Höchstdruck	400	400	400	400	400	400
<b>Drehzahl</b> [U/min]						
- im Kurzschluß (niedr. Druck)	2700	2700	2700	2700	2300	2300
- Max. Drehzahl bei 350 bar <sup>2)</sup>	2600	2400	2200	2200	2000 <sup>3)</sup>	1800 <sup>3)</sup>
- Max. Drehzahl bei 400 bar <sup>2)</sup>	2200	2100	1900	1900	1750	1550 <sup>3)</sup>
<b>Antriebsmoment</b> <sup>1)</sup> [Nm]						
bei 350 bar	142	227	284	331	453	572
bei 400 bar	163	260	324	378	518	653
<b>Leistung</b> [kW]						
- Dauerbetrieb	31	46	52	61	76	86
- Höchstleistung <sup>4)</sup>	39	57	66	76	95	108
<b>Gewicht</b> [kg]	8,5	8,5	8,5	8,5	12,5	12,5

1) Theoretische Werte

2) Bei einem Ansaugdruck von 1,0 bar (absolut) bei Verwendung von Mineralöl mit einer Betriebsviskosität von 30 mm<sup>2</sup>/s (cSt).

3) Bei 2 1/2" Sauganschluß.

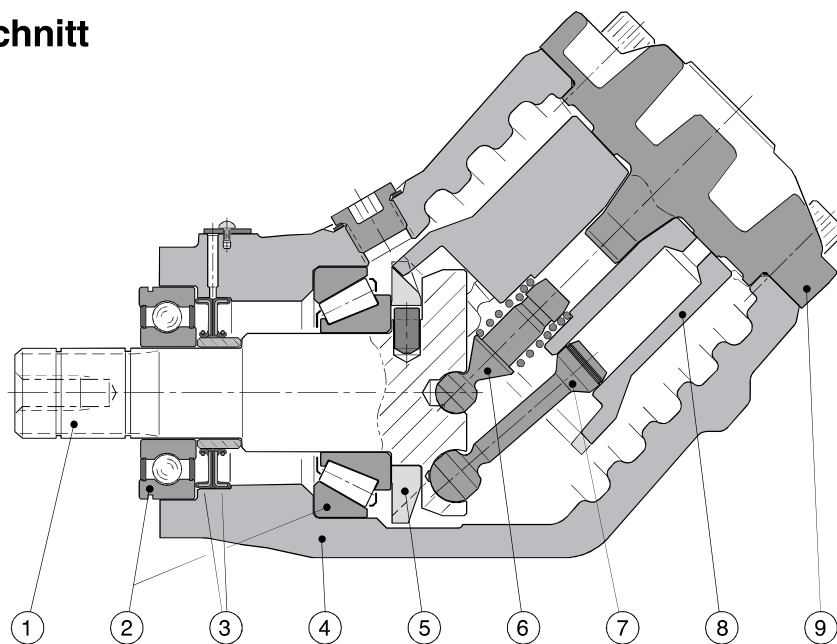
Mit 2" Sauganschluß: F1-81 – max. 1400 U/min (Q≈120 l/min);

F1-101 – max. 1000 U/min (Q≈120 l/min).

4) Max 6 Sekunden während einer Minute.

**NB:** Geräuschpegelinformationen erteilt die Parker Hannifin.

### Pumpenquerschnitt



1. Welle

2. Lagerungen

3. Wellendichtung

4. Gehäuse

5. Zahnkranz

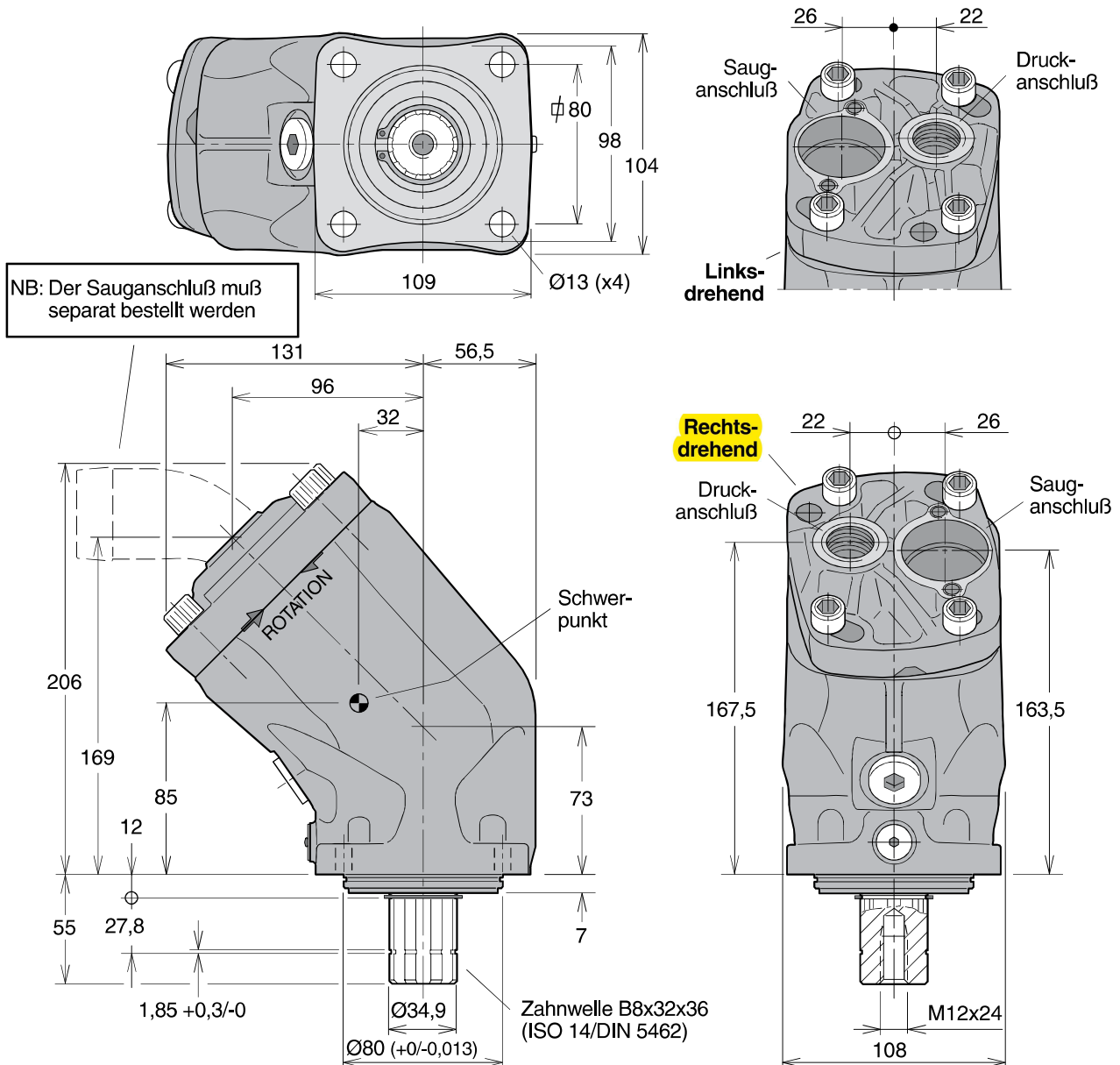
6. Andrückzapfen

7. Kolben mit Kolbenring

8. Kolbentrommel

9. Enddeckel

**F1-25, -41, -51 und -61**



**4**

**Bestellschlüssel**

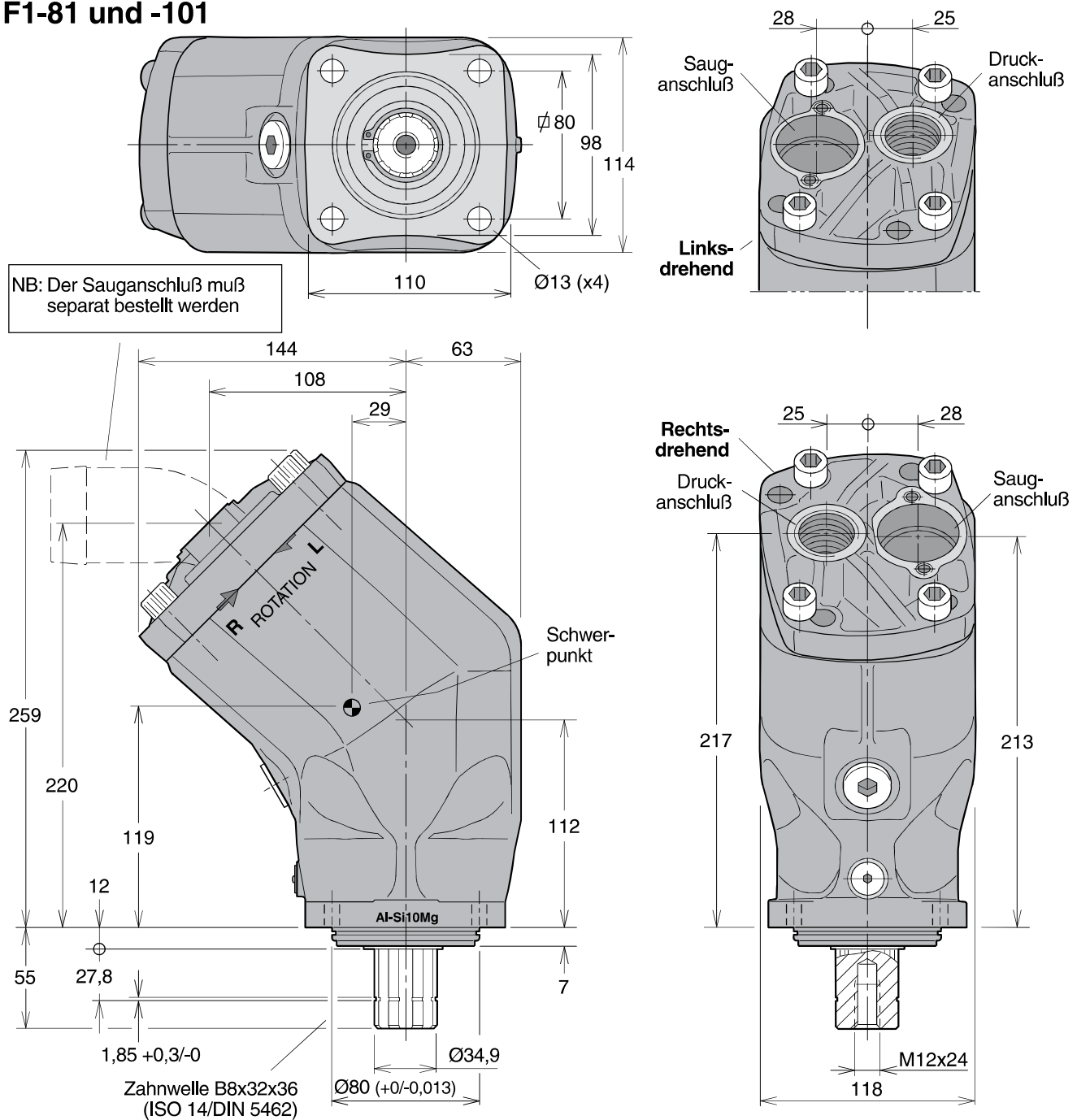
Beispiel: **F1- 81 - R**  
 F1-Nenngröße  
**25, 41, 51, 61, 81 oder 101**  
**Drehrichtung**  
**R** Rechtsdrehend  
**L** Linksdrehend

**NB:** Der Sauganschluß muß separat bestellt werden.  
 Sie finden diese auf Kapitel 10.

**Standardausführungen**

Bezeichnung	Bestellnr.
F1-25-R	378 1024
F1-25-L	378 1025
F1-41-R	378 1040
F1-41-L	378 1041
<b>F1-51-R</b>	<b>378 1050</b>
F1-51-L	378 1051
F1-61-R	378 1060
F1-61-L	378 1061

**F1-81 und -101**



**Anschlüsse**

Nenngröße	Druckanschluß <sup>1)</sup>
-25	3/4"
-41	3/4"
<b>-51</b>	3/4"
-61	3/4"
-81	1"
-101	1"

1)R-Gewinde (Druckanschluß nicht inkludiert)

**Standardausführungen**

Bezeichnung	Bestellnr.
F1-81-R	378 1080
F1-81-L	378 1081
F1-101-R	378 1100
F1-101-L	378 1101

**NB:** Der Sauganschluß muß separat bestellt werden.  
 Sie finden diese auf Kapitel 10.