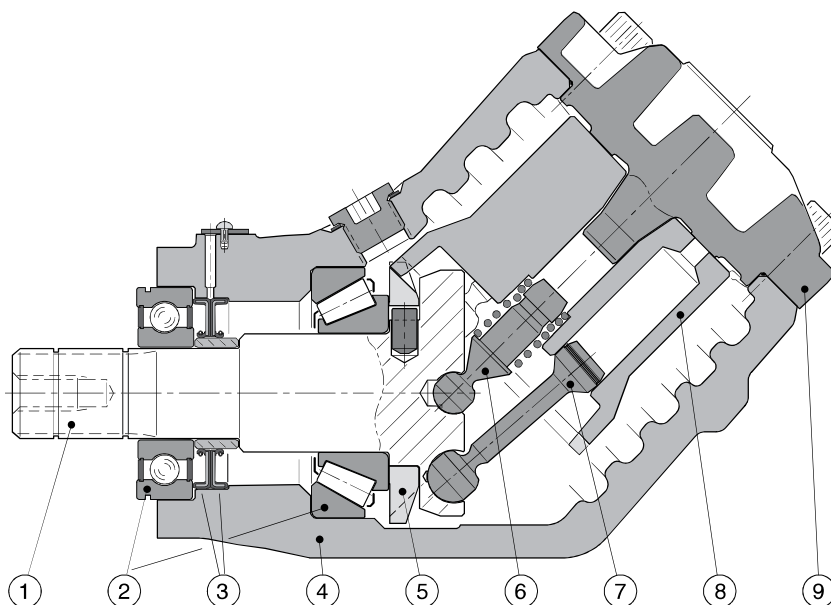


T1 Nenngröße	81	121
Verdrängungsvolumen [cm ³ /U]	81,5	118,5
Max. Förderstrom ¹⁾ [l/min]	163 ³⁾	190 ³⁾
Max. Betriebsdruck [bar]		
- Dauerbetrieb	250	250
- Höchstdruck ⁴⁾	350	350
Drehzahl [U/min]		
- im Kurzschluß (niedr. Druck)	2300	2300
- Max. Drehzahl ²⁾	2000 ³⁾	1600 ³⁾
Antriebsmoment ¹⁾ [Nm]		
- bei 200 bar	258	376
- bei 350 bar	453	658
Max. Leistung [kW]	95	111
Gewicht [kg]	8,5	12,5

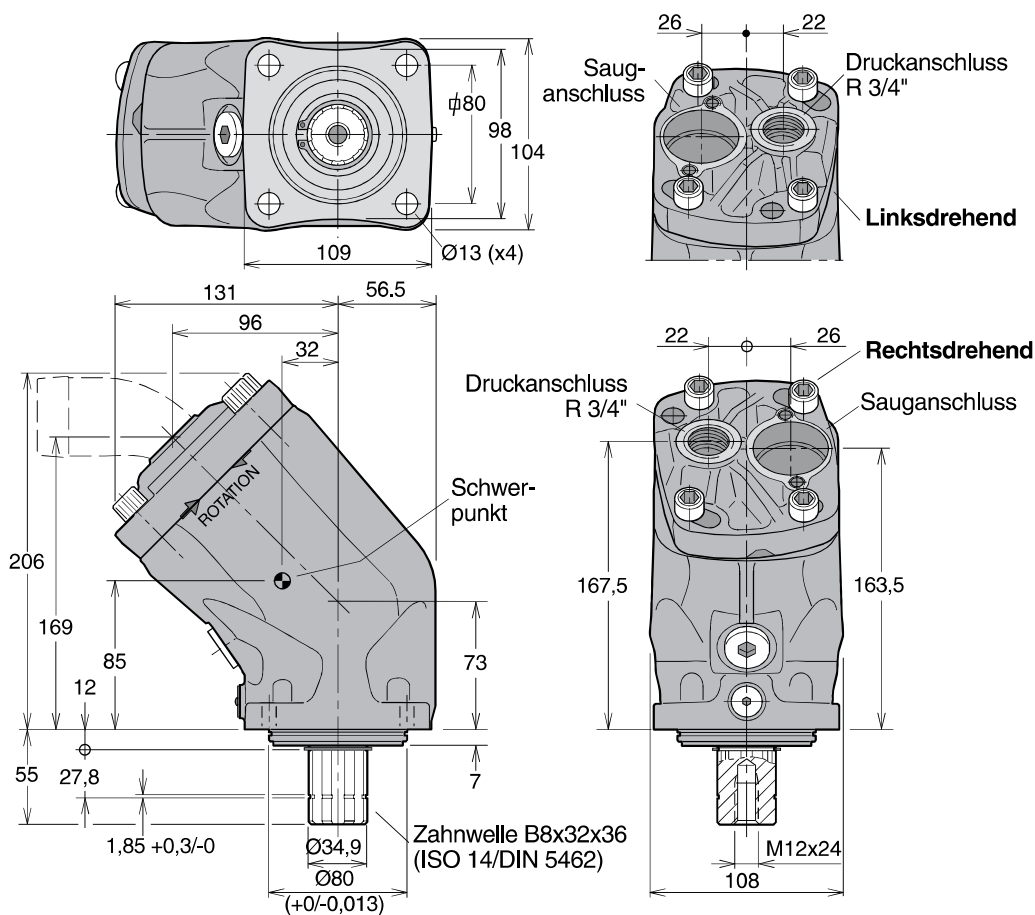
- 1) Theoretische Werte
 - 2) Bei einem Ansaugdruck von 1,0 bar (absolut) bei Verwendung von Mineralöl mit einer Betriebsviskosität von 30 mm²/s (cSt)
 - 3) Bei 2 1/2" Sauganschluss.
Mit 2" Sauganschluss:
T1-81 – max 1400 U/min (Q≈120 l/min);
T1-121 – max 950 U/min (Q≈120 l/min)
 - 4) Max 6 Sekunden während einer Minute.
- NB:** Geräuschpegelinformationen erteilt die Parker Hannifin.

Pumpenquerschnitt



- | | | |
|-------------------|------------------|--------------------------|
| 1. Welle | 4. Gehäuse | 7. Kolben mit Kolbenring |
| 2. Lagerungen | 5. Zahnkranz | 8. Kolbentrommel |
| 3. Wellendichtung | 6. Andrückzapfen | 9. Enddeckel |

T1-81



5

Bestellschlüssel

Beispiel: **T1 - 81 - R**

Nenngröße _____
 81 oder **121**

Drehrichtung _____
R Rechtsdrehend
L Linksdrehend

Standardausführungen

Bezeichnung	Bestellnr.
T1-81-R	378 2180
T1-81-L	378 2181
T1-121-R	378 2120
T1-121-L	378 2121

Anschlussgröße

Nenngröße	Druckanschluss ¹⁾
-81	3/4"
-121	1"

1) R-Gewinde (Anschluss nicht inbegriffen).

NB: Der Sauganschluss muß separat bestellt werden. Siehe Kapitel 11.

T1-121

