

F1-12 ISO mit BSP Anschlüsse

Technische Daten

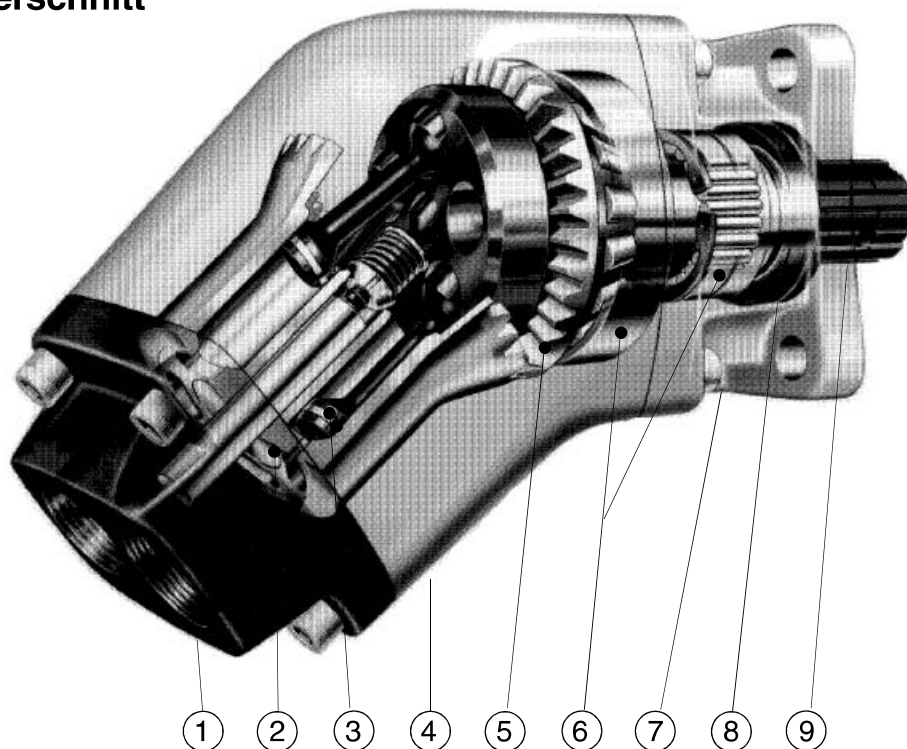
F1 Nenngröße	12
Verdrängungsvolumen [cm³/U]	12
Max. Förderstrom¹⁾ [l/min]	28
Max. Betriebsdruck [bar]	350
Drehzahl [U/min]	
- im Kurzschluß (niedr. Druck)	3100
- max Selbstsaugdrehzahl	2300
Antriebsmoment¹⁾ [Nm]	67
Leistung [kW]	
- Dauerbetrieb	16,1
- Höchstleistung ²⁾	21,7
Gewicht [kg]	6,7

1) Theoretische Werte

2) Max 6 Sekunden während einer Minute.

NB: Geräuschpegelinformationen erteilt die Parker Hannifin.

Pumpenquerschnitt



1 Enddeckel

2 Kolbentrommel

3 Kolben mit Kolbenring

4 Gehäuse

5 Zahnkranz

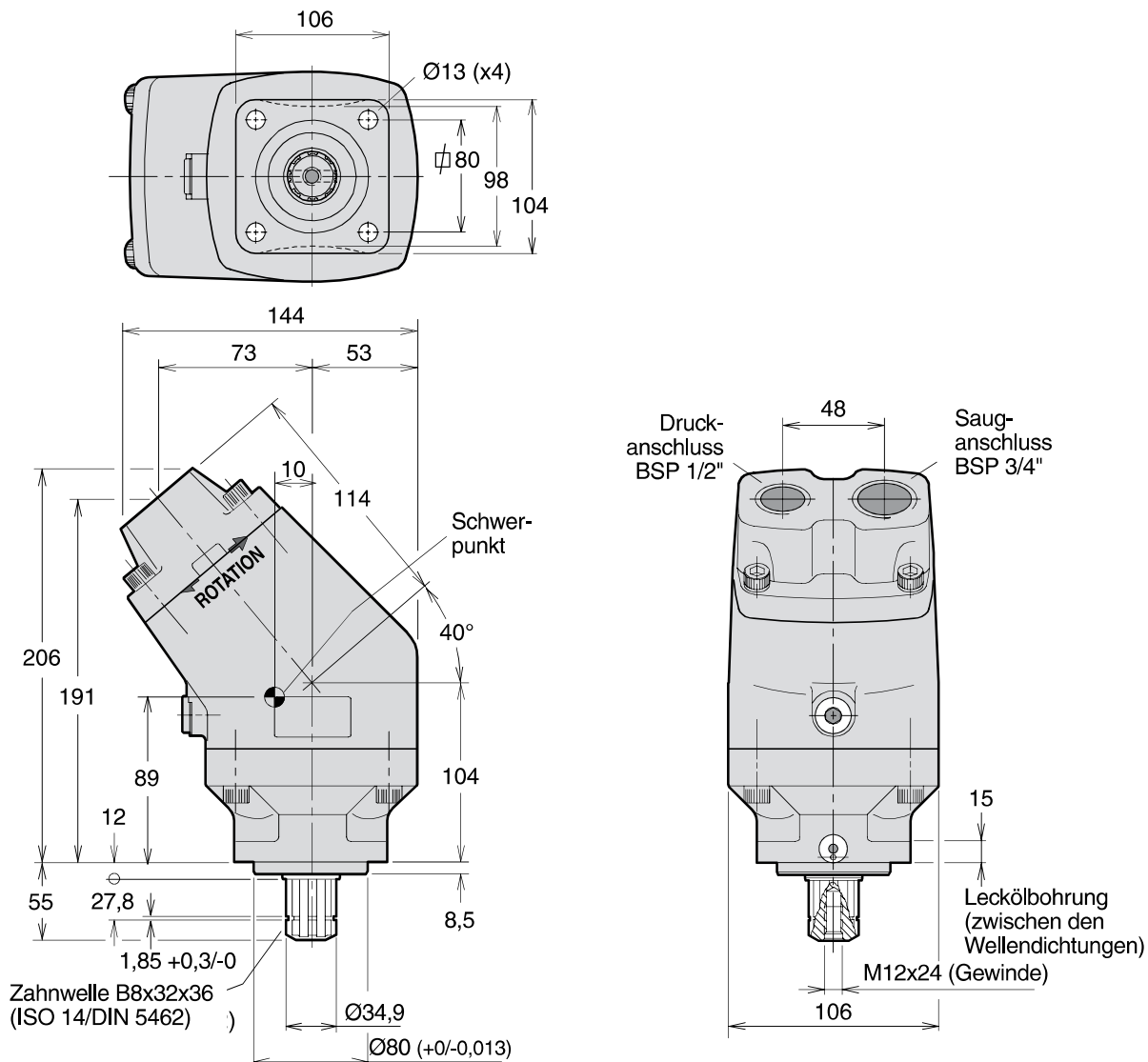
6 Rollenlager

7 Lagergehäuse mit flansch

8 Wellendichtung

9 Welle

F1-12 mit BSP-Anschlüsse



4

Bestellschlüssel

Beispiel: **F1- 12 - R**

F1-Nenngröße 12

Drehrichtung **R** Rechtsdrehend
L Linksdrehend

Standardausführungen

Bezeichnung	Bestellnr.
F1-12-R	378 2212
F1-12-L	378 2211

NB: Der Sauganschluss muß separat bestellt werden. Siehe Kapitel 11.