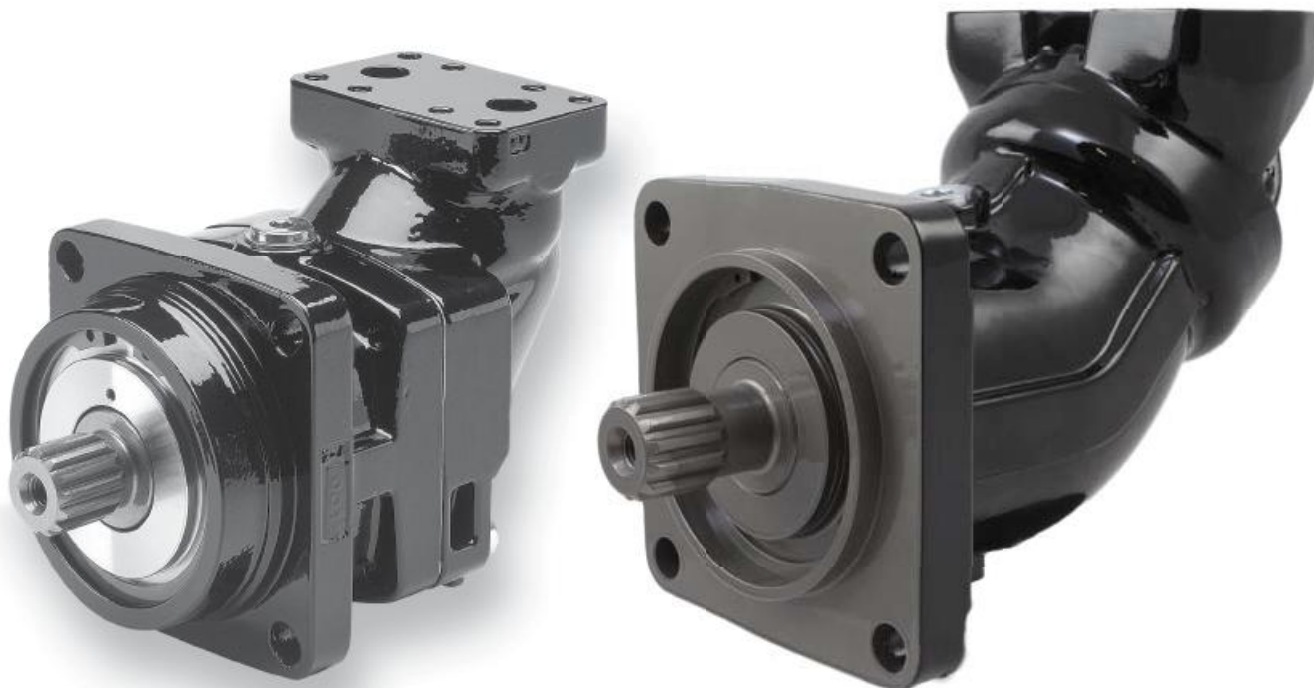


F12

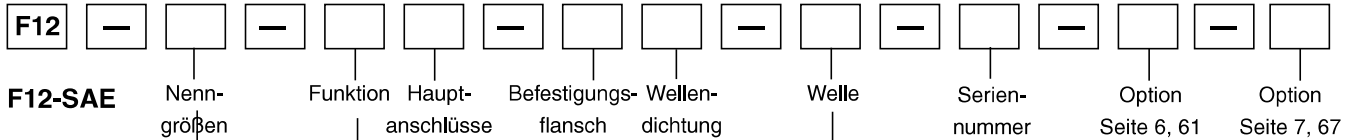


3

Inhalt	Seite
Technische Daten	40
Wirkungsgrad	41
Geräuschpegel	41
Selbstaugdrehzahl und erforderlicher Einlassdruck	42
Bestellschlüssel	
F12-ISO	43
F12-Cartridge	44
F12-SAE	45
Abmessungen ISO	
F12-30, -40, -60, -80, -90 -110 und -125	46
F12-152, -162 und -182	48
Abmessungen Cartridge	
F12-30, -40, -60, -80, -90, -110 und -125	50
Abmessungen SAE	
F12-30, -40, -60, -80, -90, -110 und -125 4-Loch-Flansch	52
F12-152, -162 und -182	54
F12-250	56
F12-250 Optionen (SAE-Version)	57
F12-30, -40 und -60 2-Loch-Flansch	58

Nenngröße F12	-030	-040	-060	-080	-090	-110	-125	-152	-162	-182	-250
Verdrängungsvolumen [cm ³ /U]	30,0	40,0	59,8	80,4	93,0	110,1	125,0	149,8	163,1	179,8	242
Betriebsdruck											
Höchstdruck ¹⁾ [bar]	480	480	480	480	420	480	480	480	480	480	420
Nenndruck [bar]	420	420	420	420	350	420	420	420	420	420	350
Motor-Drehzahl [U/min]											
Höchstdrehzahl ¹⁾	8600	6700	5800	5300	5000	4800	4600	4000	4000	4000	3000
Max. Drehzahl im Dauerbetrieb ³⁾	6700	6100	5300	4800	4600	4400	4200	3700	3700	3700	2700
Min. Drehzahl im Dauerbetrieb	50	50	50	50	50	50	50	50	50	50	50
Pumpen-Selbstaugdrehzahl²⁾											
Steuerscheibe L oder R; max. [U/min]	3150	2870	2500	2300	2250	2200	2100	1700	1600	1500	1500
Motor Schluckstrom											
Max. Höchstschluckstrom ¹⁾ [l/min]	219	268	347	426	465	528	575	608	648	728	726
Max. Dauerschluckstrom [l/min]	201	244	317	386	428	484	525	547	583	655	653
Drainagetemperatur³⁾, max [°C]	115	115	115	115	115	115	115	115	115	115	115
min [°C]	-40	-40	-40	-40	-40	-40	-40	-40	-40	-40	-40
Theor. Drehmoment bei 100 bar [Nm]	47,6	63,5	94,9	127,6	147,6	174,8	198,4	241	257	289	384,1
Trägheitsmoment											
(x10 ⁻³) [kg m ²]	1,7	2,9	5	8,4	8,4	11,2	11,2	21	21	21	46
Gewicht [kg]	11,5	15,7	18,6	25,7	25,7	33	33	40	40	40	77

- 1) Höchstbetrieb: Max 6 Sek. pro jede Minut.
- 2) Die Angaben der Selbstsaugdrehzahl gelten in Meereshöhe, siehe Seite 42.
- 3) Siehe auch Betriebstemperatur, Installation und Inbetriebnahme.Seite 69.



Nenngrößen	
Code	Verdrängungs- vol. (cm ³ /U)
030	30,0
040	40,0
060	59,8
080	80,4
090	93,0
110	110,1
125	125,0
152	149,8
162	163,1
182	179,8
250	242,0

Seriennummer (nur bei Sonderausführungen)	
--	--

Nenngrößen	30	40	60	80	90	110	125	152	162	182	250
T SAE-Passfederw. std.	x	x	x	x	x	x	x	x	x	x	x
R SAE-Passfederw. option	-	-	-	(x)	(x)	-	-	-	-	-	-
S SAE-Zahnw., option	x	x	x	x	x	x	x	x	x	x	x
F SAE-Zahnw., option	-	-	-	(x)	(x)	-	-	(x)	(x)	(x)	(x)
U SAE-Zahnw., option	-	-	-	(x)	(x)	-	-	-	-	-	-
K Passfederwelle, metrisches, standard	-	-	-	-	-	-	-	-	-	-	x
D Zahnwelle DIN 5480	-	-	-	-	-	-	-	-	-	-	(x)
V konische Welle mit Passfeder	(x)	(x)	(x)	-	-	(x)	(x)	-	-	-	-

Nenngrößen	30	40	60	80	90	110	125	152	162	182	250
M Motor	x	x	x	x	x	x	x	x	x	x	-
S Motor, hochoberig	(x)	(x)	(x)	-	-	-	-	(x)	(x)	(x)	-
Q Motor	-	-	-	-	-	-	-	-	-	-	x
R Pumpe, rechtsdrehend	(x)	(x)	(x)	(x)	(x)	(x)	(x)	(x)	(x)	(x)	(x)
L Pumpe, linksdrehend	(x)	(x)	(x)	(x)	(x)	(x)	(x)	(x)	(x)	(x)	(x)

*siehe auch Abmessungen, Seite 52 - 59.

Andere Versionen bei Parker Hannifin erfragen

Nenngrößen	30	40	60	80	90	110	125	152	162	182	250
S SAE 6000 psi Flansch	x	x	x	x	x	x	x	-	-	-	-
U SAE UN-Gewinde ⁴⁾	(x)	(x)	(x)	(x)	(x)	(x)	(x)	-	-	-	-
F SAE 6000 psi Flansch ²⁾	-	-	-	-	-	-	-	x	x	x	x
D SAE 6000 psi Horizontal ²⁾	-	-	-	-	-	-	-	(x)	(x)	(x)	-
A SAE 6000 psi Axial ²⁾	-	-	-	-	-	-	-	(x)	(x)	(x)	-
K SAE 6000 psi Hinten ²⁾	-	-	-	-	-	-	-	(x)	(x)	(x)	-
M SAE 6000 psi seitlich ²⁾	-	-	-	-	-	-	-	(x)	(x)	(x)	-

Nenngrößen	30	40	60	80	90	110	125	152	162	182	250
0000 Standard	x	x	x	x	x	x	x	x	x	x	x
L130 Spülventil 1,3 mm Düsengröße	(x)	(x)	(x)	(x)	(x)	- ¹⁾	- ¹⁾	-	-	-	-
MUVR mit Anti-Kavitationsventil rechtsdrehend	(x)	-	-	-	-	-	-	-	-	-	-
MUVL mit Anti-Kavitationsventil linksdrehend	(x)	-	-	-	-	-	-	-	-	-	-
P_R³⁾ Druckbegrenzungsventil, rechtsdrehend	(x)	(x)	(x)	-	-	-	-	-	-	-	-
P_L³⁾ Druckbegrenzungsventil, linksdrehend	(x)	(x)	(x)	-	-	-	-	-	-	-	-

Nenngrößen	30	40	60	80	90	110	125	152	162	182	250
S SAE 4-Loch	x	x	x	x	x	x	x	x	x	x	x
R SAE 4-Loch	-	-	-	(x)	(x)	-	-	-	-	-	-
T SAE 2-Loch	x	x	x	-	-	-	-	-	-	-	-

Nenngrößen	30	40	60	80	90	110	125	152	162	182	250
00 Standard	-	-	-	-	-	-	-	-	-	-	x
P_ Für Drehzahlsensor vorbereitet	x	x	x	x	x	x	x	x	x	x	(x)
B_ Power Boost und vorbereitet für den Drehzahlsensor	(x)	-	-	-	-	-	-	-	-	-	-
_T Schwarze Lackierung	(x)	(x)	(x)	(x)	(x)	(x)	(x)	(x)	(x)	(x)	(x)

- x: verfügbar (x): wahlweise - : nicht verfügbar
 1) F12-110 und -125: Zusatzventilblock (siehe S. 62)
 2) Metrische Gewinde
 3) Druckbestellhinweise siehe S. 63
 4) nicht in Kombination mit optionalen Ventilen

NB: Alle Kombinationen, welche nicht verfügbar sind, auf Anfrage

Nenngrößen	30	40	60	80	90	110	125	152	162	182	250
V FKM, Hochdruck, Hochtemperatur	x	x	x	x	x	x	x	x	x	x	x

Andere Versionen bei Parker Hannifin erfragen.



F12-30, -40, -60, -80, -90, -110 und -125
 (SAE-Versionen mit 4-Loch-Flansch)

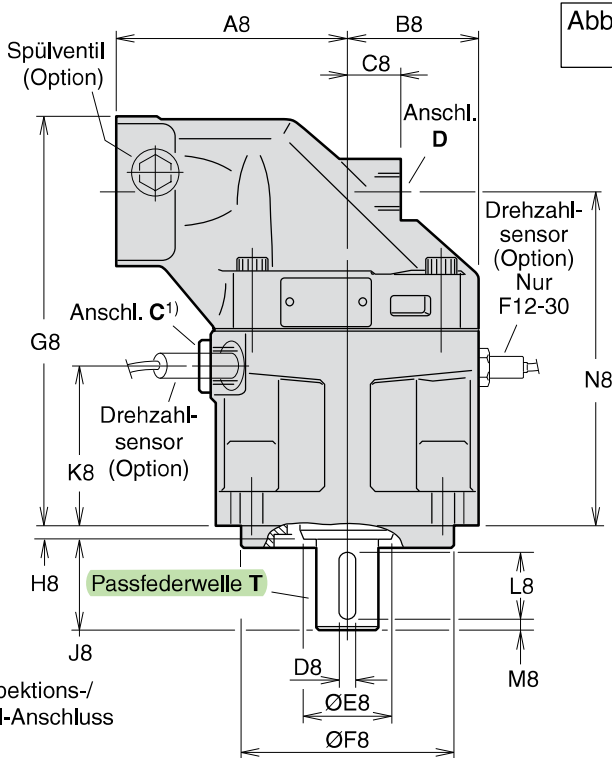
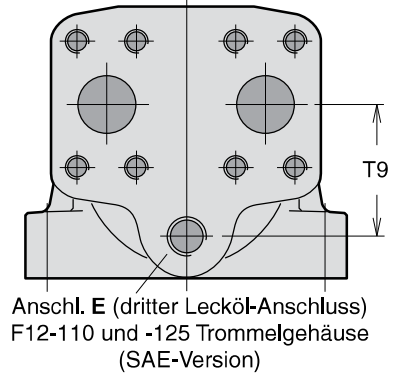
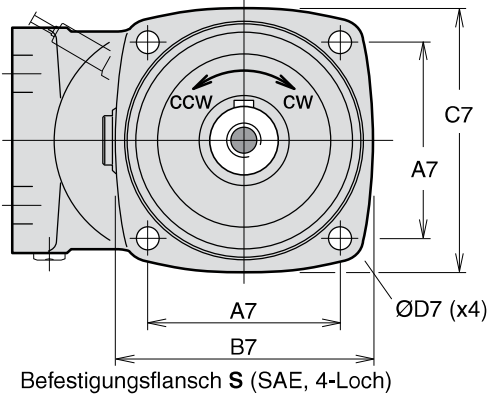
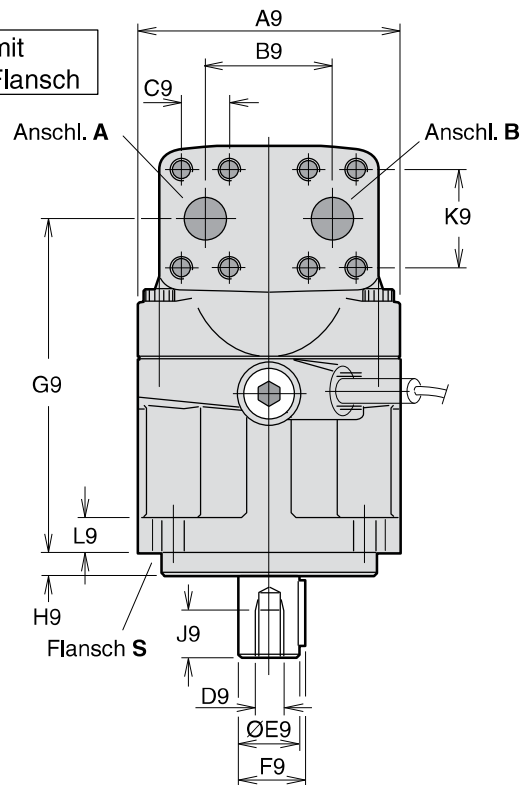
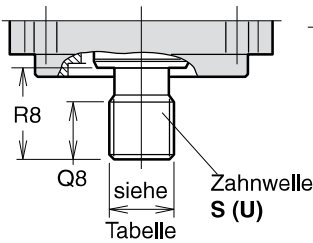


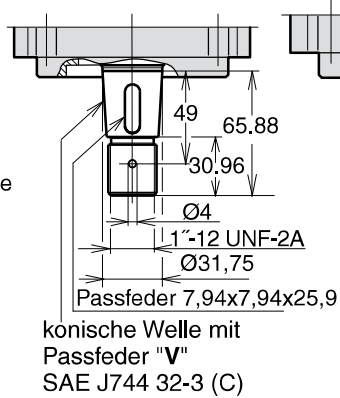
Abb.: F12-80 mit 4-Loch-Flansch



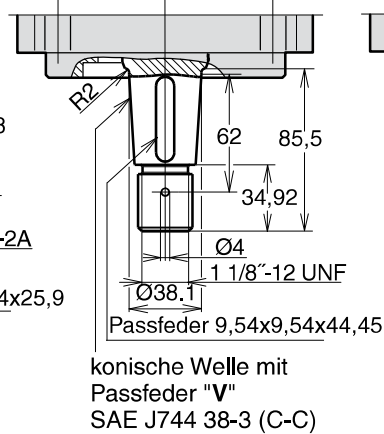
Wellenende Opt. S (U)



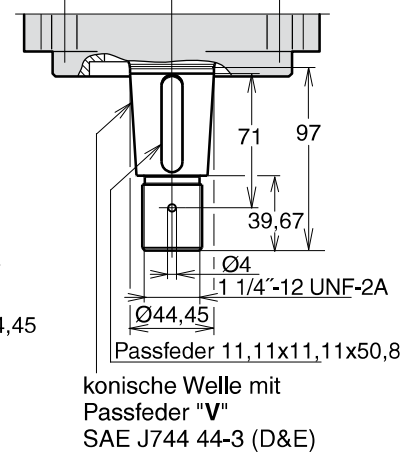
Wellenende Opt. V F12-30



Wellenende Opt. V F12-40



Wellenende Opt. V F12-60



Abm.	F12-30	F12-40	F12-60	F12-80 F12-90	F12-110 F12-125
A7	89,8	114,5	114,5	114,5	161,6
B7	118	148	148	155	204
C7	118	144	144	155	200
D7	14	14	14	14	21
A8	100	110	125	135	145
B8	59	65	70	77,5	85
C8	25	26	22	32	38
D8	6,35	7,94	7,94	9,53	11,1
E8	33	42	42	52	57,5
F8	101,60/ 101,55	127,00/ 126,94	127,00/ 126,94	127,00/ 126,94	152,40/ 152,34
G8	189,5	197	214	240	264
H8	8	8	8	8	8
J8	38	48	48	54	67
K8	72	76	79	95	99
L8	31,8	38,1	38,1	44,5	54,1
M8	2,5	4	4	4	7,5
N8	153,5	161	178,3	197,1	212
Q8 ¹⁾	23	23	23	25	34
Q8 ²⁾	-	-	-	23	-
R8 ¹⁾	33	48	48	54	66,7
R8 ²⁾	-	-	-	48	-
A9	122	134	144	155	170
B9	66	66	66	75	83
C9	23,8	23,8	23,8	27,8	31,8
D9*	5/16"-24	3/8"-24	3/8"-24	1/2"-20	5/8"-18
E9	25,40/ 25,35	31,75/ 31,70	31,75/ 31,70	38,10/ 38,05	44,45/ 44,40
F9	28,2	35,3	35,3	42,3	49,4
G9	153,8	161	178,3	197,1	212
H9	9,7	12,7	12,7	12,7	12,7
J9	16	19	19	26	32
K9	50,8	50,8	50,8	57,2	66,7
L9	18	20	20	20	22
T9	-	-	-	-	68

* UNF-2B-Gewinde

1) Zahnwelle S

2) Zahnwelle U

3) Max. 350 bar Betriebsdruck

Anschl. A und B, Typ U (optional)	
F12-30	SAE 'B', 2-bults ³⁾
F12-40	SAE 'C', 2-bults ³⁾
F12-60	SAE 'C', 2-bults ³⁾
F12-80	1 5/16" - 12 UN ³⁾
F12-90	1 5/16" - 12 UN ³⁾
F12-110	1 5/8" - 12 UN ³⁾
F12-125	1 5/8" - 12 UN ³⁾

O-Ring-Anschlüsse gem. SAE J514d

Anschl.	F12-30	F12-40	F12-60	F12-80 F12-90	F12-110 F12-125
A, B Größe	3/4"	3/4"	3/4"	1"	1 1/4"
Ge- winde**)	3/8"-16 x22	3/8"-16 x20	3/8"-16 x22	7/16"-14 x27	1/2"-13 x25
C Gewinde	7/8"-14	7/8"-14	7/8"-14	7/8"-14	1 1/16"-12
D Gewinde	3/4"-16	3/4"-16	7/8"-14	7/8"-14	1 1/16"-12
E Gewinde	-	-	-	-	1 1/16"-12

A, B: ISO 6162

C, D, E: Anschl. mit O-Ring (SAE J514)

***) UN-Gewinde x Tiefe in mm.

Befestigungsflansch (SAE J744)

	S (standard)	R (wahlweise)
F12-30	SAE 'B', 4-bult	-
-40	SAE 'C', 4-bult	-
-60	SAE 'C', 4-bult	-
-80	SAE 'C', 4-bult	SAE 'D', 4-bult
-90	SAE 'C', 4-bult	SAE 'D', 4-bult
-110	SAE 'D', 4-bult	-
-125	SAE 'D', 4-bult	-

Zahnwelle (SAE J498b, class 1, flat root, side fit)

	S (standard)	U (wahlweise)	F (wahlweise)
F12-30	SAE 'B' 13T, 16/32 DP	-	-
-40	SAE 'C' 14T, 12/24 DP	-	-
-60	SAE 'C' 14T, 12/24 DP	-	-
-80	SAE 'C-C' 17T, 12/24 DP	SAE 'C' 14T,12/24DP ³⁾	SAE 'D' 13T, 8/16 DP
-90	SAE 'C-C' 17T, 12/24 DP	SAE 'C' 14T,12/24DP ³⁾	SAE 'D' 13T, 8/16 DP
-110	SAE 'D' 13T, 8/16 DP	-	-
-125	SAE 'D' 13T, 8/16 DP	-	-

Passfederwelle (SAE J744)

F12	T (standard)	R (wahlweise)	V (wahlweise)
-30	SAE 'B-B' (Ø25,4 mm/1")	-	32-3
-40	SAE 'C' (Ø31,75 mm/1 1/4")	-	38-3
-60	SAE 'C' (Ø31,75 mm/1 1/4")	-	44-3
-80	SAE 'C-C' (Ø38,1 mm/1 1/2")	SAE 'D' (Ø44,45 mm/1 3/4")	-
-90	SAE 'C-C' (Ø38,1 mm/1 1/2")	SAE 'D' (Ø44,45 mm/1 3/4")	-
-110	SAE 'D' (Ø44,45 mm/1 3/4")	-	44-3
-125	SAE 'D' (Ø44,45 mm/1 3/4")	-	44-3