

Die Baureihe PA-PAC-PAD gibt es in 3 Ausführungen, geeignet für LKW Anwendungen mit Betriebsdrücke bis 350 bar in Dauer und 500 bar in Spitze.

■ PA Pumpen

- Einkreis von 12 bis 114 ccm/U;
- Zweikreis von 2 x 32 bis 2 x 75 ccm/U;
- Asymetrische Zweikreis 75 + 40 ccm/U.

■ PAC Pumpen

Einbaugröße kompakte Serie:

- Einkreis von 25 bis 80 ccm/U;
- Zweikreis von 2 x 25 bis 2 x 40 ccm/U.

■ PAD Pumpen

Neue Zweikreis-Pumpen Serie mit 5 Kolben pro Kreis, bieten eine reguläre Fördermenge in einer reduzierten Einbaugröße:

- Zweikreis von 2 x 67 ccm/U;
- Asymetrische Zweikreis 67 + 40 ccm/U.

Beliebige Drehrichtung

Hoher Betriebsdrücke:
350 bar Dauerdruck
500 bar Spitzendruck

Robuste und einfache
Konzeption

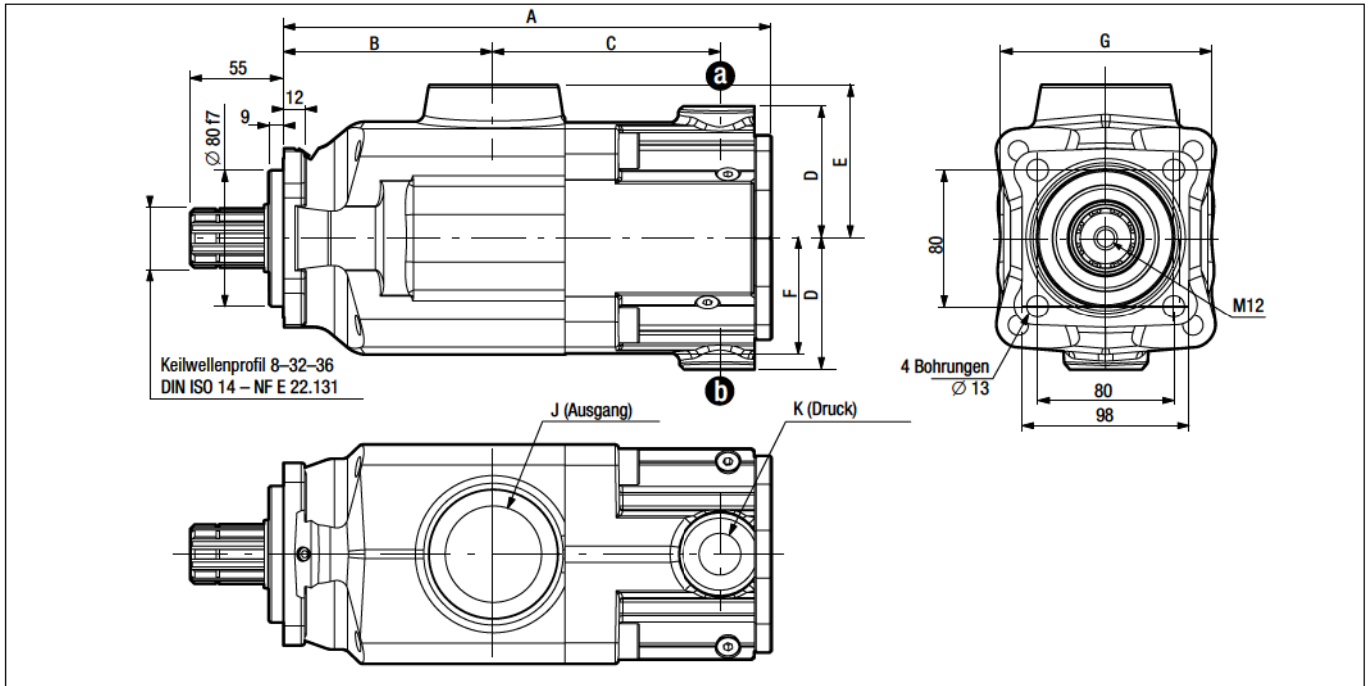
2



NEUE MODELLE

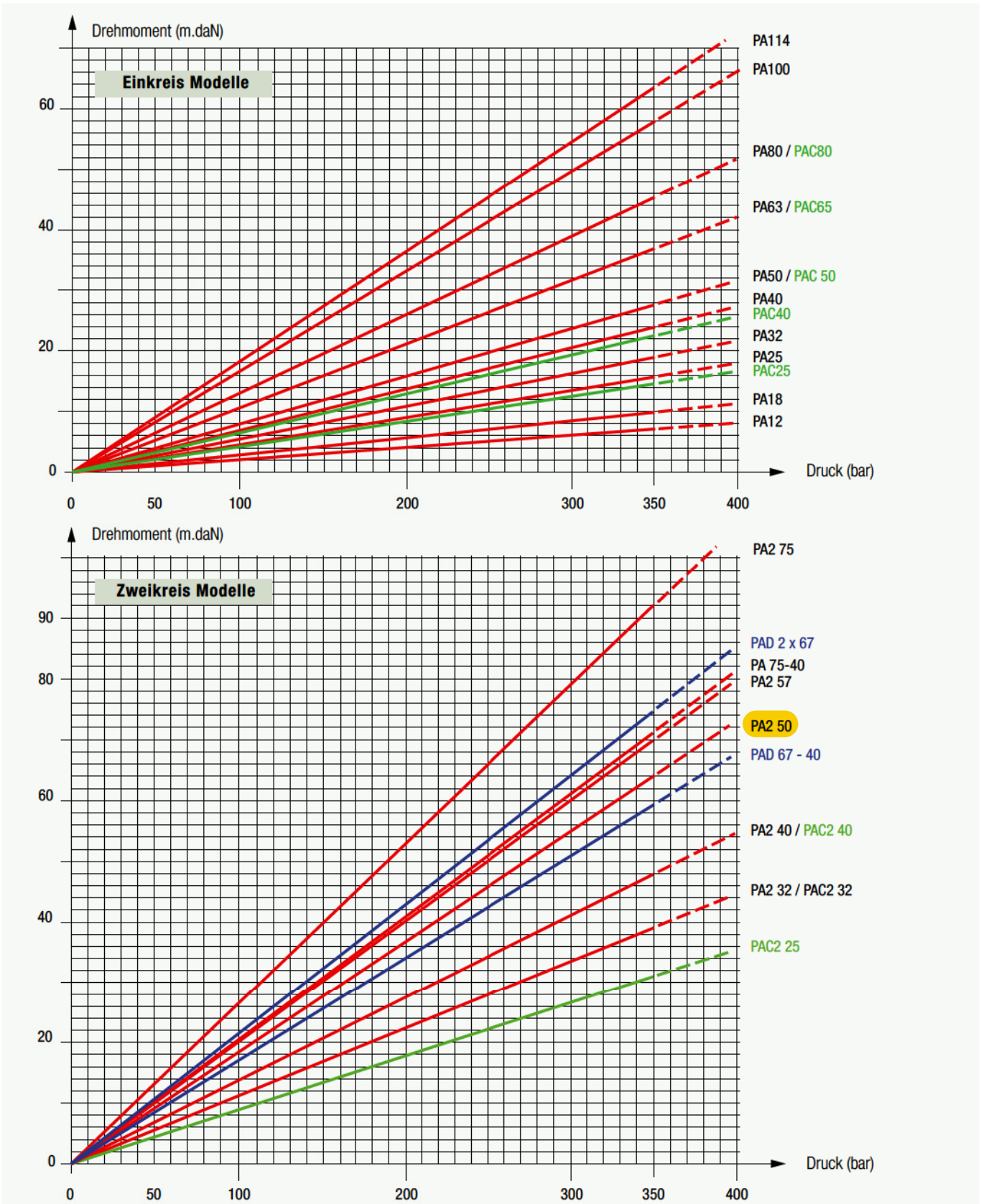
PAD Zweikreis
mit 2 x 5 Kolben

Abmessungen PA-PAC-PAD-Pumpen



Pumpen-Modell	Fördermenge ccm/U		A	B	C	D	E	F	G	J	K	Gewicht kg	
	a	b											
■ Einkreis-Pumpen													
PA 12	0511445	12	-	226	94,9	103,3	62	73,2	54	98	G 1"1/2	G 3/4"	12,5
PA 18	0511450	18	-	226	94,9	103,3	62	73,2	54	98	G 1"1/2	G 3/4"	12,5
PA 25	0511510	25	-	261	102	126	47	78	64	107	G 1"1/2	G 3/4"	15
PA 32	0511515	34	-	261	102	126	47	78	64	107	G 1"1/2	G 3/4"	15
PA 40	0511520	43	-	261	102	126	47	78	64	107	G 1"1/2	G 3/4"	15
PA 50	0511525	50	-	261	102	126	47	78	64	107	G 1"1/2	G 3/4"	15
PA 63	0511530	66	-	290	123	138,8	69	90	69	124	G 2"	G 3/4"	23,5
PA 80	0511535	82	-	290	123	138,8	69	90	69	124	G 2"	G 3/4"	23,5
PA 100	0511565	104	-	290	123	138,8	69	90	69	124	G 2"	G 3/4"	23,5
PA 114	0511570	114	-	290	123	138,8	69	90	69	124	G 2"	G 3/4"	23,5
PAC 25	0511470	26	-	226	94,9	103,3	62	73,2	54	98	G 1"1/2	G 3/4"	12,5
PAC 40	0511460	40	-	226	94,9	103,3	62	73,2	54	98	G 1"1/2	G 3/4"	12,5
PAC 50	0511465	50	-	226	94,9	103,3	62	73,2	54	98	G 1"1/2	G 3/4"	12,5
PAC 65	0511490	65	-	243	102,5	112,8	63	78	65	107	G 1"1/2	G 3/4"	16
PAC 80	0511705	78	-	247	102,5	116,3	63	78	65	107	G 1"1/2	G 3/4"	17
■ Zweikreis-Pumpen													
PA2 32	0511545	32	32	290	123	138,8	69	90	69	124	G 2"	G 3/4"	23,5
PA2 40	0511550	39	39	290	123	138,8	69	90	69	124	G 2"	G 3/4"	23,5
PA2 50	0511555	52	52	290	123	138,8	69	90	69	124	G 2"	G 3/4"	23,5
PA2 57	0511560	57	57	290	123	138,8	69	90	69	124	G 2"	G 3/4"	23,5
PA2 75	0516100	75	75	302	126	147,8	72,5	90	72,5	135	G 2"	G 3/4"	26,8
PAC2 25	0511480	25	25	243	102,5	112,8	63	78	65	107	G 1"1/2	G 3/4"	16
PAC2 32	0511485	32	32	243	102,5	112,8	63	78	65	107	G 1"1/2	G 3/4"	16
PAC2 40	0511710	39	39	247	102,5	116,3	63	78	65	107	G 1"1/2	G 3/4"	17
■ Ungleiche Mehrkreisausführung													
PA 75-40	0516810	75	40	302	126	147,8	72,5	90	72,5	135	G 2"	G 3/4"	27,4
■ 2 x 5 Kolben													
PAD 2 x 67	0518270	67	67	287	123	133,8	77,5	90	69	124	G 2"	G 3/4"	24,6
PAD 67-40	0518290	67	40	287	123	133,8	77,5	90	69	124	G 2"	G 3/4"	24,6

Leistungsaufnahme abhängig vom Ausgangsdruck der Pumpe



4

Berechnung der Leistung unter Berücksichtigung des Drehmomentes

$$C = \frac{\mathcal{P}(\text{kW})}{\omega} \times 100 = \text{m.daN}$$

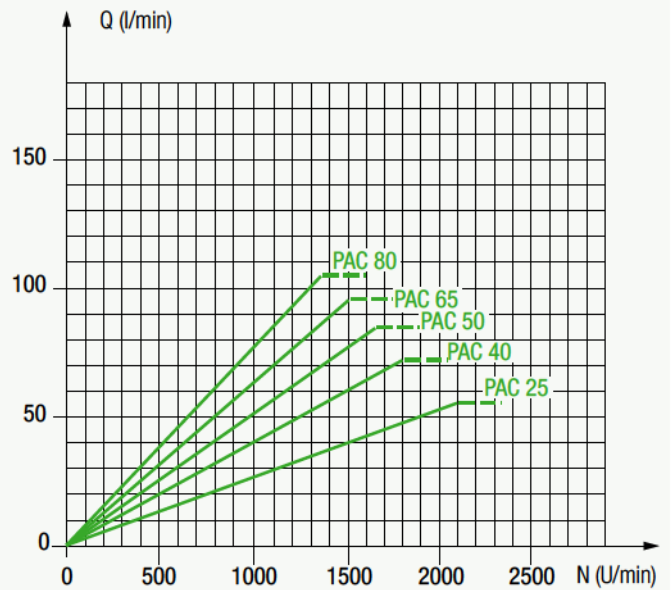
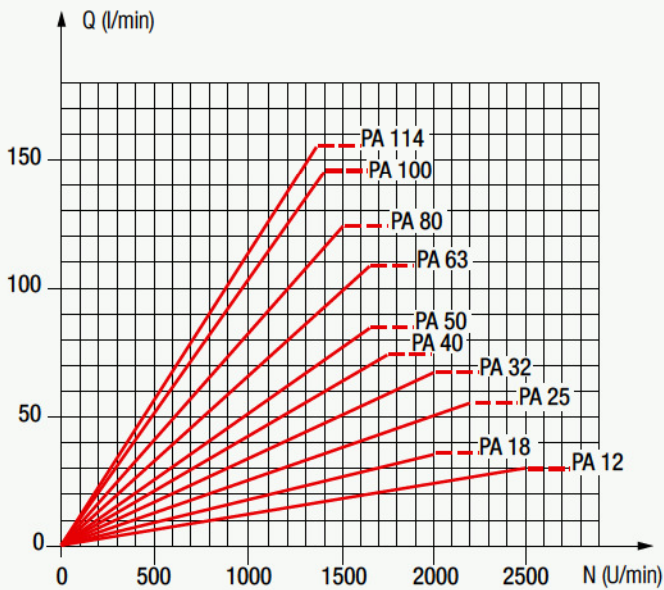
$$\omega = \frac{\pi N}{30} \quad \mathcal{P}(\text{kW}) = \frac{\Delta P \times Q}{600}$$

Erklärung:

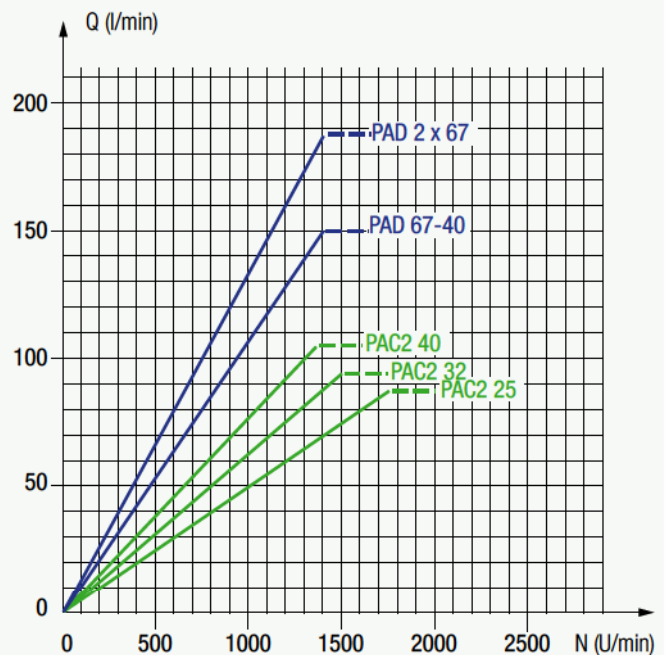
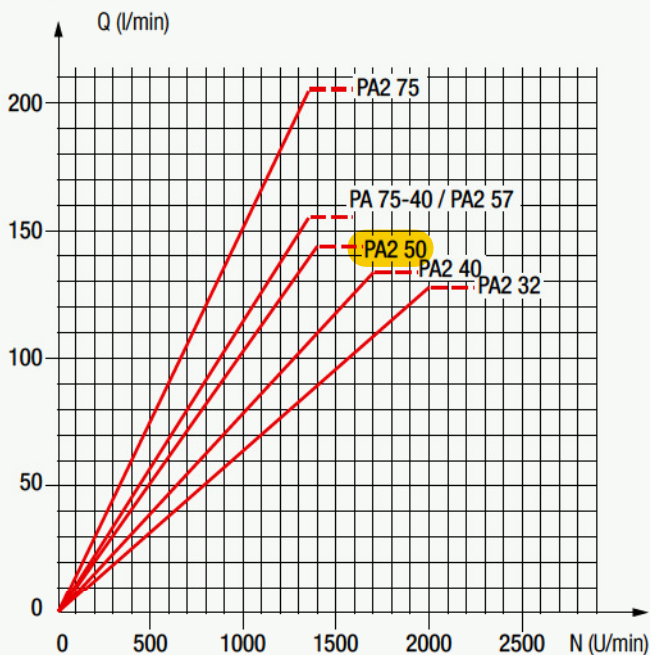
- \mathcal{P} = Theoretische hydraulische Leistung
- C = Drehmoment
- N = Drehzahl in U/min
- P = Arbeitsdruck in bar
- Q = Fördermenge in l/min

Fördermenge

Einkreis Modelle

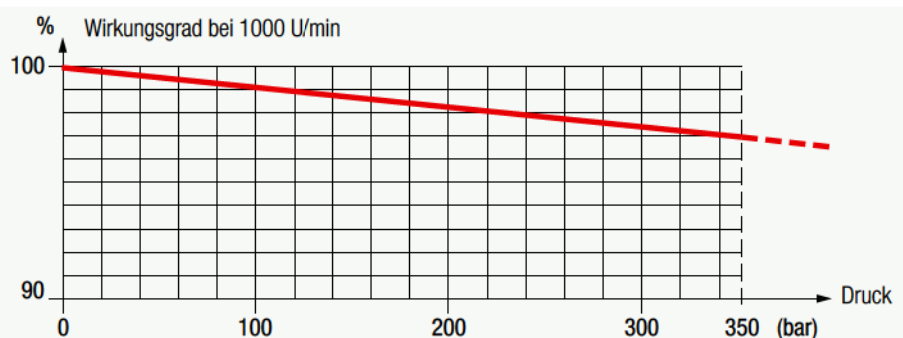


Zweikreis Modelle



Volumetrischer Wirkungsgrad

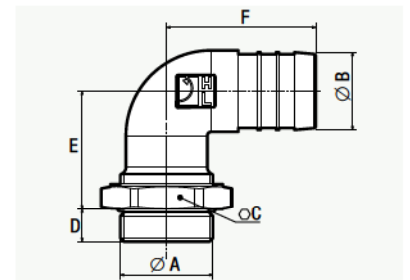
Dieser Wirkungsgrad basiert auf einer Testreihe im Versuchslabor von HYDRO LEDUC. Ermittelt auf einem Prüfstand unter Verwendung von Hydrauliköl nach ISO 46 bei 25°C (100 cSt). Die Pumpe montiert mit einem original HL Ansaugstutzen und einer 4m langen Ansaugleitung. Den Tank leicht oberhalb der Pumpe montiert.



■ Ansaugstutzen für PA-PAC-PAD – Pumpen

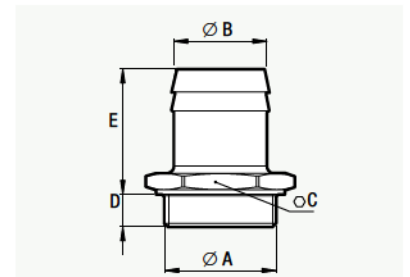
90° gebogene Ansaugstutzen, einstellbar

Modell	A	Ø B	C	D	E	F	Für Pumpen
240131	G 1½"	40	60	17	61	77	PA und PAC
240133	G 1½"	50	60	17	65	82	PA und PAC
240135	G 2"	50	70	17	65	82	PA, PAC und PAD



Gerade Ansaugstutzen

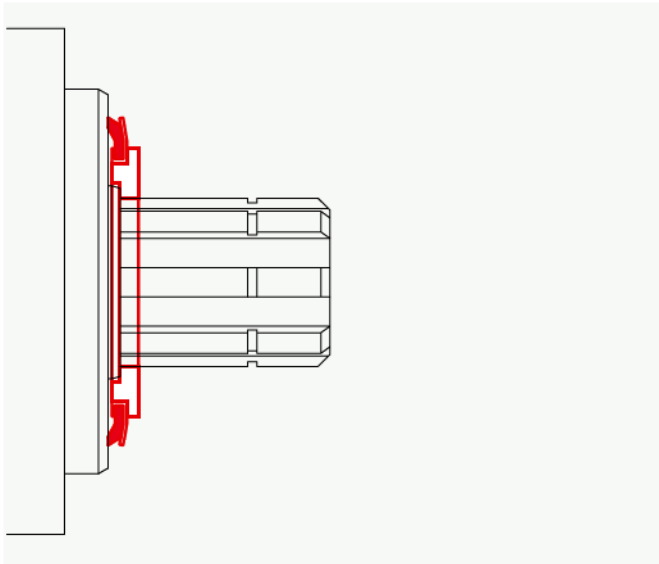
Modell	A	Ø B	C	D	E	Für Pumpen
051523	G 1½"	40	56	14	54	PA und PAC
240067	G 1½"	50	52	14	66	PA und PAC
240066	G 1½"	60	64	14	69	PA und PAC
240186	G 1½"	63,5	64	14	69	PA und PAC
051675	G 2"	50	66	14	54	PA, PAC und PAD
240170	G 2"	60	66	14	72	PA, PAC und PAD



■ Schmutzabweiser zum Schutz der Wellendichtungen für Pumpen PA-PAC-PAD

Diese Abdeckkappe garantiert den Schutz der Wellenabdichtungen. Im Besonderen schützt sie die Pumpe vor allgemeiner Straßenverschmutzung bei Gelenkwellenantrieben.

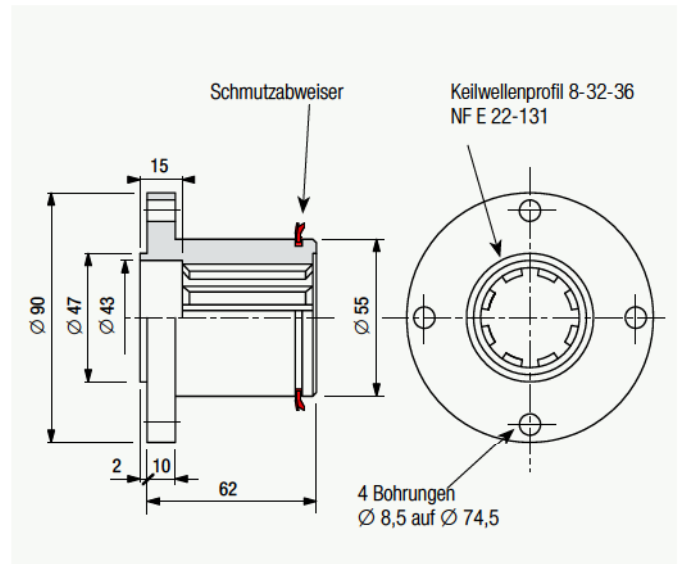
Modell: **DEF 054111**



■ Kardan-Flansch PLT

Dieser PLT 056315 Kardan-Flansch ermöglicht es, die Pumpe direkt an der Kardanwelle (siehe Zeichnung rechts) zu montieren.

Modell: **PLT 056315**



■ Elastische Halterung

Für die PA 2x75 und PA 75-40 ist die Nutzung einer Elastischen Halterung empfohlen.

