

Sunfab SL ist eine Serie gerader Pumpen mit extrem niedrigem Geräuschpegel für anspruchsvolle mobile Hydraulik.

Sunfab SL Einkreisumpen umfasst fünf verschiedene Größen.

Sunfab SL Zweikreisumpen umfasst acht verschiedene Größen, darunter drei Ausführungen mit differenziertem Förderstrom.

Pumpen mit differenziertem Förderstrom erweitern den Einsatzbereich, da sie drei verschiedene Förderströme liefern können: einen kleinen, einen großen sowie einen aufsummierten Förderstrom.

Maximaler Betriebsdruck, je nach Ausführung, 33-35 MPa.

Sunfab SL ermöglicht durch ihr schlankes Pumpengehäuse die Direktmontage am Nebenantrieb in sehr engen Räumen. SL eignet sich auch für die Montage mit einer Rahmenbefestigung über eine Zwischenwelle.

Die Sunfab SL Zweikreisumpen Serie ist auch als Ausführung mit Savtec Ventil erhältlich. Für Anwendungen, bei denen die Hydraulik auch bei fahrendem Fahrzeug verwendet werden soll.

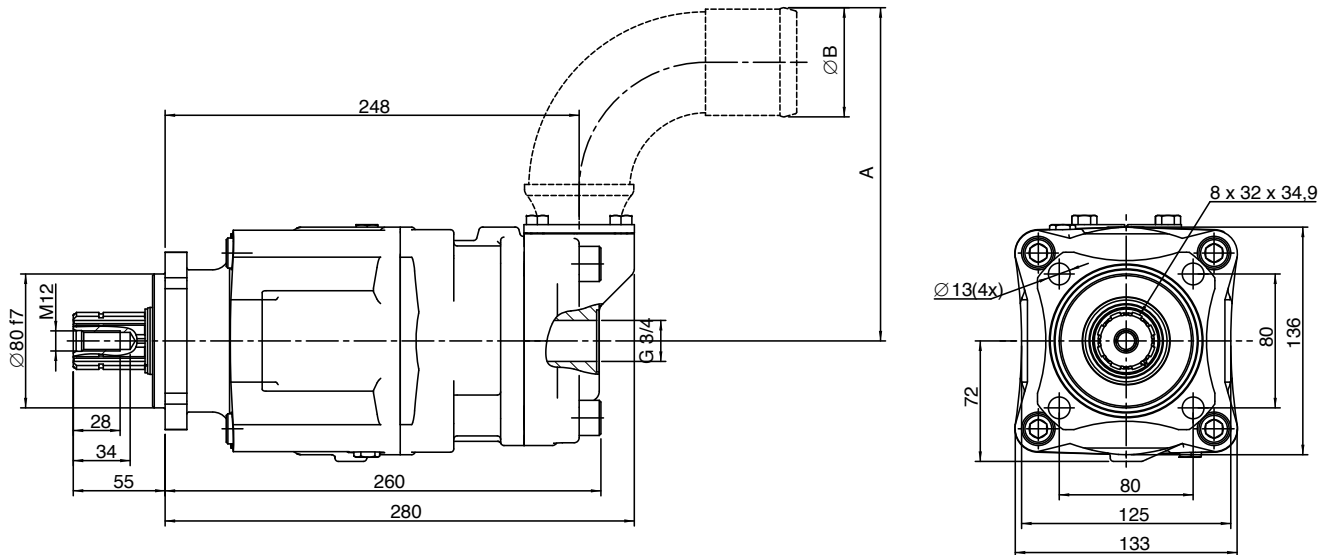
Sunfab SLs hohe Zuverlässigkeit beruht auf der Materialauswahl, den Härungsverfahren, der Oberflächenstruktur und dem qualitätsgesicherten Produktionsprozess.

Weitere Vorteile von Sunfab SL:

- Die große Verdrängung ermöglicht niedrige Motordrehzahlen und einen niedrigen Geräuschpegel.
- Ruhiger Lauf im gesamten Drehzahlbereich.
- Lange Lebensdauer durch optimierte Auswahl und Auslegung von Lager, Dichtungen usw.
- O-Ringe an sämtlichen Dichtungsflächen sowie eine doppelte Wellenabdichtung verhindern zuverlässig Undichtigkeiten an Pumpe und Nebenantrieb.

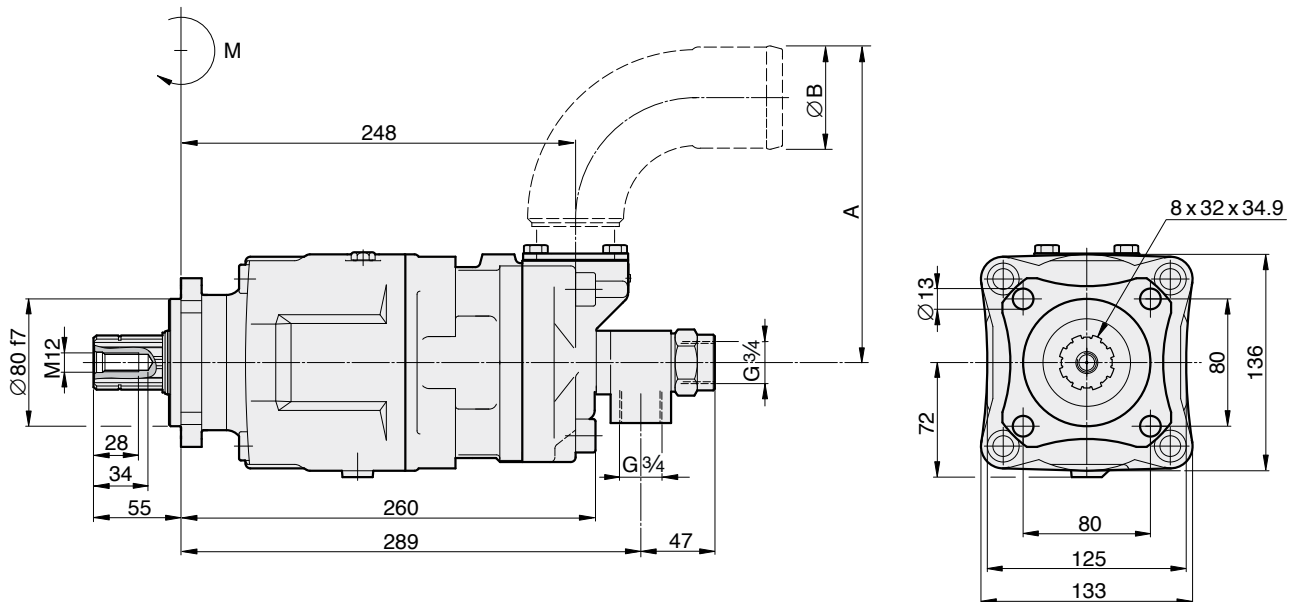
Typ SL Einkreispumpe		062	077	084	092	106	
Nennölstrom bei Pumpendrehzahl				l/min			
Umdrehungen/min	500	31	38.5	42	46	53	
	1000	62	77	84	92	106	
	1500	93	115.5	126	138	159	
Verdrängung	cm ³ /U	61.1	77.0	82.4	91.6	105	
Max. Pumpendrehzahl	U/min	2200	1800	1800	1800	1600	
Max. Betriebsdruck	MPa	35	35	35	33	33	
Gewicht	kg	21.0	21.0	21.0	21.0	21.0	
Maße	mm	A	133	133	166	166	166
		B	50	50	64	64	64
Eigenmoment	Nm	M	24.0	24.0	24.0	24.0	24.0
Drehrichtung	Unabhängig						

Recht auf Konstruktionsänderungen vorbehalten

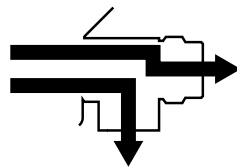


Typ SL Zweikreispumpe		20/20	28/28	40/20	35/35	56/28	46/46	53/53	64/32
Nennölstrom bei Pumpendrehzahl Umdrehungen/min	500	10+10	14+14	20+10	175+175	28+14	23+23	26.5+26.5	32+16
	1000	20+20	28+28	40+20	35+35	56+28	46+46	53+53	64+32
	1500	30+30	42+42	60+30	52.5+52.5	84+42	69+69	79.5+79.5	96+48
Verdrängung	cm³/U	20.3	275	40.7	33.9	54.9	45.8	52.5	63.0
		+20.3	+275	+20.3	+33.9	+275	+45.8	+52.5	+31.5
Max. Pumpendrehzahl	U/min	2200	1800	2200	2200	1800	1800	1600	1600
Max. Betriebsdruck	MPa	35	35	35	33	35	33	33	35
Gewicht	kg	22.0	22.0	22.0	22.0	22.0	22.0	22.0	22.0
Maße	mm	A	133	133	133	133	166	166	166
		B	50	50	50	50	64	64	64
Eigenmoment	Nm	M	26.5	26.5	26.5	26.5	26.5	26.5	26.5
Drehrichtung	Unabhängig								

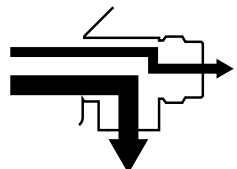
Recht auf Konstruktionsänderungen vorbehalten



20/20, 28/28, 35/35, 46/46, 53/53



40/20, 56/28, 64/32



Zahnwelle:
DIN 5462 / ISO 14
Montageflansch:
ISO 7653-D

