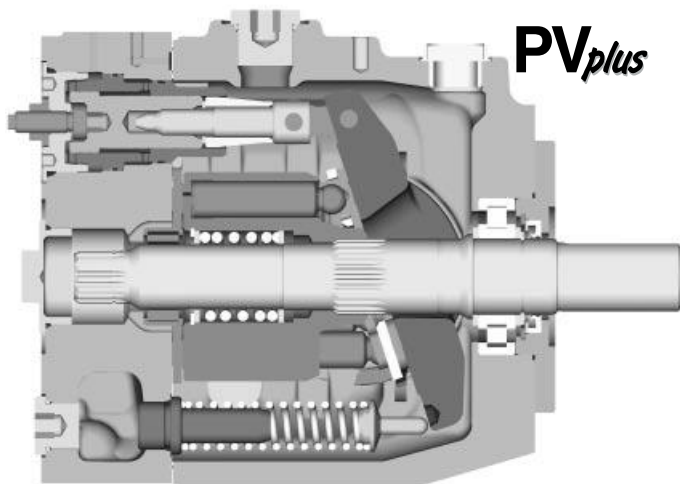


**Mit Durchtrieb für Einfach- und Mehrfach-
 pumpen**



Technische Merkmale

- geräuscharm
- kurze Regelzeit (z.Bsp. PV046 Aufschwenken <70ms, Abschwenken <40ms)
- servicefreundlich
- hohe Maximaldrehzahl
- kompaktes Design
- 100% Drehmomentübertragung

Technische Daten

		PV016	PV020	PV023	PV028	PV032	PV040	PV046
Baugröße		1	1	1	1	2	2	2
Max Fördermenge	[cm ³ /U]	16	20	23	28	32	40	46
Fördermenge bei 1.500 U/min	[l/min]	24	30	34,5	42	48	60	69
Nominaldruck pN	[bar]	350	350	350	350	350	350	350
Maximaldruck pmax ¹⁾	[bar]	420	420	420	420	420	420	420
Max Gehäusedruck	[bar]	0,5	0,5	0,5	0,5	0,5	0,5	0,5
Min Eingangsdruck, absolut	[bar]	0,8	0,8	0,8	0,8	0,8	0,8	0,8
Max Eingangsdruck	[bar]	16	16	16	16	16	16	16
Eingangsleistung bei 1.500 U/min und 350 bar	[kW]	15,5	19,5	22,5	27,5	31	39	45
Höchstzahl ²⁾	[min ⁻¹]	3000	3000	3000	3000	2800	2800	2800
Massenträgheitsmoment	[kgm ²]	0,0017	0,0017	0,0017	0,0017	0,0043	0,0043	0,0043
Gewicht	[kg]	19	19	19	19	30	30	30

1) maximal 20% des Arbeitszyklus

2) Höchstzahl bei Eingangsdruck 1 bar (absolut) und für Viskosität $\nu=30 \text{ mm}^2/\text{s}$

Allgemeine Information

Empfohlene Flüssigkeit

Qualitativ hochwertige mineralische Hydraulikflüssigkeit, z. Bsp. HLP Öle nach DIN 51522/2, Brugger- Wert für allgemeine Anwendungen mindestens 30 N/mm² und für hochbelastete Anlagen 50 N/mm², gemessen nach DIN 51 347-2, siehe auch Dokument HY30-3248/DE Parker „Hydraulik- Flüssigkeit“

Viskosität

Viskosität unter normalen Bedingungen sollte bei 16 bis 100 mm²/s (cSt) liegen. Maximale Anlaufviskosität ist 800 mm²/s (cSt).

Dichtungen

Für mineralölbasierende Hydraulikflüssigkeiten werden NBR Dichtungen benutzt. Für syntetische Flüssigkeiten (Phosphorsäureester) sind Fluorkarbon- Dichtungen erforderlich.

Reinheit

Die Reinheit der Flüssigkeit sollte in Übereinstimmung mit ISO 4406:1999 gegeben sein. Wirkungsvolle Filtration sorgt für maximale Funktion der Pumpen und Systemkomponenten.

Auch die Filterelemente sollten ISO-Standard entsprechen und Mindestanforderungen der Filterqualität x (mm) erfüllen: für maximale Lebensdauer Reinheitsgrad 20/8/15 entsprechend ISO 4406:1999; sonst Reinheitsgrad 18/16/13 entsprechend ISO 4406:1999.

Bestellschlüssel Optionen nach Rücksprache Serie PV

PV 0 4 6 R 1 K 1 J 1 N M M W

Axialkolbenpumpe, verstellbares Verdrängungsvolumen, Hochdruckausführung

Größe und Verdrängungsvolumen

Dreh-Richtung

Ausführung

Anbauflansch

Gewinde

Durchtrieb

Kupplung

Dichtungen

Regler

siehe nebenstehend

Code	Verdr.-volumen	Baugröße
016	16 cm ³ /U	1
020	20 cm ³ /U	1
023	23 cm ³ /U	1
028	28 cm ³ /U	1
032	32 cm ³ /U	2
040	40 cm ³ /U	2
046	46 cm³/U	2

Code	Dichtungen
N	NBR
V	FPM
W	NBR mit PTFE-Wellendichtring
P	FPM mit PTFE-Wellendichtring

Code	Drehrichtung ¹⁾
R	rechtsdrehend
L	linksdrehend

¹⁾ auf die Welle gesehen

Code	Ausführung
1	Standard
9	Sondereinstellung ²⁾

²⁾ mit Sondernummer Kxxxx

Code	Anbauflansch	Welle
D	SAE 4-Lochflansch	zylindrisch, Passfeder
E	ISO 3019/1 4-Lochflansch	Vielkeilprofil, SAE
K	metr. ISO 4-Lochflansch	zylindrisch, Passfeder
L	3019/2 4-Lochflansch	Vielkeilprofil, DIN 5480

Code	Anschluss ³⁾	Gewinde ⁴⁾
1	BSPP	metrisch
3	UNF	UNC
7	ISO 6149	UNC
8	ISO 6149	metrisch

³⁾ Lecköl-, Manometer- und Spülanschluss

⁴⁾ alle Anschraub- und Befestigungsgewinde

1	Einzelpumpe, keine Kupplung	
Code	Kupplung für Durchtrieb	Als Einzelteil ⁵⁾
H	mit Kupplung 25 x 1,5 x 15, DIN 5480	MK-PVBGxK01
J	mit Kupplung 32 x 1,5 x 20, DIN 5480	MK-PVBGxK02
Y	SAE A 9T-16/32 DP	MK-PVBGxK11
A	SAE - 11T-16/32 DP	MK-PVBGxK12
B	SAE B 13T-16/32 DP	MK-PVBGxK13
C	SAE B-B 15T-16/32 DP	MK-PVBGxK14
D	SAE C 14T-12/24 DP	MK-PVBGxK15

Code	Durchtriebsvariante	
ohne Durchtriebsadapter		
T	Einzelpumpe für Durchtrieb vorbereitet	
mit Durchtriebsadapter		Als Einzelteil ⁵⁾
Y ⁶⁾	SAE AA, Ø 50.8 mm	MK-PVBGxYMN
A	SAE A, Ø 82.55 mm	MK-PVBGxAMN
B	SAE B, Ø 101.6 mm	MK-PVBGxBMN
C ⁷⁾	SAE C, Ø 127 mm	MK-PVBGxCMN
G	metric, Ø 63 mm	MK-PVBGxGMN
H	metric, Ø 80 mm	MK-PVBGxHMN
J	metric, Ø 100 mm	MK-PVBGxJMN
K ⁷⁾	metric, Ø 125 mm	MK-PVBGxKMN

Siehe Abmessung für Details

⁵⁾ für separate Bestellung als Einzelteil
x= Baugröße, siehe Seite 15.

⁶⁾ nur für PV016 - PV028

⁷⁾ nur für PV032 und größer

Bestellschlüssel Optionen nach Rücksprache Serie PV

Code			Reglerausführung
0	0	1	ohne Regler
1	0	0	mit Verschlussplatte, keine Reglerfunktion
Ausführung fernsteuerbare Regler			
M	M		Standard- Druckregler
M	R		fernverstellbarer Druckregler
M	F		Druck- Strom- (Load- Sensing)- Regler
M	T		Zwei- Ventil- LS-Regler mit Umlenkblock
Regler Variation fernsteuerbare Regler			
		C	Standardausführung, kein Lochbild für Anbauventile ¹⁾
		1	Lochbild NG6 auf Regleroberseite
		W	mit Drucklosschaltung, 24VDC Magnet
		K	Prop.-Pilotventil Typ PVACRE..35 aufgebaut
		Z	ohne integriertes Druck-Pilotventil, NG6-Lochbild, zum Aufbau von Zubehör Code PVAC*
		P	MT1 mit aufgebautem Pilotventil PVAC1P ²⁾

1) nicht für MT
2) nur für MT

Fördermenge		Code	Reglerausführung
Leistungsregelung			
016	032		Nennleistung bei 1.500 U/min
023	046		
		B	3 kW
		C	4 kW
		D	5,5 kW
		E	7,5 kW
		G	11 kW
		H	15 kW
		K	18,5 kW
		M	22 kW
		S	30 kW
Funktion			
		L	Leistungsregelung
		C	Leistungsregelung und Load- Sensing
Reglerausführung			
		C	einstellbare Druckabschneidung
		1	Lochbild NG 6 Oberseite
		W	Drucklosschaltung 24 VDC
		K	Prop.-Pilotventil Typ PVACRE..35 aufgebaut
		Z	ohne integriertes Druck-Pilotventil, NG6-Lochbild, zum Aufbau von Zubehör Code PVAC*

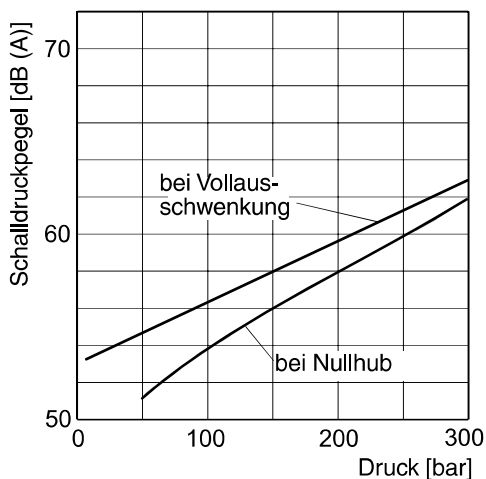
Code			Reglerausführung
Elektrohydraulische Regelung			
F	P	V	geschlossener Regelkreis, keine Druckabschneidung
U	P		Proportionalhubvolumenregelung
Ausführung			
		R	vorgesteuerter Druckregler, NG6 Lochbild
		K	wie UPR, mit Proportionalpilotventil PVACRE..35 aufgebaut
		M	wie UPK, mit Drucksensor für Druck- und elektronische Leistungsregelung

Hinweis

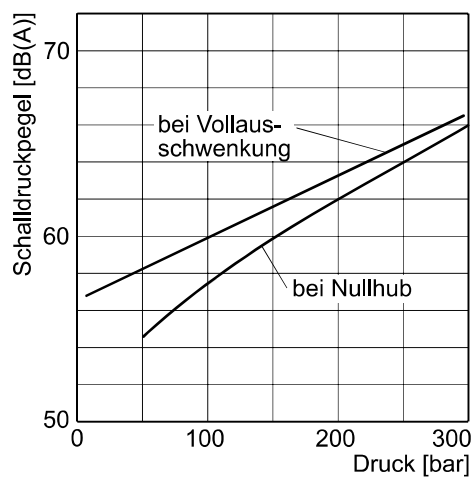
Regeldruckdifferenz Δp wird eingestellt:

Fernsteuerbare Druckregler, Leistungsregler 15 ± 1 bar
Load-Sensing Regler (nicht Leistungsregler) 10 ± 1 bar

PV016 - PV028



PV032 - PV046

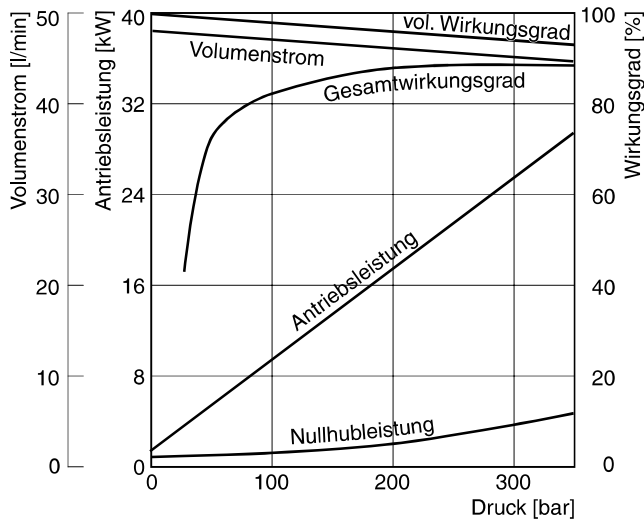


Typische Schalldruckpegel für Einzelpumpen, gemessen im reflektionsarmen Messraum nach DIN 45 635, Teil1 und 26. Mikrofonabstand 1m, Drehzahl: $n = 1500 \text{ min}^{-1}$.

Alle Werte gemessen mit Hydrauliköl mit einer Viskosität von $30 \text{ mm}^2/\text{s}$ (cSt) bei $50 \text{ }^\circ\text{C}$

Wirkungsgrad, Leistungsaufnahme

PV032



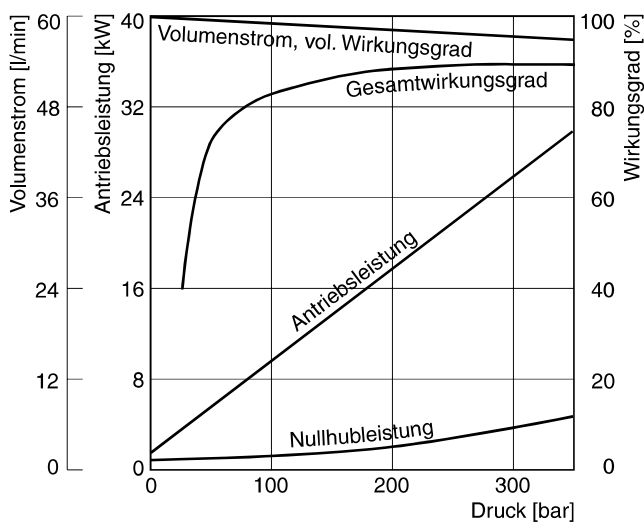
Wirkungsgrad und Leckölverhalten PV032, PV040 und PV046

Die Wirkungsgradkennlinien sind gemessen bei einer Antriebsdrehzahl von $n = 1.500 \text{ min}^{-1}$, einer Temperatur von 50°C und einer Viskosität von $30 \text{ mm}^2/\text{s}$.

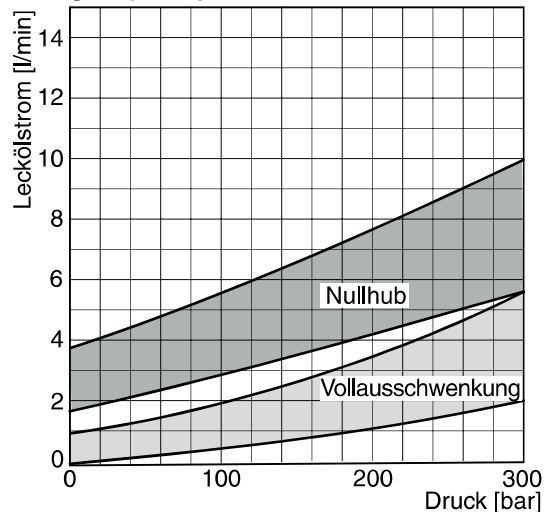
Leckölstrom und Steuerölstrom des vorgesteuerten Reglers werden über den Leckölanschluss der Pumpe abgeführt.

Bitte beachten Sie: Die unten dargestellte Leckölwerte gelten nur für den statischen Betrieb. Bei dynamischer Belastung durch schnelle Regelvorgänge wird das vom Stellkolben verdrängte Öl ebenfalls über den Leckölanschluss der Pumpe abgeführt. Dieser dynamische Stellvolumenstrom kann kurzzeitig bis 60 l/min betragen. Deshalb ist die Leckölleitung mit vollem Querschnitt des Anschlusses direkt zum Behälter zu führen.

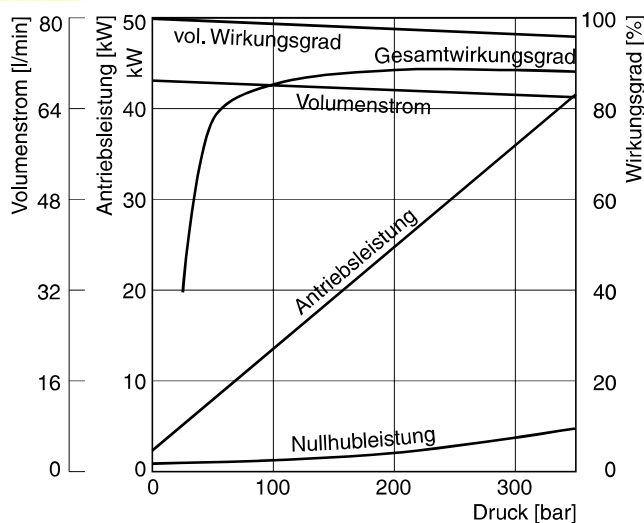
PV040



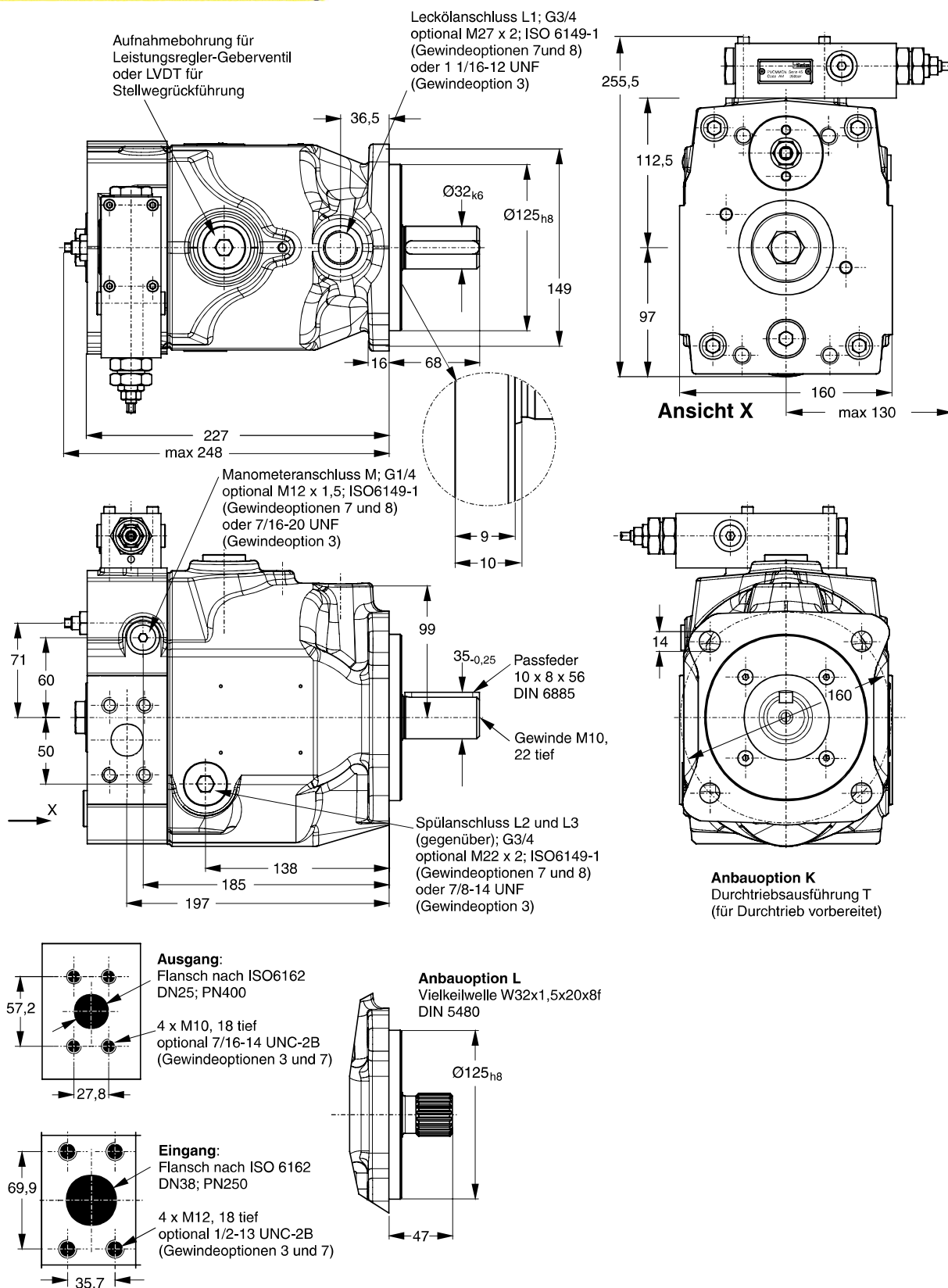
Leckölverhalten PV032-046 mit Standard-Druckregler (MMC)



PV046

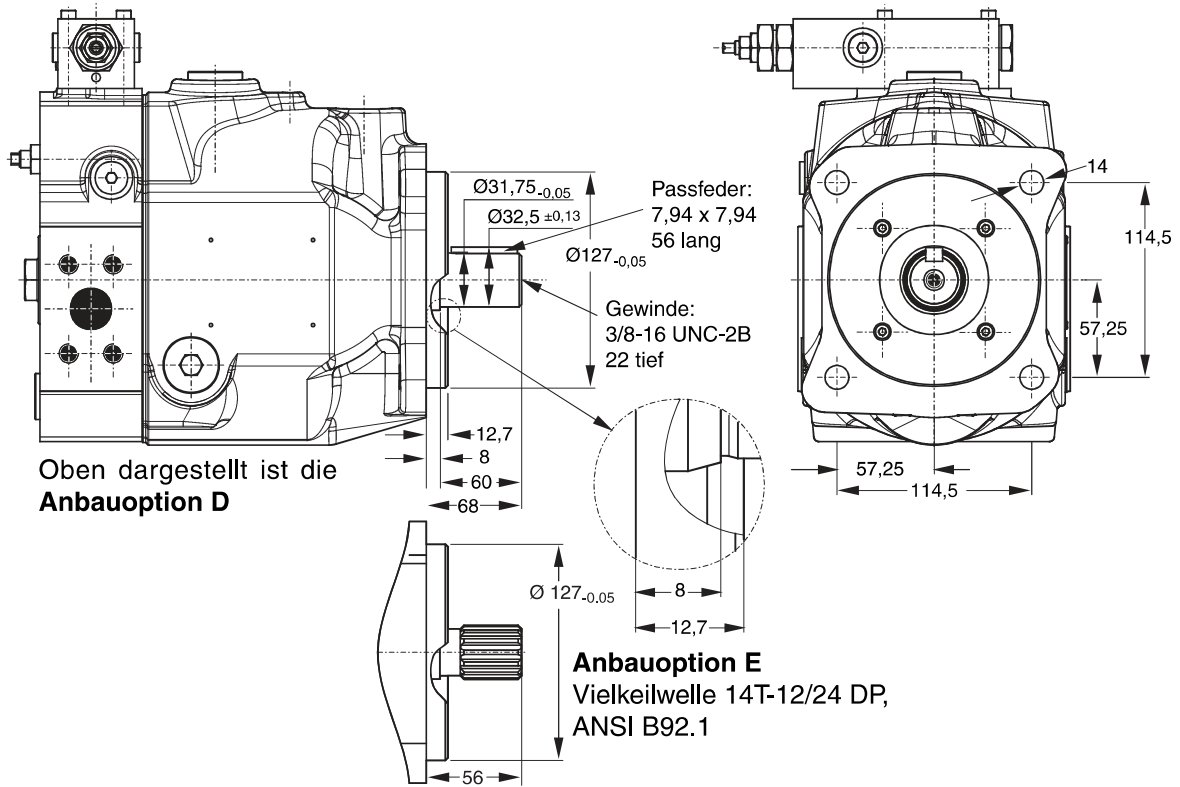


PV032 - 046, metrische Ausführung

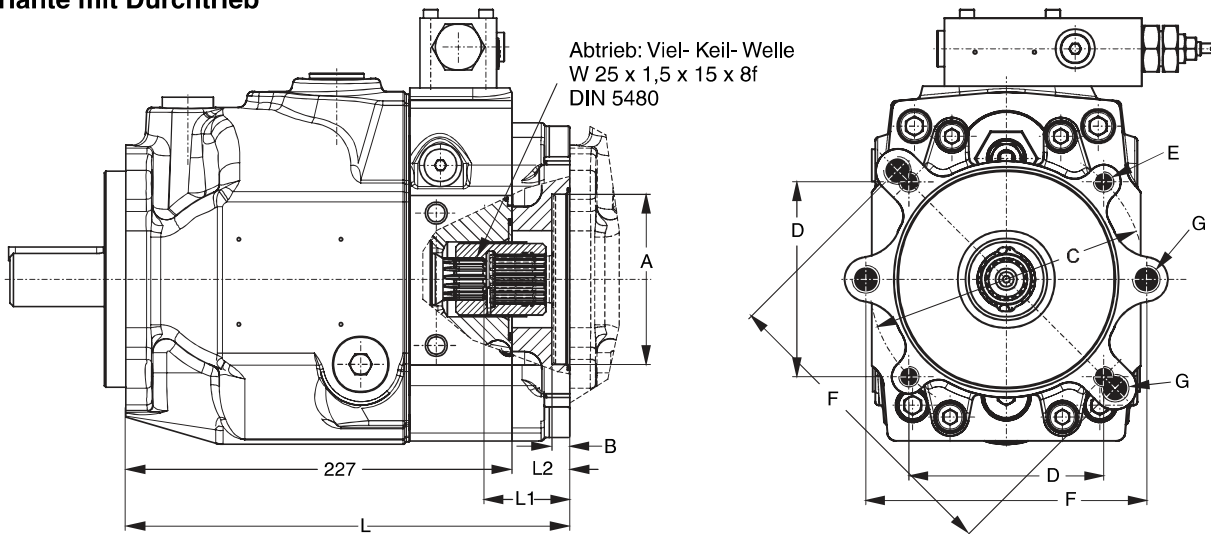


Dargestellt ist hier die Ausführung mit Standard Druckregler, code *MMC, und Drehrichtung „rechts“. Bei Drehrichtung „links“ liegen die Anschlüsse spiegelbildlich.

PV032 - 046, Ausführung SAE



Variante mit Durchtrieb

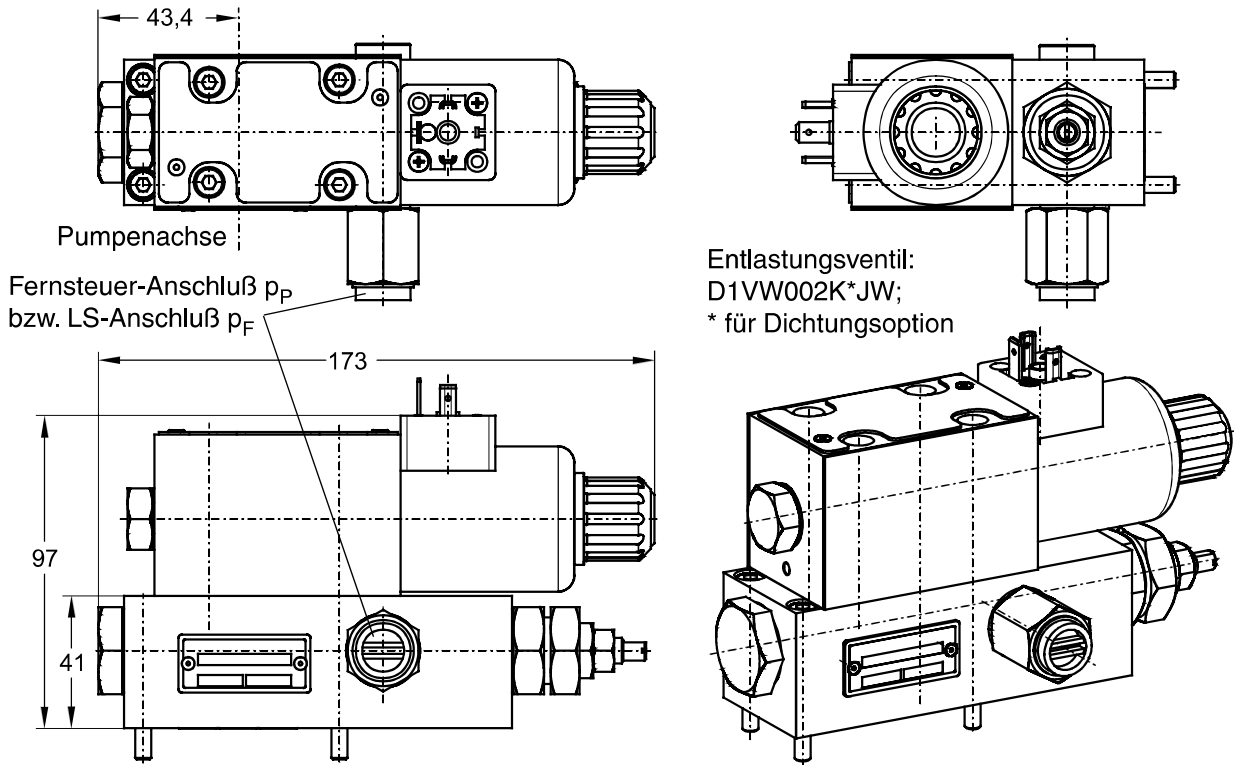


Maß H und lieferbare Kupplungen siehe unten
 Bei Gewindeoption 3 und 7 sind Maße E und G UNC-2B Gewinde.

Durchtriebsadapter sind lieferbar für folgende Anbaumaße

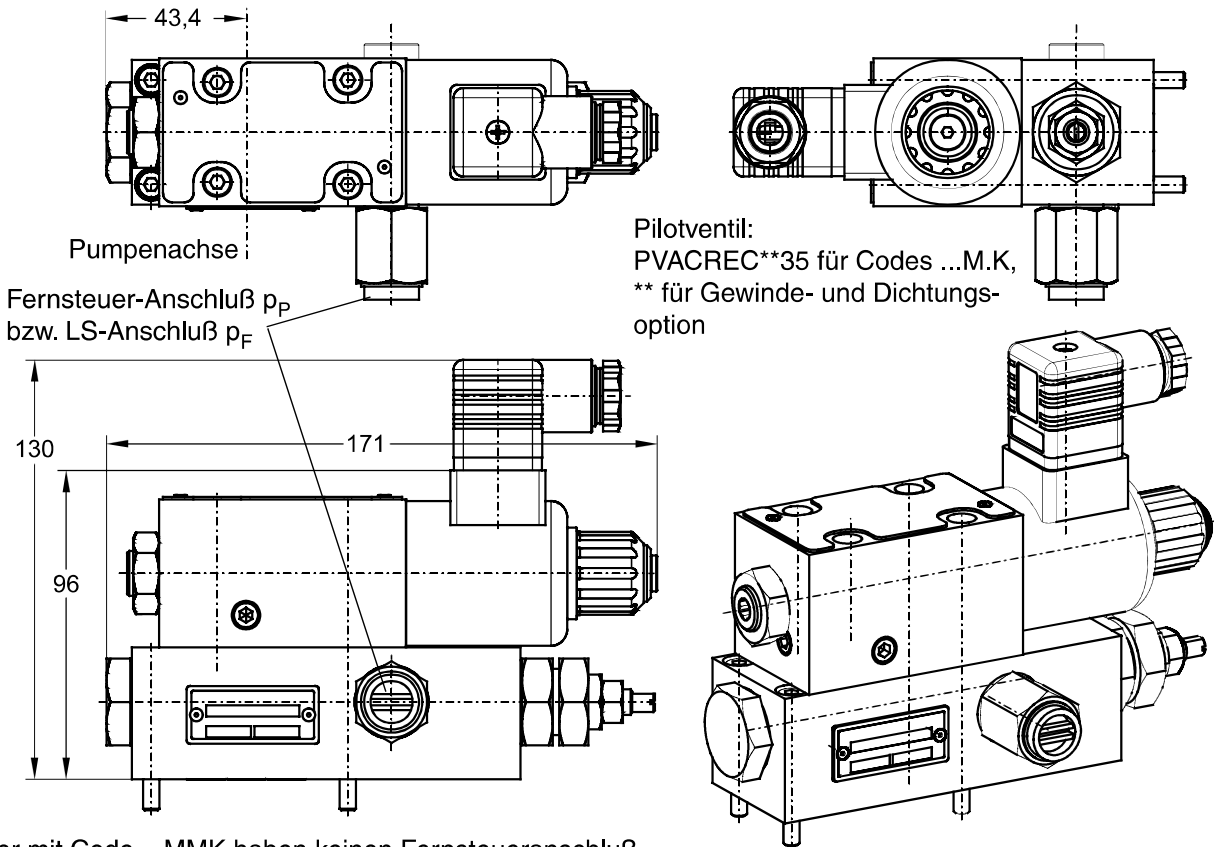
Zeichnungsangabe Antrieboption	A	B	C	D	E	F	G	Hinweis
A	82,55	8	-	-	-	106	M10	SAE A 2- Loch
B	101,6	11	127	89,8	M12	146	M12	SAE B 2/4- Loch
C	127	13,5	161,9	114,5	M12	-	-	SAE C 4- Loch
G	63	8,5	85	60,1	M8	100	M8	2/4- Loch
H	80	8,5	103	72,8	M8	109	M10	2/4- Loch
J	100	10,5	125	88,4	M10	140	M12	2/4- Loch
K	125	10,5	160	113,1	M12	-	-	4- Loch

Abmessungen Regler mit Entlastungsschaltung, Codes ...MMW, ...MRW, ...MFW



Regler mit Code ...MMW haben keinen Fernsteueranschluß.

Abmessungen Regler mit Proportional-Druckpilotventil, Codes ...MMK, ...MRK, ...MFK



Regler mit Code ...MMK haben keinen Fernsteueranschluß.

Abmessungen für Leistungsregler Bestellcode *L* und *C* sind identisch mit MR* und MF*.