



# Axialkolbenpumpen

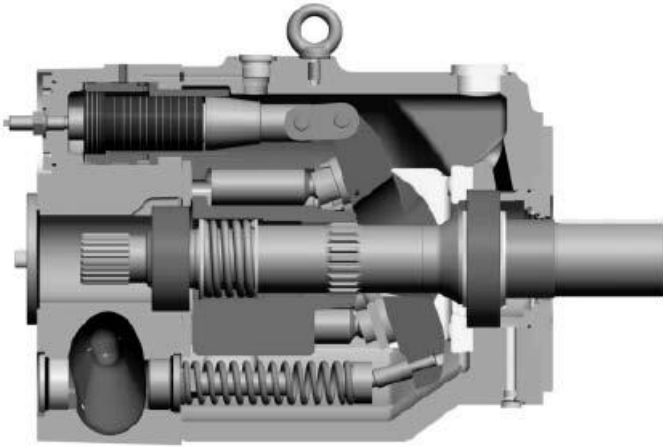
Serie PVplus  
Verstellbare Ausführung



[parker.com/pmde](https://parker.com/pmde)



ENGINEERING YOUR SUCCESS.

**Mit Durchtrieb für Einfach- und Mehrfachpumpen****Technische Merkmale**

- geräuscharm
- kurze Regelzeit
- servicefreundlich
- hohe Maximaldrehzahl
- kompaktes Design
- 100% Drehmomentübertragung

**Allgemeine Information****Empfohlene Flüssigkeit**

Qualitativ hochwertige mineralische Hydraulikflüssigkeit, z. Bsp. HLP Öle nach DIN 51524, Teil 2, empfohlene Brügger-Werte für allgemeine Anwendungen mindestens 30 N/mm<sup>2</sup> und für hochbelastete Anlagen 50 N/mm<sup>2</sup>, gemessen nach DIN 51 347-2, siehe auch Dokument HY30-3248/DE Parker "Hydraulik Flüssigkeit"

**Viskosität**

Viskosität unter normalen Bedingungen sollte bei 16 bis 100 mm<sup>2</sup>/s (cSt) liegen. Maximale Anlaufviskosität ist 1000 mm<sup>2</sup>/s (cSt).

**Reinheit**

Die Reinheit der Flüssigkeit sollte in Übereinstimmung mit ISO 4406:1999 gegeben sein. Wirkungsvolle Filtration sorgt für maximale Funktion der Pumpen und Systemkomponenten.

Auch die Filterelemente sollten ISO-Standard entsprechen. Für maximale Lebensdauer Reinheitsgrad 18/16/13 entsprechend ISO 4406:1999; sonst Reinheitsgrad 20/18/15 entsprechend ISO 4406:1999.

**Dichtungen**

Bitte die Verträglichkeit des Dichtungsmaterials mit der Fluidspezifikation prüfen.

Temperaturbereich des Dichtungsmaterials mit maximaler System- und Umgebungstemperatur abgleichen.

N – Nitrile (FKM Wellendichtring) -40...+90 °C

V – FKM (FKM Wellendichtring) -25...+115 °C

W – Nitrile (PTFE Wellendichtring) -30...+90 °C

**Bitte beachten:** Die höchste Temperatur, bis zu +25 °C über Zulauftemperatur, kann am Leckölanschluss entstehen.

		PV016	PV020	PV023	PV028	PV032	PV040	PV046
Baugröße		1	1	1	1	2	2	2
Max. Verdrängungsvolumen	[cm <sup>3</sup> /U]	16	20	23	28	32	40	46
Fördermenge bei 1.500 U/min	[l/min]	24	30	34,5	42	48	60	69
Nominaldruck pN	[bar]	350	350	350	350	350	350	350
Minimaldruck Hochdruckseite	[bar]	15	15	15	15	15	15	15
Maximaldruck Pmax 20% vom Arbeitszyklus <sup>1)</sup>	[bar]	420	420	420	420	420	420	420
Max. Gehäusedruck, permanent	[bar]	0,5	0,5	0,5	0,5	0,5	0,5	0,5
Max. Gehäusedruck, Druckspitzen	[bar]	2,0	2,0	2,0	2,0	2,0	2,0	2,0
Min. Eingangsdruck absolut	[bar]	0,8	0,8	0,8	0,8	0,8	0,8	0,8
Max. Eingangsdruck	[bar]	16	16	16	16	16	16	16
Eingangsleistung bei 1.500 U/min, 350 bar	[kW]	15,5	19,5	22,5	27,5	31	39	45
Höchstzahl bei Einlassdruck 1 bar abs.	[min <sup>-1</sup> ]	3000	3000	3000	3000	2800	2800	2800
Minimalzahl	[min <sup>-1</sup> ]	50	50	50	50	50	50	50
Massenträgheitsmoment	[kgm <sup>2</sup> ]	0,0017	0,0017	0,0017	0,0017	0,0043	0,0043	0,0043
Gewicht	[kg]	19	19	19	19	30	30	30

		PV063	PV080	PV092	PV140	PV180	PV270	PV360
Baugröße		3	3	3	4	4	5	6
Max. Verdrängungsvolumen	[cm <sup>3</sup> /U]	63	80	92	140	180	270	360
Fördermenge bei 1.500 U/min	[l/min]	94,5	120	138	210	270	405	540
Nominaldruck pN	[bar]	350	350	350	350	350	350	350
Minimaldruck Hochdruckseite	[bar]	15	15	15	15	15	15	15
Maximaldruck Pmax 20% vom Arbeitszyklus <sup>1)</sup>	[bar]	420	420	420	420	420	420	420
Max. Gehäusedruck, permanent	[bar]	0,5	0,5	0,5	0,5	0,5	0,5	0,5
Max. Gehäusedruck, Druckspitzen	[bar]	2,0	2,0	2,0	2,0	2,0	2,0	2,0
Min. Eingangsdruck absolut	[bar]	0,8	0,8	0,8	0,8	0,8	0,8	0,8
Max. Eingangsdruck	[bar]	16	16	16	16	16	16	16
Eingangsleistung bei 1.500 U/min, 350 bar	[kW]	61,5	78	89,5	136	175	263	350
Höchstzahl bei Einlassdruck 1 bar abs.	[min <sup>-1</sup> ]	2800	2500	2300	2400	2200	1800	1750
Minimalzahl	[min <sup>-1</sup> ]	50	50	50	50	50	50	50
Massenträgheitsmoment	[kgm <sup>2</sup> ]	0,018	0,018	0,018	0,030	0,030	0,098	0,103
Gewicht	[kg]	59	59	59	90	90	172	180

1) Einstellbereich des gewählten Reglers prüfen.

**P V 040 R 1 K 1 T 1 N MFC**

Axialkolben-  
 pumpe,  
 verstellbares  
 Verdrängungs-  
 volumen,

Größe und  
 Verdrängungs-  
 volumen

Dreh-  
 Richtung

Ausfüh-  
 rung

Anbau-  
 flansch

Gewinde

Durchtrieb

Kupplung

Dichtungen

Regler

siehe nebenstehend

Code	Verdr.-volumen	Baugröße
032	32 cm³/U	2
<b>040</b>	<b>40 cm³/U</b>	<b>2</b>
046	46 cm³/U	2

Code	Dichtungen	Wellendichtring
<b>N</b>	<b>NBR</b>	<b>FKM</b>
V	FKM	FKM
W	NBR	PTFE

Code	Drehrichtung <sup>1)</sup>
<b>R</b>	<b>rechtsdrehend</b>
L	linksdrehend

<sup>1)</sup> auf die Welle gesehen

Code	Kupplung für Durchtrieb	Als Einzelteil <sup>7)</sup>
<b>1</b>	<b>Einzelpumpe, keine Kupplung</b>	
H	mit Kupplung 25 x 1,5 x 15, DIN 5480	MK-PVBG2K01
J	mit Kupplung 32 x 1,5 x 20, DIN 5480	MK-PVBG2K02
Y	mit Kupplung SAE A 9T-16/32 DP	MK-PVBG2K11
A	mit Kupplung SAE - 11T-16/32 DP	MK-PVBG2K12
B	mit Kupplung SAE B 13T-16/32 DP	MK-PVBG2K13
C	mit Kupplung SAE B-B 15T-16/32 DP	MK-PVBG2K14
D	mit Kupplung SAE C 14T-12/24 DP	MK-PVBG2K15

Code	Ausführung
<b>1</b>	<b>Standard</b>
2	Elektronischer Wegaufnehmer <sup>2)</sup>
9	Sondereinstellung <sup>3)</sup>

<sup>2)</sup> nicht für Leistungsregler  
<sup>3)</sup> mit Sondernummer Kxxxx

Code	Anbauflansch	Welle
<b>K</b>	<b>metr. ISO 4-Lochflansch Ø125 mm</b>	<b>zylindrisch, Passfeder</b>
<b>L</b>	<b>3019/2 4-Lochflansch Ø125 mm</b>	<b>Vielkeilprofil, DIN 5480</b>
D	SAE ISO 4-Lochflansch SAE C	zylindrisch, Passfeder
E	3019/1 4-Lochflansch SAE C	Vielkeilprofil, SAE

Code	Durchtriebsvariante
	ohne Durchtriebsadapter
<b>T</b>	<b>Einzelpumpe für Durchtrieb vorbereitet</b>
	mit Durchtriebsadapter Als Einzelteil <sup>7)</sup>
A	SAE A, Ø 82,55 mm
B	SAE B, Ø 101,6 mm
C	SAE C, Ø 127 mm
H	metrisch, Ø 80 mm
J	metrisch, Ø 100 mm
K	metrisch, Ø 125 mm

Siehe Abmessung für Details

<sup>7)</sup> für separate Bestellung als Einzelteil  
 siehe Seite 61.

Code	Anschluss <sup>4)</sup>	Gewinde <sup>5)</sup>
<b>1</b>	<b>BSPP</b>	<b>metrisch</b>
3	UNF	UNC
8 <sup>6)</sup>	ISO 6149	metrisch

<sup>4)</sup> Lecköl-, Manometer- und Spülanschluss  
<sup>5)</sup> alle Anschraub- und Befestigungsgewinde  
<sup>6)</sup> nur für Anbauflansch, Code K und L

Standard Pumpe ist nicht lackiert. Schwarz lackierte Pumpe und ATEX (exkludiert elektronisches Zubehör) Zertifikat (Zone 2) sind als Sonderoption erhältlich. Für weitere Informationen kontaktieren Sie bitte Parker Hannifin.

Code			Reglerausführung
0	0	1	ohne Regler
1	0	0	mit Verschlussplatte, keine Reglerfunktion (Konstantpumpe)
M	M		Standard- Druckregler
M	R		Druckregler mit Fernsteuer-Anschluss
M	F		Druck-Förderstrom-Regler (Load-Sensing)
M	T		Zwei- Ventil- LS-Regler
Regler Variation			
		C	Standardausführung mit integriertem Druck-Pilotventil <sup>1)</sup>
		1	Lochbild NG6 auf Regleroberseite
		2	Druckfernsteueranschluss interne Versorgung, NG6-Lochbild <sup>2)</sup>
		3	Druckfernsteueranschluss externe Versorgung <sup>2)</sup>
		W	mit Drucklosschaltung, 24VDC Magnet <sup>1)</sup>
		K	Prop.-Pilotventil Typ PVACRE...K35 aufgebaut
		Z	ohne integriertes Druck-Pilotventil, NG6-Lochbild, zum Aufbau von Zubehör Code PVAC*
		B	ohne integriertes Druck-Pilotventil, ohne NG6-Lochbild <sup>3)</sup>
		P	MT1 mit aufgebautem Pilotventil PVAC1P <sup>2)</sup>

1) nicht für MT & \*Z  
 2) nur für MT  
 3) nicht für MT & MM

Leistungs- bzw. Momentenregelung			
Code		Nennleist. [kW] bei 1500 min <sup>-1</sup>	Nenn-Drehmoment
D		5,5 kW	35 Nm
E		7,5 kW	50 Nm
G		11 kW	71 Nm
H		15 kW	97 Nm
K		18,5 kW	120 Nm
M		22 kW	142 Nm
S		30 kW	195 Nm
Funktion			
	L	Leistungsregelung mit Druckregler <sup>4)</sup>	
	C	Leistungsregelung mit Einkolben- Load Sense- Regler	
	Z	Leistungsregelung mit Zwei-Ventil-LS-Regler	
Reglerausführung			
		C	Standardausführung mit integriertem Druck-Pilotventil <sup>1)</sup>
		1	Lochbild NG6 auf Regleroberseite
		W	mit Drucklosschaltung, 24VDC Magnet <sup>1)</sup>
		K	Prop.-Pilotventil Typ PVACRE...K35 aufgebaut
		Z	ohne integriertes Druck-Pilotventil, NG6-Lochbild, zum Aufbau von Zubehör Code PVAC* <sup>4)</sup>
		B	ohne integriertes Druck-Pilotventil, ohne NG6-Lochbild <sup>1) 4)</sup>

4) Reglerausführung Z & B ohne Maximaldruckeinstellung

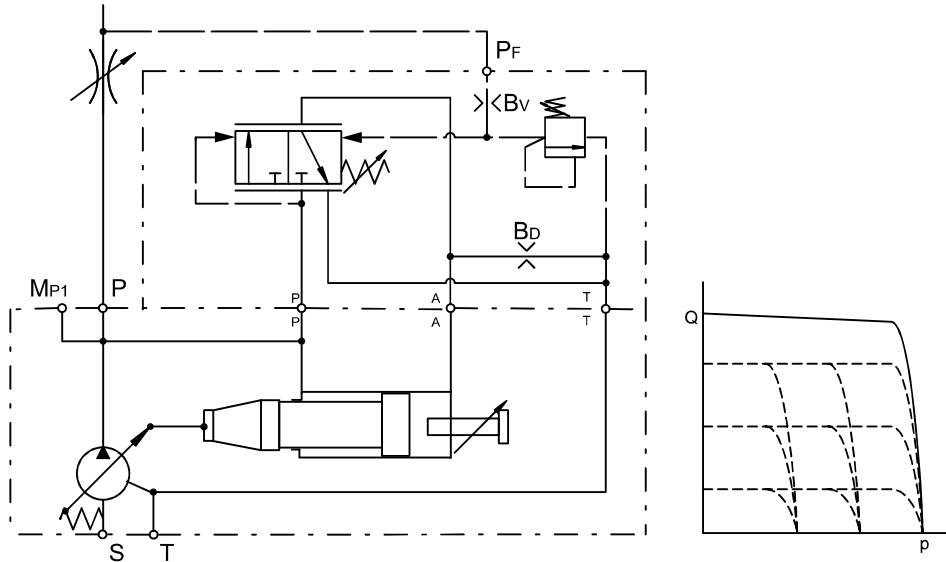
Code			Reglerausführung
Elektrohydraulische Regelung <sup>5)</sup>			
F	D	V	geschlossener Regelkreis, keine Druckabschneidung
U	D		Proportionalhubvolumenregelung mit Maximaldruckregelung
Ausführung			
		R	vorgesteuerter Druckregler, NG6 Lochbild
		K	vorgesteuerter Druckregler (wie UDR), mit Proportionalpilotventil PVACRE...K35 aufgebaut
		M	vorgesteuerter Druckregler mit Proportionalventil (wie UDK), mit Drucksensor für elektronische Druck- und Leistungsregelung

5) weiterführende Informationen siehe HY30-3254

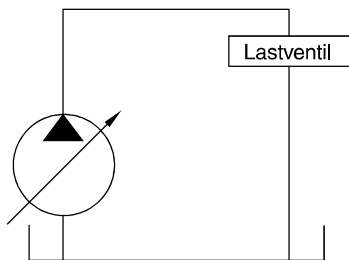
**Load- Sensing- Regler, Code MFC**

Beim Load Sense- Regler erfolgt die Steuerdruckversorgung von einem Load Sense- Anschluss aus dem Hydrauliksystem. Damit wird die Fördermenge der Pumpe dem Systembedarf angepasst. Das integrierte Pilotventil ermöglicht eine Maximaldruckeinstellung.

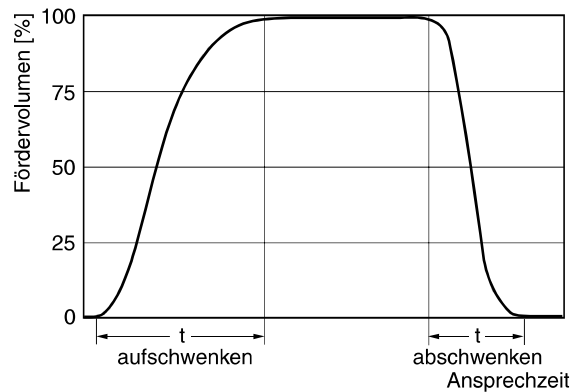
**Schaltbild**



Die Ansprechzeiten der Pumpe wurden in dem unten dargestellten Hydraulikkreis durch Messung der Schwenkbewegung der Pumpe ermittelt.



**Dynamische Kennlinie des Volumenstromreglers \***



\* Kurvenverhältnisse vergrößert dargestellt

	t aufschwenken [ms]		t abschwenken [ms]	
	gegen 50 bar	gegen 350 bar	Nullhub 50 bar	Nullhub 350 bar
PV360	500	690	830	50

Druckbereich	15 bis 420 bar
Werkseinstellung Maximaldruck	50 bar
Differenzdruckeinstellung ΔP	10 bis 40 bar
Werkseinstellung Differenzdruck ΔP	10 bar
Steuerölverbrauch	max 8,0 l/min
Steuerölverbrauch Pilotventil	ca. 1,5 l/min