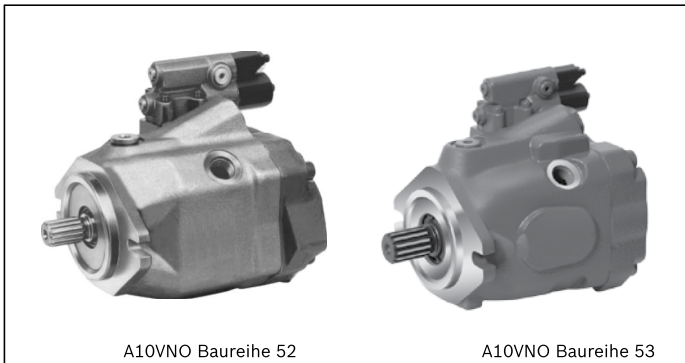


Axialkolben-Verstellpumpe A10VNO Baureihe 52 und 53

RD 92735

Ausgabe: 04.2015

Ersetzt: 03.2012



- ▶ Nenngröße 28 bis 85
- ▶ Nenndruck 210 bar
- ▶ Höchstdruck 250 bar
- ▶ Offener Kreislauf

Merkmale

- ▶ Verstellpumpe mit Axialkolben-Triebwerk in Schrägscheibenbauart für hydrostatische Antriebe im offenen Kreislauf
- ▶ Der Volumenstrom ist proportional der Antriebsdrehzahl und dem Verdrängungsvolumen.
- ▶ Durch die Verstellung der Schrägscheibe kann der Volumenstrom stufenlos verändert werden.
- ▶ Stabile Lagerung für hohe Lebensdauer
- ▶ Hohe zulässige Antriebsdrehzahl
- ▶ Günstiges Leistungsgewicht - kleine Abmessungen
- ▶ Geräuscharm
- ▶ Gutes Ansaugverhalten
- ▶ Elektro-hydraulische Druckregelung
- ▶ Kurze Regelzeiten

Inhalt

Typenschlüssel	2
Druckflüssigkeiten	4
Betriebsdruckbereich	6
Technische Daten	7
DR – Druckregler	9
DRG – Druckregler, ferngesteuert	10
DRF / DRS / DRSC– Druck-Förderstromregler	11
ED – Elektrohydraulische-Druckregelung	13
Abmessungen Nenngröße 28 bis 85	14
Abmessungen Durchtrieb	27
Übersicht Anbaumöglichkeiten	29
Kombinationspumpen A10VNO + A10VNO	30
Stecker für Magnete	31
Einbauhinweise	32
Projektierungshinweise	36
Sicherheitshinweise	36

Typenschlüssel

01	02	03	04	05	06	07	08	09	10	11	12
A10VN	O			/	5x	-	V				

Axialkolbeneinheit

28 45 63 85

01	Schrägscheibenbauart, verstellbar, Nenndruck 210 bar, Höchstdruck 250 bar	•	•	•	•	A10VN
----	---------------------------------------------------------------------------	---	---	---	---	--------------

Betriebsart

02	Pumpe, offener Kreislauf	O
----	--------------------------	----------

NenngröÙ (NG)

03	Geometrisches Verdrängungsvolumen, siehe Wertetabelle Seite 7	28 45 63 85
----	---------------------------------------------------------------	--------------------

Regel- und Verstelleinrichtung

04	Druckregler	hydraulisch			•	•	•	•	DR
	mit Förderstrom- regler	hydraulisch	X-T offen		•	•	•	•	DRF
			X-T verschlossen	mit Spülfunktion	•	•	•	•	DRS
				ohne Spülfunktion	•	•	•	•	DRSC
	Druckabschneidung	hydraulisch	ferngesteuert		•	•	•	•	DRG
			elektrisch	negative Kennung	$U = 12\text{ V}$	•	•	•	•
$U = 24\text{ V}$					•	•	•	•	ED72

Baureihe

05	Baureihe 5, Index 2	-	•	•	-	52
	Baureihe 5, Index 3	•	-	-	•	53

Drehrichtung

06	Bei Blick auf Triebwelle	rechts	R
		links	L

Dichtungswerkstoff

07	FKM (Fluor-Kautschuk)	V
----	-----------------------	----------

Triebwelle

08	Zahnwelle	Standardwelle	•	•	•	•	S
	ANSI B92.1a	wie Welle „S“ jedoch für höheres Drehmoment	•	•	•	•	R

Anbauflange

09	ISO 3019-1 (SAE)	2-Loch	•	•	•	•	C
		4-Loch	-	-	-	•	D

Anschluss für Arbeitsleitung

10	SAE-Flanschanschlüsse Befestigungsgewinde metrich	hinten	nicht für Durchtrieb	•	•	•	•	11
		seitlich gegenüberliegend	für Durchtrieb	•	•	•	•	12

01	02	03	04	05	06	07	08	09	10	11	12
A10VN	O			/	5x		-	V			

Durchtrieb (Anbaumöglichkeiten siehe Seite 29)

11	Flansch ISO 3019-1	Nabe für Zahnwelle ¹⁾							
	Durchmesser	Durchmesser				28	45	63	85
	ohne Durchtrieb					●	●	●	●
	82-2 (A)	5/8 in	9T 16/32DP		●	●	●	●	
		3/4 in	11T 16/32DP		●	●	●	●	
101-2 (B)	7/8 in	13T 16/32DP		-	●	●	●		
	1 in	15T 16/32DP		-	-	●	●		
								N00	
								K01	
								K52	
								K68	
								K04	

Stecker für Magnete

12	DEUTSCH-Stecker – angegossen, 2-polig, ohne Löschiode (für elektrische Verstellungen)	●	●	●	●	P
----	------------------------------------------------------------------------------------------	---	---	---	---	----------

● = Lieferbar ○ = Auf Anfrage - = Nicht lieferbar

Hinweise

- ▶ Beachten Sie die Projektierungshinweise auf Seite 36.
- ▶ Konservierung:
 - bis 12 Monate Standard
 - bis 24 Monate Langzeit
(bei Bestellung im Klartext angeben)

¹⁾ Nach ANSI B92.1a

Druckflüssigkeiten

Die Verstellpumpe A10VNO ist für den Betrieb mit Mineralöl HLP nach DIN 51524 konzipiert.

Anwendungshinweise und Anwendungsforderungen zu den Druckflüssigkeiten entnehmen sie vor der Projektierung den folgenden Datenblättern:

- ▶ 90220: Hydraulikflüssigkeiten auf Basis von Mineralölen und artverwandten Kohlenwasserstoffen
- ▶ 90221: Umweltverträgliche Hydraulikflüssigkeiten

Erläuterung zur Auswahl der Druckflüssigkeit

Die Auswahl der Druckflüssigkeit soll so erfolgen, dass im Betriebstemperaturbereich die Betriebsviskosität im optimalen Bereich liegt (v_{opt} siehe Auswahldiagramm).

Beachten

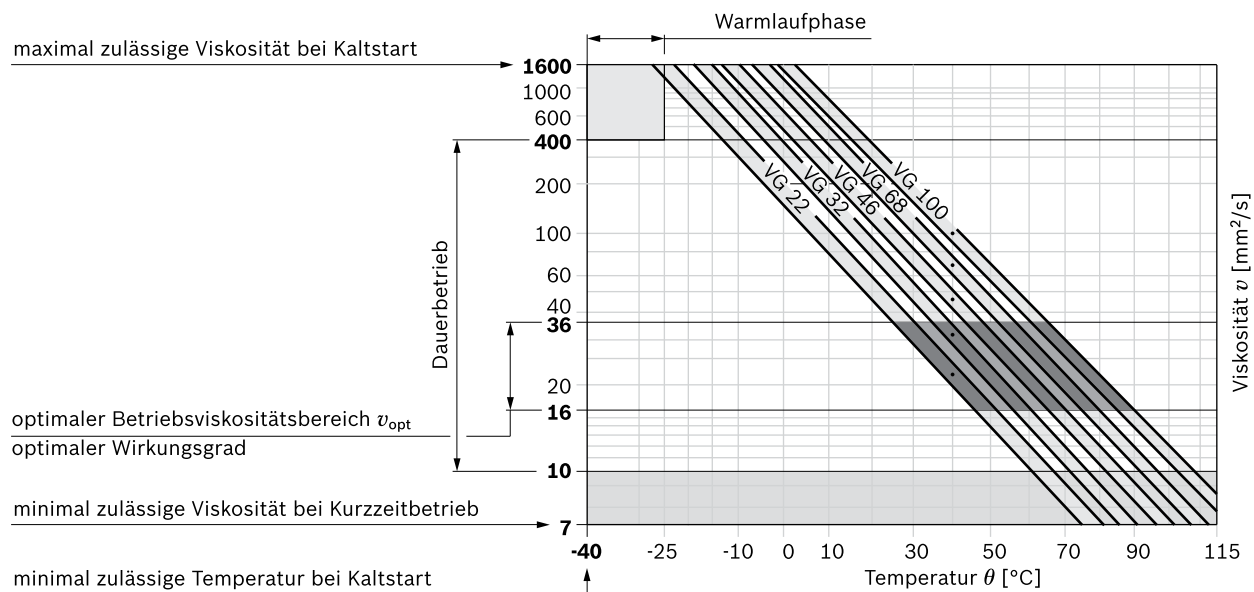
An keiner Stelle der Komponente darf die Temperatur höher als 115 °C sein. Für die Viskositätsbestimmung im Lager ist die in der Tabelle angegebene Temperaturdifferenz zu berücksichtigen.

Sind obige Bedingungen bei extremen Betriebsparametern nicht einzuhalten, bitte Rücksprache mit dem zuständigen Bosch Rexroth Mitarbeiter.

Viskosität und Temperatur der Druckflüssigkeiten

	Viskosität	Temperatur	Bemerkung
Kaltstart	$v_{max} \leq 1600 \text{ mm}^2/\text{s}$	$\theta_{St} \geq -40 \text{ °C}$	$t \leq 1 \text{ min}$, ohne Last ($p \leq 30 \text{ bar}$), $n \leq 1000 \text{ min}^{-1}$
	zulässige Temperaturdifferenz	$\Delta T \leq 25 \text{ K}$	zwischen Axialkolbeneinheit und Druckflüssigkeit
Warmlaufphase	$v < 1600 \text{ bis } 400 \text{ mm}^2/\text{s}$	$\theta = -40 \text{ °C bis } -25 \text{ °C}$	Ausführliche Informationen zum Einsatz bei tiefen Temperaturen beachten, siehe 90300-03-B
Dauerbetrieb	$v = 400 \text{ bis } 10 \text{ mm}^2/\text{s}$	$\theta = -25 \text{ °C bis } +110 \text{ °C}$	dies entspricht z. B. bei VG 46 einem Temperaturbereich von +5 °C bis +85 °C (siehe Auswahldiagramm Seite 4)
	$v_{opt} = 36 \text{ bis } 16 \text{ mm}^2/\text{s}$		gemessen am Anschluss L zulässigen Temperaturbereich des Wellendichtrings beachten ($\Delta T = \text{ca. } 5 \text{ K}$ zwischen Lager/Wellendichtring und Anschluss L) optimaler Betriebsviskositäts- und Wirkungsgradbereich
Kurzzeitbetrieb	$v_{min} \geq 7 \text{ mm}^2/\text{s}$		$t < 1 \text{ min}$, $p < 0.3 \cdot p_{nom}$

▼ Auswahldiagramm



Filterung der Druckflüssigkeit

Mit feinerer Filterung verbessert sich die Reinheitsklasse der Druckflüssigkeit, wodurch die Lebensdauer der Axialkolbeneinheit zunimmt.

Mindestens einzuhalten ist die Reinheitsklasse von 20/18/15 nach ISO 4406.

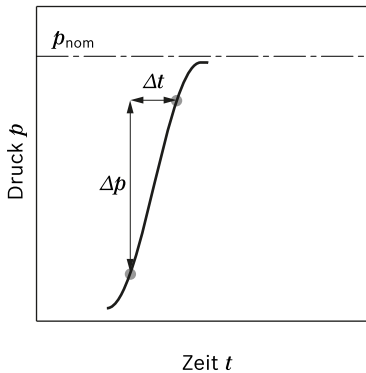
Bei sehr hohen Temperaturen der Druckflüssigkeit (90 °C bis maximal 115 °C) ist mindestens die Reinheitsklasse 19/17/14 nach ISO 4406 erforderlich.

Können obige Klassen nicht eingehalten werden, bitte Rücksprache.

Betriebsdruckbereich

Druck am Anschluss für Arbeitsleitung B		Definition
Nennndruck p_{nom}	210 bar absolut	Der Nennndruck entspricht dem maximalen Auslegungsdruck.
Höchstdruck p_{max}	250 bar absolut	Der Höchstdruck entspricht dem maximalen Betriebsdruck innerhalb der Einzelwirkdauer. Die Summe der Einzelwirkdauern darf die Gesamtwirkdauer nicht überschreiten.
Einzelwirkdauer	2.5 ms	
Gesamtwirkdauer	300 h	
Mindestdruck $p_{B abs}$ (Hochdruckseite)	10 bar absolut	Mindestdruck auf der Hochdruckseite (B) der erforderlich ist, um eine Beschädigung der Axialkolbeneinheit zu verhindern.
Druckänderungsgeschwindigkeit $R_{A max}$	16000 bar/s	Maximal zulässige Druckaufbau- und Druckabbaugeschwindigkeit bei einer Druckänderung über den gesamten Druckbereich.
Druck am Sauganschluss S (Eingang)		
Mindestdruck $p_{S min}$ Standard	0.8 bar absolut	Mindestdruck am Sauganschluss S (Eingang) der erforderlich ist, um eine Beschädigung der Axialkolbeneinheit zu verhindern. Der Mindestdruck ist abhängig von Drehzahl und Verdrängungsvolumen der Axialkolbeneinheit.
Maximaler Druck $p_{S max}$	5 bar absolut	
Leckagedruck am Anschluss L ₁ , L ₂		
Maximaler Druck $p_{L max}$	2 bar absolut	Maximal 0.5 bar höher als Eingangsdruck am Anschluss S , jedoch nicht höher als $p_{L max}$. Eine Leckageleitung zum Tank ist erforderlich.

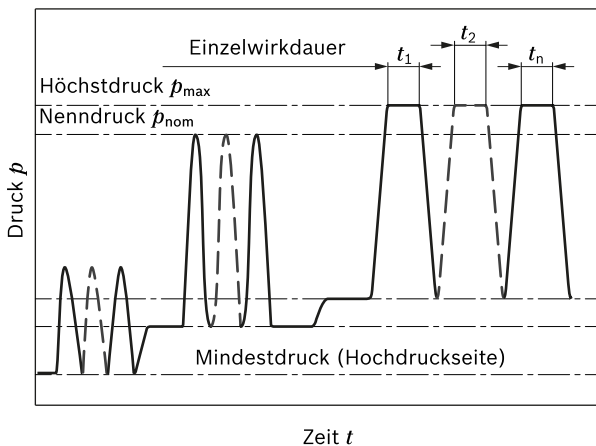
▼ Druckänderungsgeschwindigkeit $R_{A max}$



Hinweis

Betriebsdruckbereich gültig beim Einsatz von Hydraulikflüssigkeiten auf Basis von Mineralölen. Werte für andere Druckflüssigkeiten bitte Rücksprache.

▼ Druckdefinition



$$\text{Gesamtwirkdauer} = t_1 + t_2 + \dots + t_n$$

Technische Daten

Nenngröße		NG	28	45	63	85
Verdrängungsvolumen geometrisch, pro Umdrehung		$V_{g \max}$ cm ³	28	45	63	85
Drehzahl maximal ¹⁾	bei $V_{g \max}$	n_{nom} min ⁻¹	3200	2900	2700	2700
Volumenstrom	bei n_{nom} und $V_{g \max}$	q_v l/min	90	131	170	230
Leistung	bei n_{nom} , $V_{g \max}$ und $\Delta p = 210$ bar	P kW	31	46	59	80
Drehmoment	bei $V_{g \max}$ und $\Delta p = 210$ bar	T Nm	94	150	210	284
Verdrehsteifigkeit S		c Nm/rad	11000	22300	37500	65500
Triebwelle R		c Nm/rad	14800	26500	40500	69400
Massenträgheitsmoment Triebwerk		J_{TW} kgm ²	0.00093	0.0017	0.0033	0.0056
Winkelbeschleunigung maximal ²⁾		α rad/s ²	6800	4900	3500	2500
Füllmenge		V l	0.25	0.3	0.5	0.8
Gewicht ohne Durchtrieb (ca.)		m kg	11.5	15	18	22
Gewicht mit Durchtrieb (ca.)			13	18	24	28

Ermittlung der Kenngrößen

$$\text{Volumenstrom } q_v = \frac{V_g \times n \times \eta_v}{1000} \quad [\text{l/min}]$$

$$\text{Drehmoment } T = \frac{V_g \times \Delta p}{20 \times \pi \times \eta_{\text{mh}}} \quad [\text{Nm}]$$

$$\text{Leistung } P = \frac{2 \pi \times T \times n}{60000} = \frac{q_v \times \Delta p}{600 \times \eta_t} \quad [\text{kW}]$$

Legende

V_g	=	Verdrängungsvolumen pro Umdrehung [cm ³]
Δp	=	Differenzdruck [bar]
n	=	Drehzahl [min ⁻¹]
η_v	=	Volumetrischer Wirkungsgrad
η_{mh}	=	Mechanisch-hydraulischer Wirkungsgrad
η_t	=	Gesamtwirkungsgrad ($\eta_t = \eta_v \times \eta_{\text{mh}}$)

Hinweis

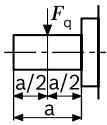
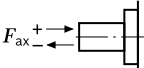
- ▶ Theoretische Werte, ohne Wirkungsgrade und Toleranzen; Werte gerundet
- ▶ Ein Überschreiten der Maximal- bzw. Unterschreiten der Minimalwerte kann zum Funktionsverlust, einer Lebensdauerreduzierung oder zur Zerstörung der Axialkolbeneinheit führen. Wir empfehlen die Überprüfung der Belastung durch Versuch oder Berechnung/Simulation und Vergleich mit zulässigen Werten.

1) Die Werte gelten:

- bei absolutem Druck $p_{\text{abs}} = 1$ bar am Sauganschluss **S**
- für den optimalen Viskositätsbereich von $\nu_{\text{opt}} = 36$ bis 16 mm²/s
- bei Druckflüssigkeit auf Basis von Mineralölen

2) Der Gültigkeitsbereich liegt zwischen der minimal erforderliche und der maximal zulässigen Drehzahl. Sie gilt für externe Anregungen (z. B. Dieselmotor 2- bis 8-fache Drehfrequenz, Gelenkwelle 2-fache Drehfrequenz). Der Grenzwert gilt nur für eine Einzelpumpe. Die Belastbarkeit der Anschlussteile muss berücksichtigt werden.

Zulässige Radial- und Axialkraftbelastung der Triebwelle

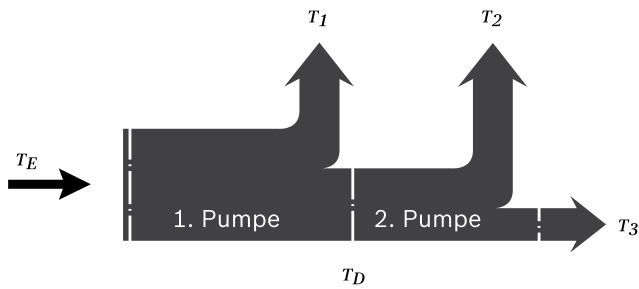
Nenngröße		NG		28	45	63	85
Radialkraft maximal bei a/2		$F_{q \max}$	N	150	650	1000	1350
Axialkraft maximal		$\pm F_{ax \max}$	N	400	650	1000	1350

Hinweis
 ► Die angegebenen Werte sind Maximaldaten und nicht für den Dauerbetrieb zugelassen. Bei Antrieben mit Radialkraftbelastung (Ritzel, Keilriemen) bitte Rücksprache!

Zulässige Eingangs- und Durchtriebsdrehmomente

Nenngröße				28	45	63	85
Drehmoment bei $V_{g \max}$ und $\Delta p = 210 \text{ bar}^{1)}$		T_{max}	Nm	94	150	210	284
Eingangsdrehmoment an Triebwelle, maximal ²⁾							
	S	$T_{E \max}$	Nm	124	198	319	630
		\emptyset	in	3/4	7/8	1	1 1/4
	R	$T_{E \max}$	Nm	160	250	400	650
		\emptyset	in	3/4	7/8	1	1 1/4
Durchtriebsdrehmoment maximal							
	S	$T_{D \max}$	Nm	108	160	319	484
	R	$T_{D \max}$	Nm	120	176	365	484

▼ **Verteilung der Momente**



Drehmoment 1. Pumpe	T_1
Drehmoment 2. Pumpe	T_2
Drehmoment 3. Pumpe	T_3
Eingangsdrehmoment	$T_E = T_1 + T_2 + T_3$
	$T_E < T_{E \max}$
Duchtriebsdrehmoment	$T_D = T_2 + T_3$
	$T_D < T_{D \max}$

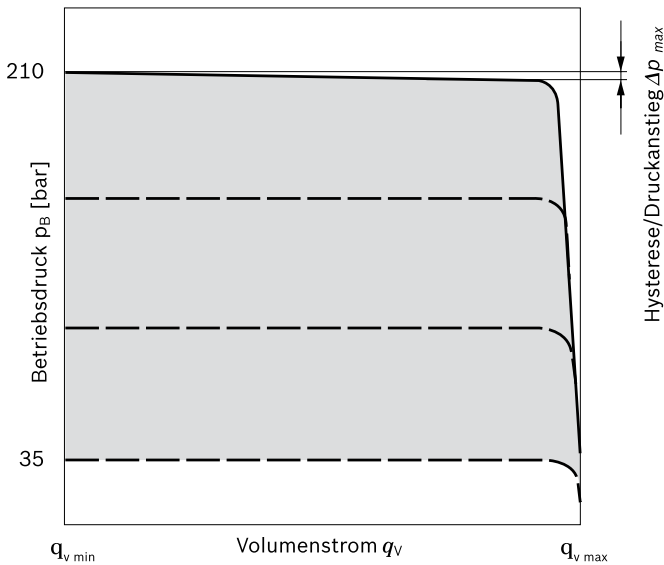
1) Wirkungsgrad nicht berücksichtigt
 2) Für querkraftfreie Antriebswellen

DR – Druckregler

Der Druckregler begrenzt den maximalen Druck am Pumpenausgang innerhalb des Regelbereiches der Verstellpumpe. Die Verstellpumpe fördert nur so viel Druckflüssigkeit, wie von den Verbrauchern benötigt wird. Übersteigt der Betriebsdruck den am Druckventil eingestellten Druck Sollwert, regelt die Pumpe in Richtung kleineres Verdrängungsvolumen und die Regelabweichung wird abgebaut.

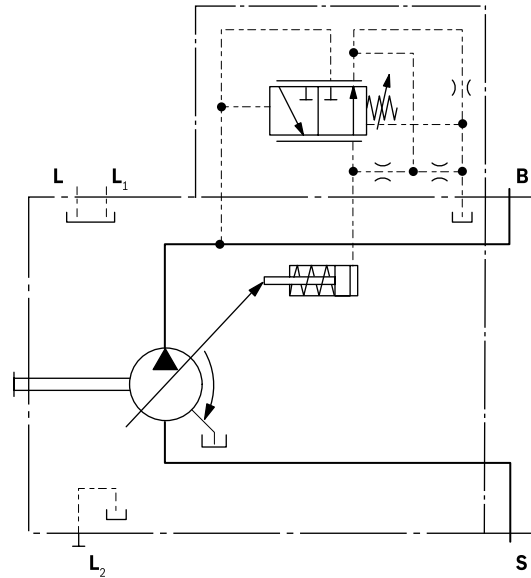
- ▶ Grundstellung im drucklosen Zustand: $V_{g \max}$
- ▶ Einstellbereich¹⁾ für Druckregelung 35 bis 210 bar. Standard ist 210 bar.

▼ Kennlinie DR



Kennlinie gültig bei $n_1 = 1500 \text{ min}^{-1}$ und $\theta_{\text{fluid}} = 50 \text{ }^\circ\text{C}$.

▼ Schaltplan DR



Reglerdaten

NG		28	45	63	85
Druckanstieg	Δp [bar]	6	6	6	8
Hysterese und Wiederholgenauigkeit	Δp [bar]	maximal 4			
Steuerflüssigkeitsverbrauch	[l/min]	maximal ca. 3			

1) Um Schäden an der Pumpe und dem System zu vermeiden, darf dieser zulässige Einstellbereich nicht überschritten werden. Die Einstellmöglichkeit am Ventil liegt höher.

DRG – Druckregler, ferngesteuert

Beim ferngesteuerten Druckregler kann der Drucksollwert über ein separat angeordnetes Druckbegrenzungsventil eingestellt werden. Druckregler DR siehe Seite 9.

Zur Fernsteuerung kann hier am Anschluss **X** ein Druckbegrenzungsventil extern verrohrt werden, das jedoch nicht zum Lieferumfang der DRG-Regelung gehört.

Der Differenzdruck am Steuerventil wird standardmäßig auf 20 bar eingestellt. Die Steuerflüssigkeitsmenge beträgt am Anschluss **X** ca. 1.5 l/min. Falls eine andere Einstellung (Bereich 10 bis 22 bar) gewünscht wird, bitte im Klartext angeben.

Als separates Druckbegrenzungsventil empfehlen wir:

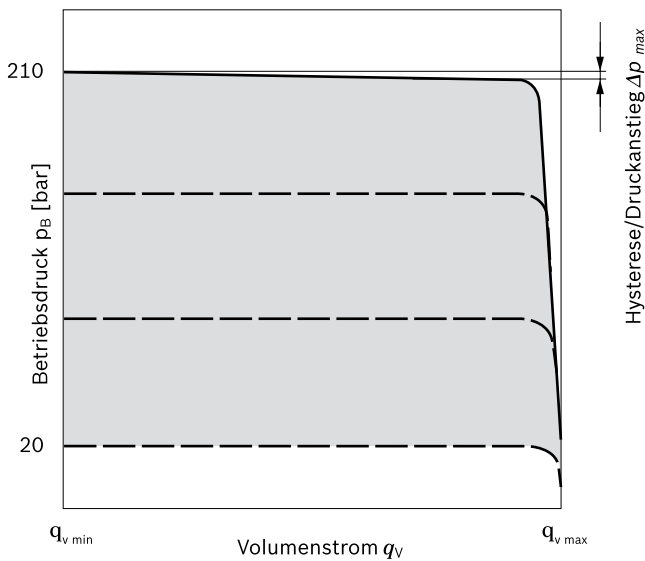
DBDH 6 (hydraulisch) nach RD 25402 oder

DBETR-SO 381 mit Düse \varnothing 0.8 mm in P (elektrisch) nach RD 29166.

Die maximale Leitungslänge soll 2 m nicht überschreiten.

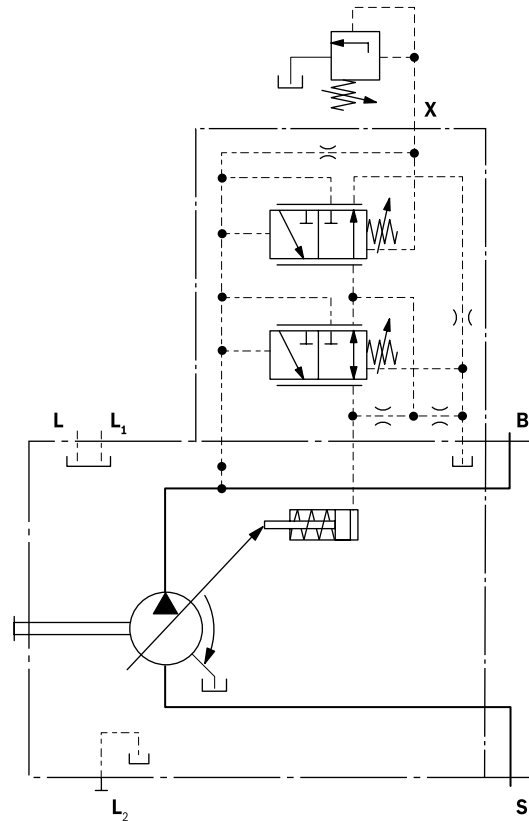
- ▶ Grundstellung im drucklosen Zustand: $V_{g \max}$.
- ▶ Einstellbereich¹⁾ für Druckregelung 20 bis 210 bar. Standard ist 210 bar.

▼ Kennlinie DRG



Kennlinie gültig bei $n_1 = 1500 \text{ min}^{-1}$ und $\theta_{\text{fluid}} = 50 \text{ }^\circ\text{C}$.

▼ Schaltplan DRG



Reglerdaten

NG		28	45	63	85
Druckanstieg	Δp [bar]	6	6	6	8
Hysteresis und Wiederholgenauigkeit	Δp [bar]	maximal 4			
Steuerflüssigkeitsverbrauch	l/min	maximal ca. 4.5			

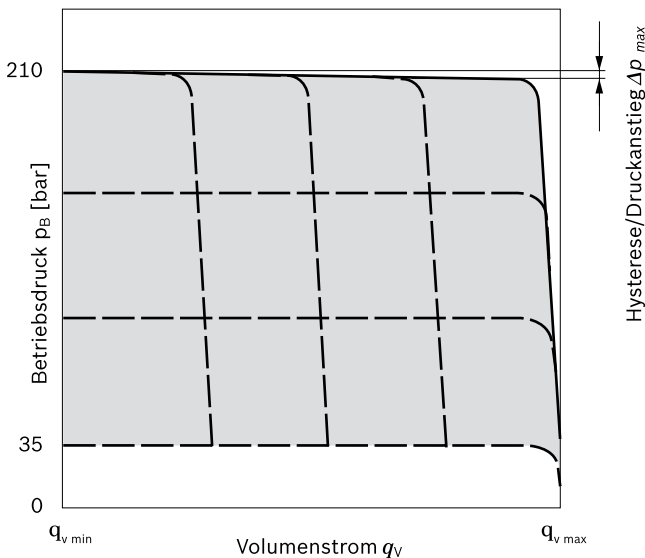
¹⁾ Um Schäden an der Pumpe und dem System zu vermeiden, darf dieser zulässige Einstellbereich nicht überschritten werden. Die Einstellmöglichkeit am Ventil liegt höher.

DRF / DRS / DRSC– Druck-Förderstromregler

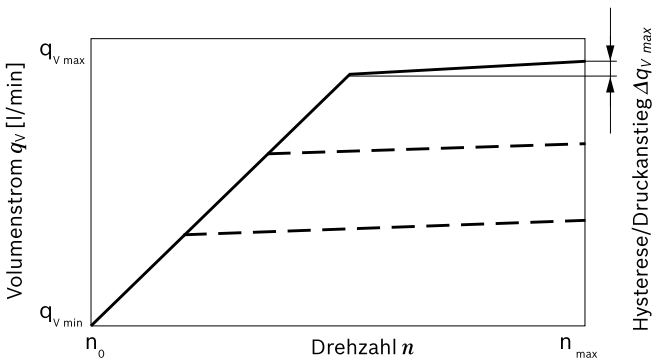
Zusätzlich zur Funktion des Druckreglers (siehe Seite 9) wird über eine einstellbare Blende (z. B. Wegeventil) ein Differenzdruck vor und nach der Blende abgenommen, der den Förderstrom der Pumpe regelt. Die Pumpe fördert die vom Verbraucher tatsächlich benötigte Druckflüssigkeitsmenge. Der Druckregler ist überlagert.

- ▶ Grundstellung im drucklosen Zustand: $V_{g \max}$.
- ▶ Einstellbereich¹⁾ für Druckregelung 35 bis 210 bar. Standard ist 210 bar.

▼ Kennlinie DRF / DRS / DRSC



▼ Kennlinie bei variabler Drehzahl

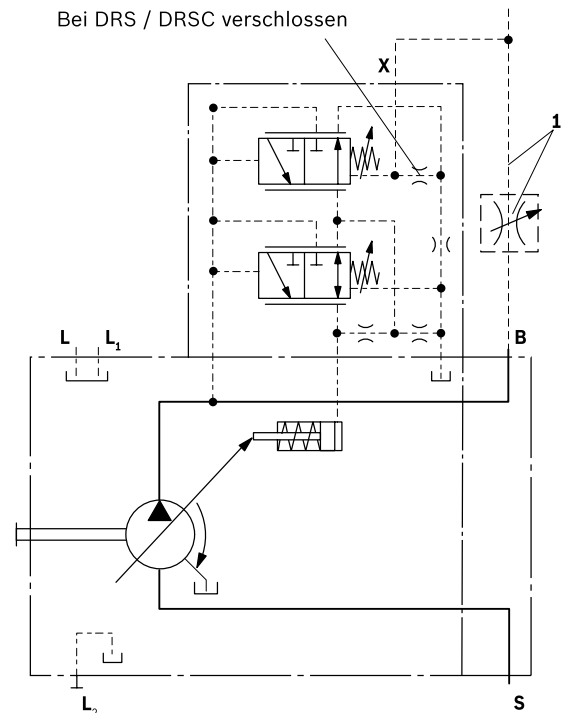


Kennlinien gültig bei $n_1 = 1500 \text{ min}^{-1}$ und $\theta_{\text{fluid}} = 50 \text{ °C}$.

Anschlussmöglichkeiten am Anschluss **B**
(nicht im Lieferumfang enthalten)

LS-Mobilsteuerblöcke	Datenblätter
M4-12	64276
M4-15	64283
LUDV-Mobilsteuerblöcke	
M6-15	64284
M7-22	64295

▼ Schaltplan DRF



- 1** Die Messblende (Steuerblock) und die Leitung sind nicht im Lieferumfang enthalten.

Hinweis

Die Ausführung DRS und DRSC haben keine Entlastung von **X** zum Tank. Daher hat die LS-Entlastung im System zu erfolgen. Des Weiteren muss aufgrund der Spülfunktion des Förderstromreglers im DRS Steuerventil eine ausreichende Entlastung der **X**-Leitung sichergestellt werden. Kann diese Entlastung der **X**-Leitung nicht gewährleistet werden muss das Steuerventil DRSC verwendet werden.

Weitere Informationen siehe Seite 12

¹⁾ Um Schäden an der Pumpe und dem System zu vermeiden, darf dieser zulässige Einstellbereich nicht überschritten werden. Die Einstellmöglichkeit am Ventil liegt höher.

Differenzdruck Δp :

- ▶ Standardeinstellung: 14 bis 22 bar.

Falls eine andere Einstellung gewünscht wird, bitte im Kartext angeben.

Bei Entlastung von Anschluss **X** zum Tank stellt sich ein Nullhubdruck („stand by“) ein, dieser liegt ca. 1 bis 2 bar über dem definierten Differenzdruck Δp .

Systemeinflüsse sind nicht berücksichtigt.

Reglerdaten

- ▶ Daten Druckregler DR siehe Seite 9.
- ▶ Maximale Volumenstromabweichung gemessen bei Antriebsdrehzahl $n = 1500 \text{ min}^{-1}$.

NG		28	45	63	85
Volumenstromabweichung	Δq_{vmax} [l/min]	0.9	1.0	1.8	2.5
Hysterese; Wiederholgenauigkeit	Δp [bar]	maximal 4			
Steuerflüssigkeitsverbrauch	[l/min]	maximal ca. 3 bis 4.5 (DRF) maximal ca. 3 (DRS / DRSC)			

ED – Elektrohydraulische-Druckregelung

Durch einen vorgegebenen variablen Magnetstrom wird das ED Ventil auf einen bestimmten Druck eingestellt.

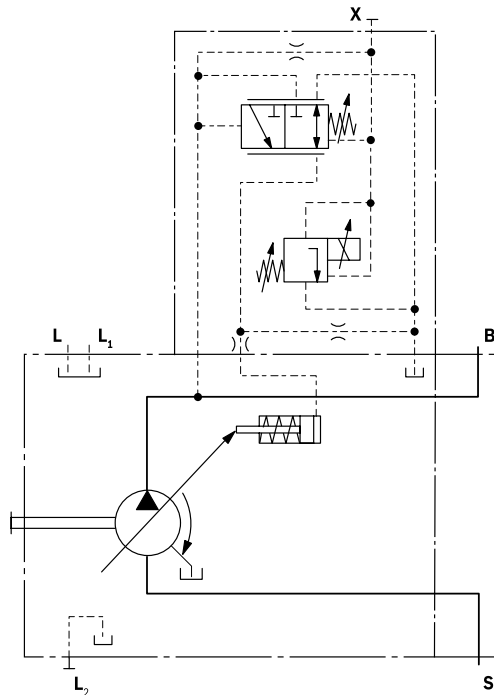
Bei Veränderung am Verbraucher (Lastdruck) wird die Position des Steuerkolbens verändert.

Hierdurch ergibt sich eine Vergrößerung oder Verkleinerung des Pumpenschwenkwinkels (Volumenstrom) bis der elektrisch vorgegebene Einstelldruck wieder erreicht ist.

Die Pumpe fördert damit nur so viel Druckflüssigkeit, wie von den Verbrauchern abgenommen wird. Der Druck kann durch die Vorgabe des variablen Magnetstromes stufenlos eingestellt werden.

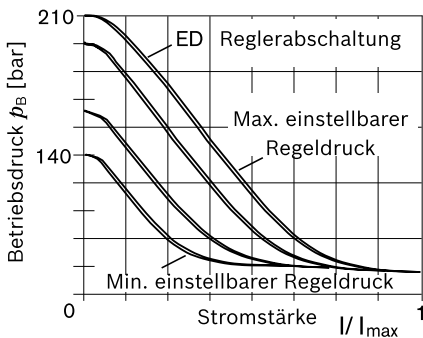
Wird der Magnetstrom zu Null, so wird der Druck durch die einstellbare, hydraulische Druckabschneidung auf p_{max} begrenzt (sichere Restfunktion bei Stromausfall, z.B. für Lüftersteuerungen). Die Schwenkzeitendynamik der ED-Regelung wurde auf die Lüfteranwendung optimiert. Bei Bestellung Anwendung im Klartext angeben.

▼ Schaltplan ED71/ED72



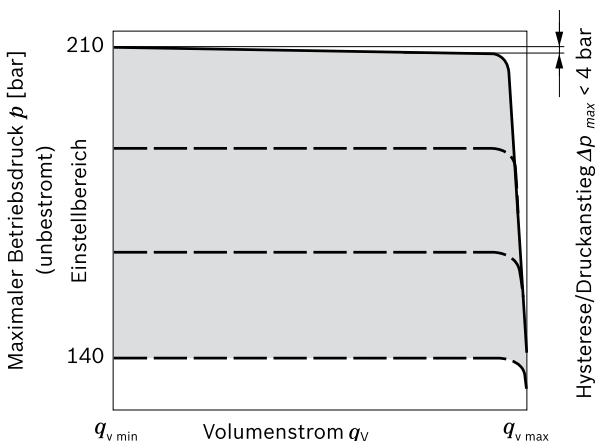
▼ Strom-Druck-Kennlinie ED

(negative Kennlinie, gemessen bei Pumpe im Nullhub)



► Hysterese statisch < 3 bar.

▼ Volumenstrom-Druck-Kennlinie



- Kennlinien gültig bei $n_1 = 1500 \text{ min}^{-1}$ und $\theta_{fluid} = 50 \text{ °C}$.
- Steuerflüssigkeitsverbrauch: 3 bis 4.5 l/min.
- Standby Standardeinstellung 23 bar, andere Werte auf Anfrage.

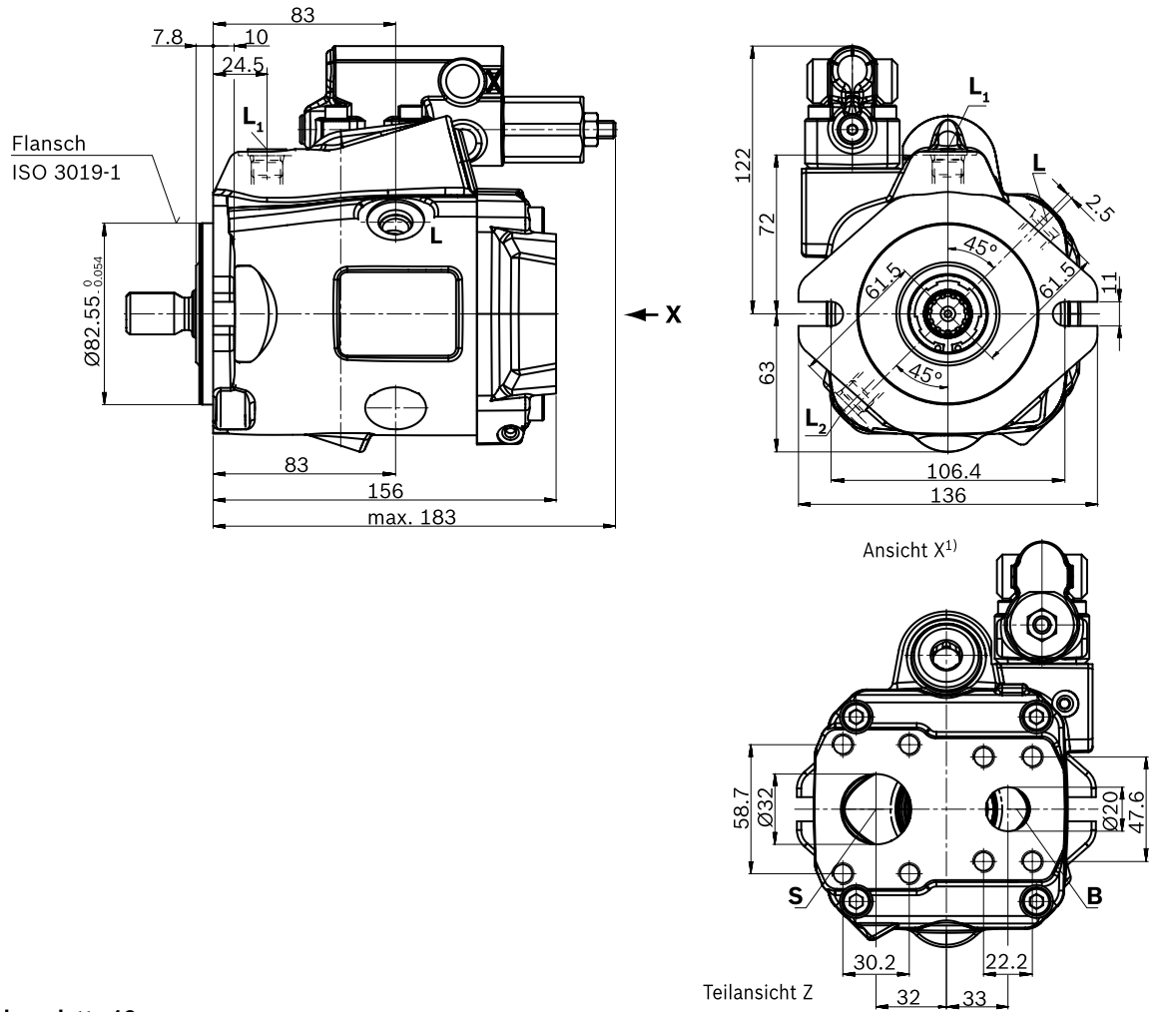
Technische Daten, Magnete	ED71	ED72
Spannung	12 V (±20 %)	24 V (±20 %)
Steuerstrom		
Verstellbeginn bei p_{min}	100 mA	50 mA
Verstellende bei p_{max}	1200 mA	600 mA
Grenzstrom	1.54 A	0.77 A
Nennwiderstand (bei 20 °C)	5.5 Ω	22.7 Ω
Ditherfrequenz	100 bis 200 Hz	100 bis 200 Hz
Einschaltdauer	100 %	100 %
Schutzart siehe Steckerausführung Seite 31		
Betriebstemperaturbereich am Ventil -20 °C bis +115 °C		

210 bar ist der Standardnennendruck, höhere Drücke für die Anwendung Lüfterantriebe auf Anfrage. Weitere Informationen zum Thema Lüftersysteme finden Sie auch in der Anwendungsbroschüre 98065.

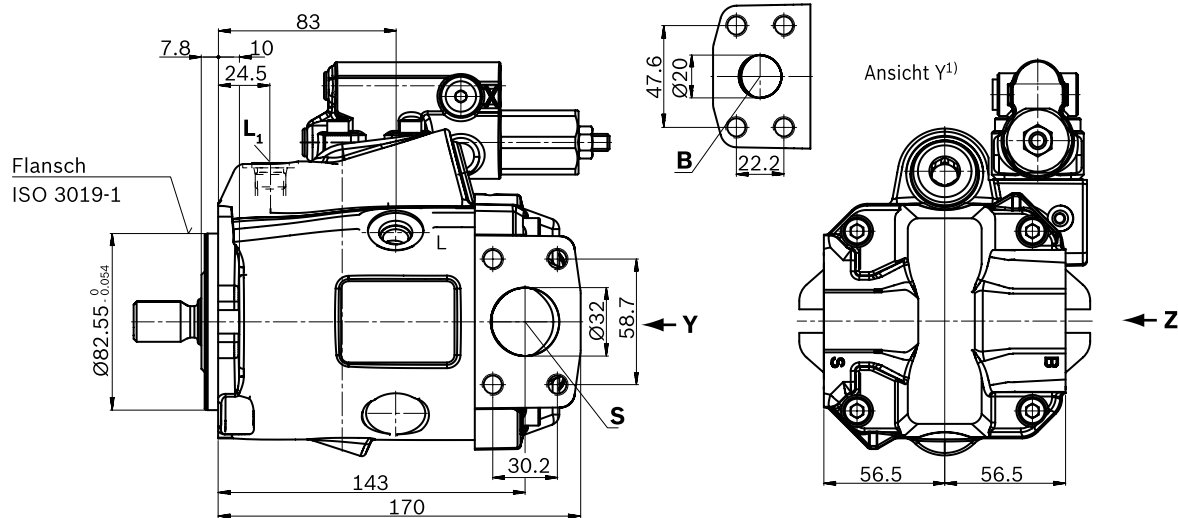
Abmessungen Nenngröße 28

DR – Druckregler hydraulisch; Drehrichtung rechts, Baureihe 53

▼ Anschlussplatte 11

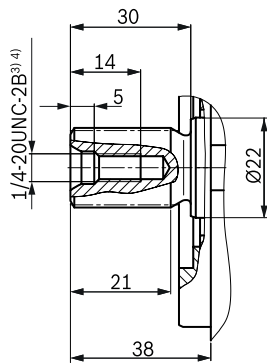


▼ Anschlussplatte 12

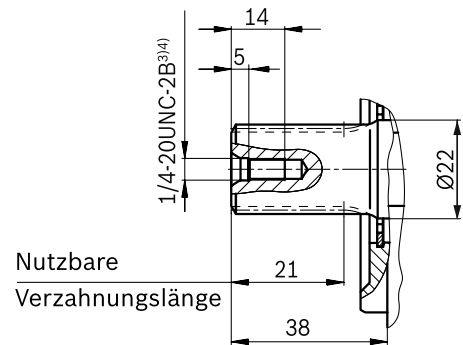


1) Abmessungen der Arbeitsanschlüsse bei Drehrichtung links um 180° verdreht

▼ Zahnwelle 3/4 in (SAE J744)

S – 11T 16/32DP¹⁾

▼ Zahnwelle 3/4 in (SAE J744)

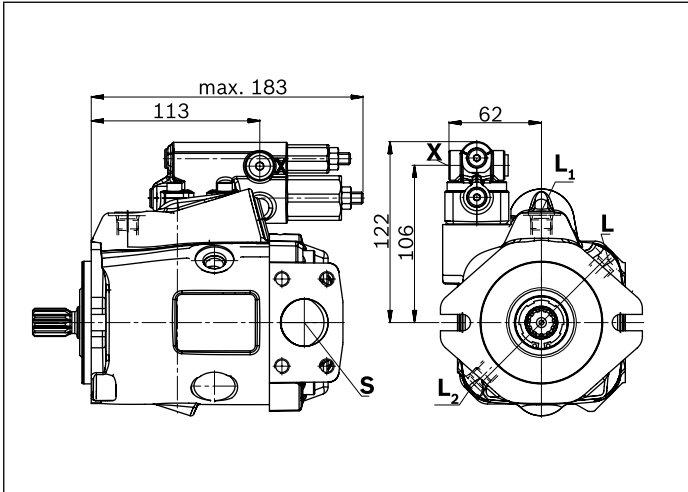
R – 11T 16/32DP¹⁾²⁾

Anschlüsse	Norm	Größe ⁴⁾	$p_{\max \text{ abs}}$ [bar] ⁵⁾	Zustand ⁹⁾	
B	Arbeitsanschluss (Standarddruckreihe) Befestigungsgewinde	SAE J518 ⁶⁾ DIN 13	3/4 in M10 × 1.5; 17 tief	250	O
S	Sauganschluss (Standarddruckreihe) Befestigungsgewinde	SAE J518 ⁶⁾ DIN 13	1 1/4 in M10 × 1.5; 17 tief	5	O
L	Lackageanschluss	DIN 11926 ⁷⁾	3/4-16UNF-2B; 12 tief	2	O ⁸⁾
L₁, L₂	Lackageanschluss	DIN 11926 ⁷⁾	3/4-16UNF-2B; 12 tief	2	X ⁸⁾
X	Steuerdruck	DIN 11926	7/16-20UNF-2A; 11.5 tief	250	O

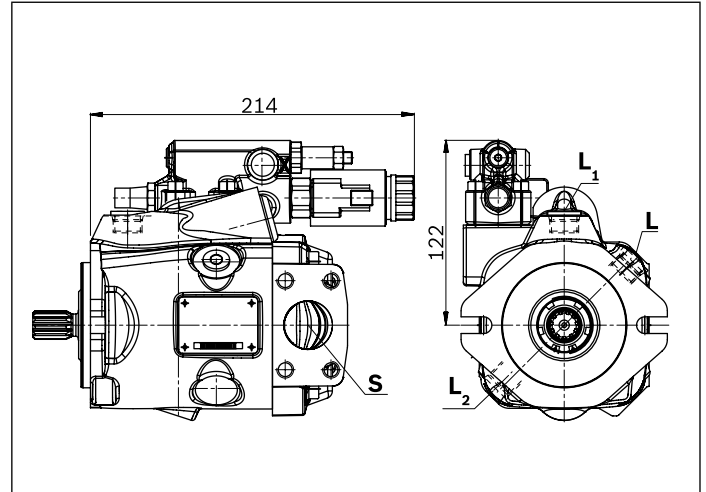
- 1) Evolventenverzahnung nach ANSI B92.1a, 30° Eingriffswinkel, abgeflachter Lückengrund, Flankenzentrierung, Toleranzklasse 5
- 2) Verzahnung nach ANSI B92.1a, Verzahnungsauslauf von Norm abweichend.
- 3) Gewinde nach ASME B1.1
- 4) Für die maximalen Anziehdrehmomente sind die allgemeinen Hinweise auf Seite 36 zu beachten.

- 5) Anwendungsspezifisch können kurzzeitig Druckspitzen auftreten. Bei der Auswahl von Messgeräten und Armaturen beachten.
- 6) Metrisches Befestigungsgewinde abweichend von Norm
- 7) Die Ansenkung kann tiefer sein als in der Norm vorgesehen.
- 8) Abhängig von Einbaulage muss L, L₁ oder L₂ angeschlossen werden (siehe auch Einbauhinweise ab Seite 32).
- 9) O = Muss angeschlossen werden (im Lieferzustand verschlossen)
X = Verschlossen (im Normalbetrieb)

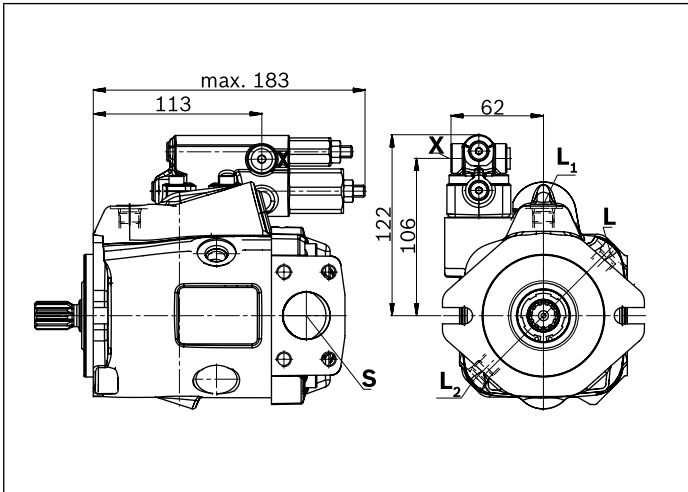
▼ **DRG – Druckregler, ferngesteuert, Baureihe 53**



▼ **ED7. – Elektro-prop. Druckregelung, Baureihe 53**



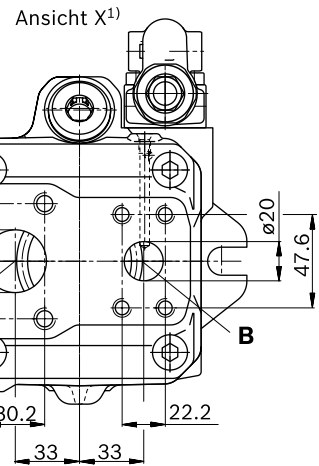
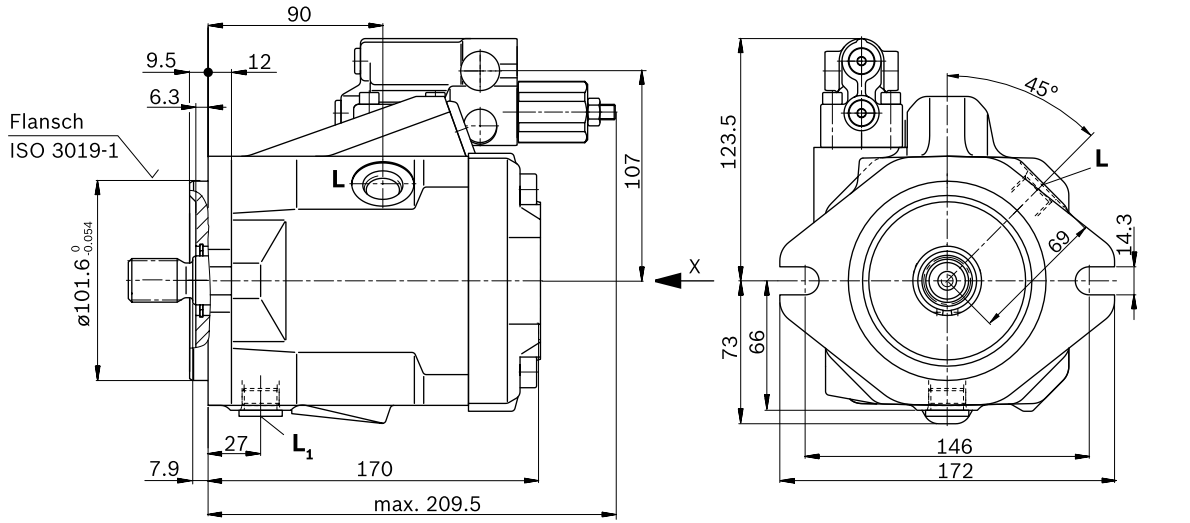
▼ **DRF/DRS/DRSC – Druck-, Förderstromregler, Baureihe 53**



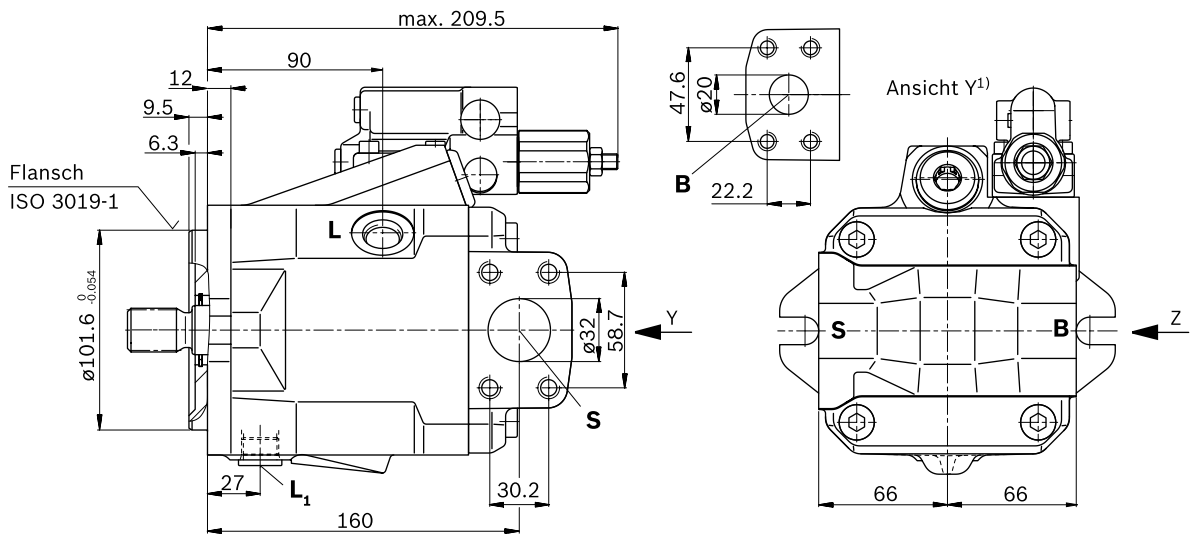
Abmessungen Nenngröße 45

DR – Druckregler hydraulisch, Drehrichtung rechts, Baureihe 52

▼ **Anschlussplatte 11**

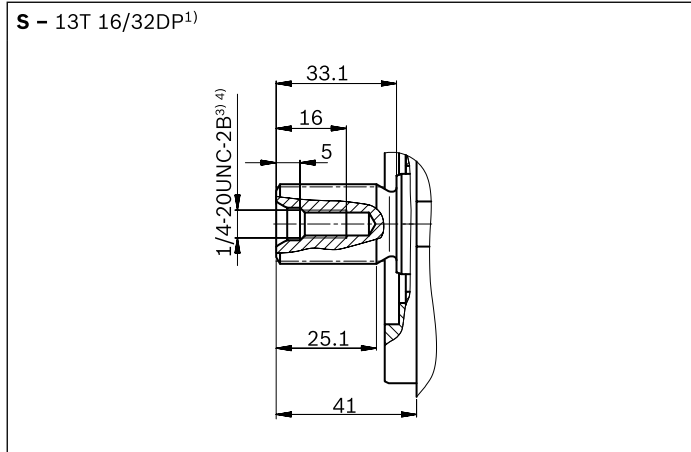


▼ **Anschlussplatte 12**

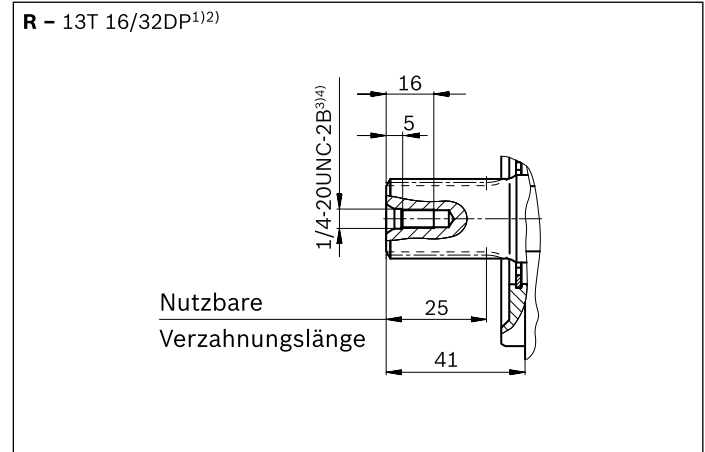


1) Abmessungen der Arbeitsanschlüsse bei Drehrichtung links um 180° verdreht

▼ Zahnwelle 7/8 in (SAE J744)



▼ Zahnwelle 7/8 in (SAE J744)

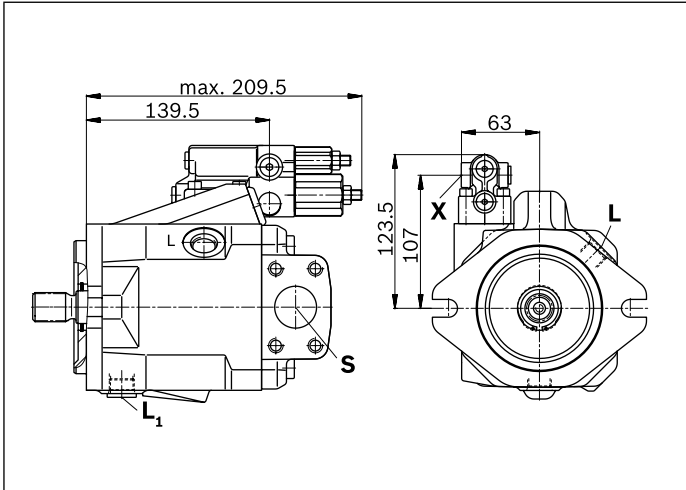


Anschlüsse		Norm	Größe ⁴⁾	$p_{\max \text{ abs}}$ [bar] ⁵⁾	Zustand ⁹⁾
B	Arbeitsanschluss (Standarddruckreihe) Befestigungsgewinde	SAE J518 ⁶⁾ DIN 13	3/4 in M10 × 1.5; 17 tief	250	O
S	Sauganschluss (Standarddruckreihe) Befestigungsgewinde	SAE J518 ⁶⁾ DIN 13	1 1/4 in M10 × 1.5; 17 tief	5	O
L	Lackeanschluss	ISO 11926 ⁷⁾	3/4-16UNF-2B; 12 tief	2	O ⁸⁾
L₁	Lackeanschluss	ISO 11926 ⁷⁾	3/4-16UNF-2B; 12 tief	2	X ⁸⁾
X	Steuerdruck	ISO 11926	7/16-20UNF-2B; 11.5 tief	250	O

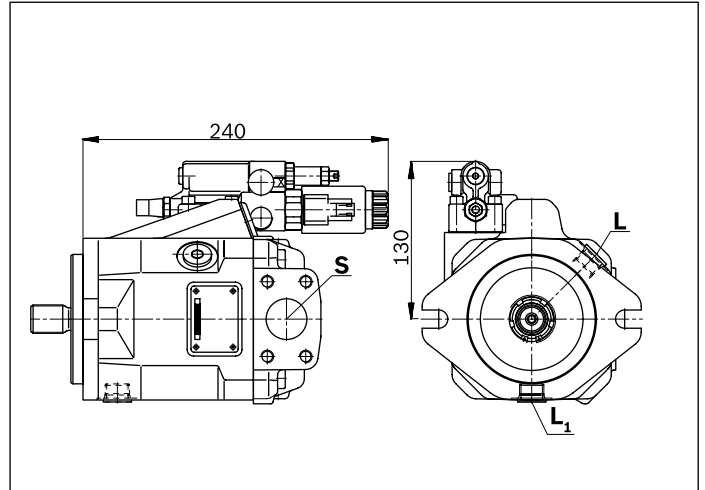
1) Evolventenverzahnung nach ANSI B92.1a, 30° Eingriffswinkel, abgeflachter Lückengrund, Flankenzentrierung, Toleranzklasse 5
 2) Verzahnung nach ANSI B92.1a, Verzahnungsauslauf von Norm abweichend.
 3) Gewinde nach ASME B1.1
 4) Für die maximalen Anziehdrehmomente sind die allgemeinen Hinweise auf Seite 36 zu beachten.
 5) Anwendungsspezifisch können kurzzeitig Druckspitzen auftreten. Bei der Auswahl von Messgeräten und Armaturen beachten.

6) Metrisches Befestigungsgewinde abweichend von Norm
 7) Die Ansenkung kann tiefer sein als in der Norm vorgesehen.
 8) Abhängig von Einbaulage muss L oder L₁ angeschlossen werden (siehe auch Einbauhinweise ab Seite 32).
 9) O = Muss angeschlossen werden (im Lieferzustand verschlossen)
 X = Verschlossen (im Normalbetrieb)

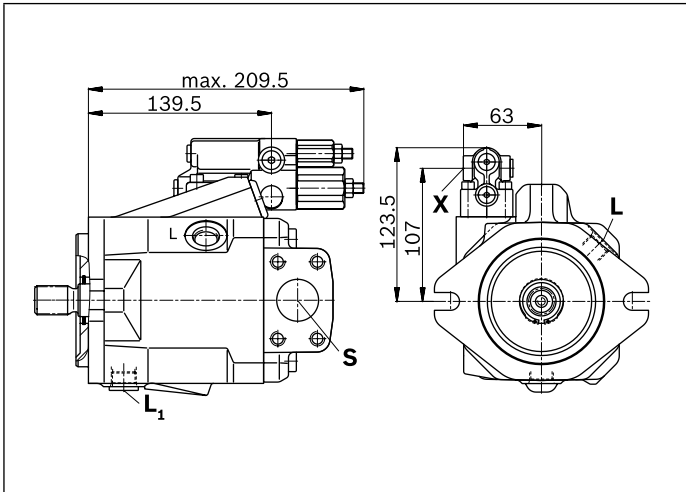
▼ **DRG – Druckregler, ferngesteuert, Baureihe 52**



▼ **ED7. – Elektro-prop. Druckregelung, Baureihe 52**



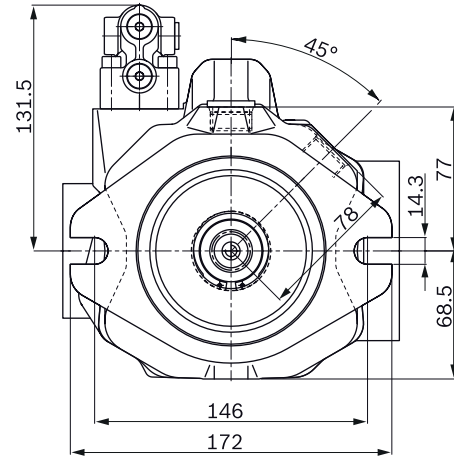
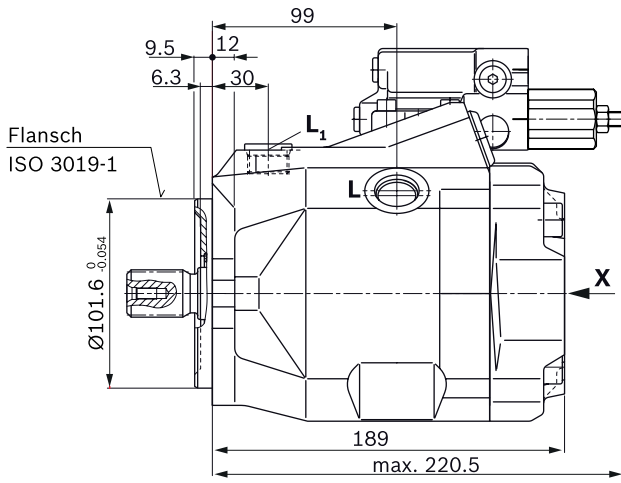
▼ **DRF/DRS/DRSC – Druck-, Förderstromregler, Baureihe 52**



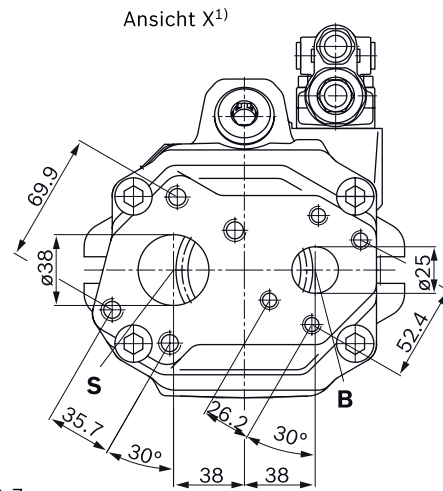
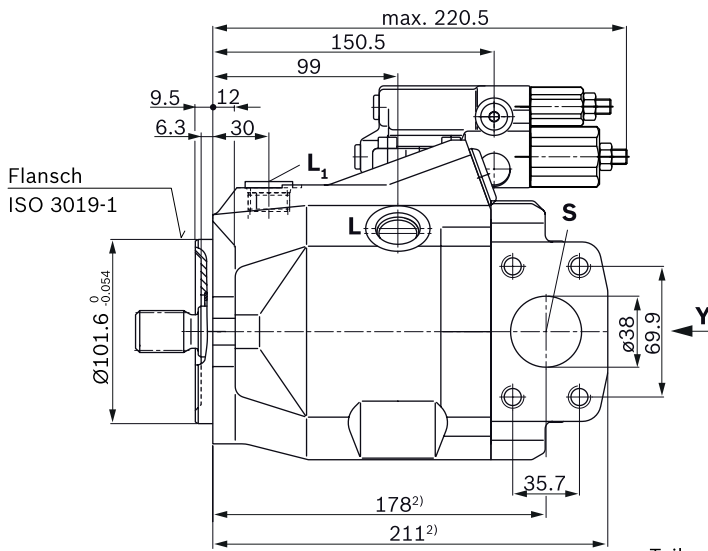
Abmessungen Nenngröße 63

DR – Druckregler hydraulisch, Drehrichtung rechts, Baureihe 52

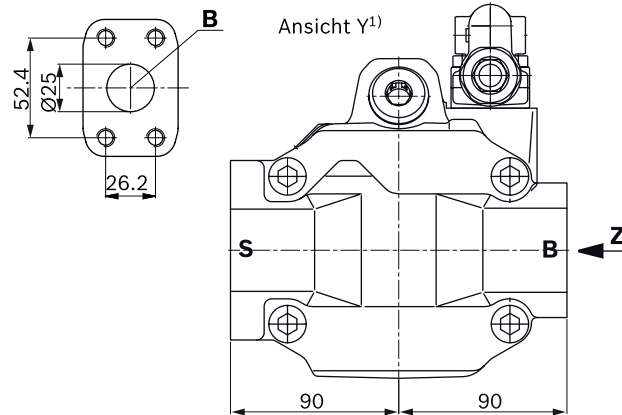
▼ Anschlussplatte 11



▼ Anschlussplatte 12

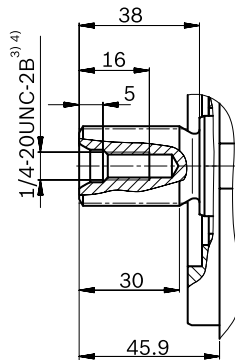


Teilansicht Z

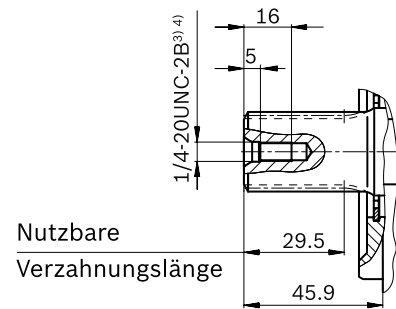


1) Abmessungen der Arbeitsanschlüsse bei Drehrichtung links um 180° verdreht

▼ Zahnwelle 1 in SAE J744

S – 15T 16/32DP¹⁾

▼ Zahnwelle 1 in SAE J744

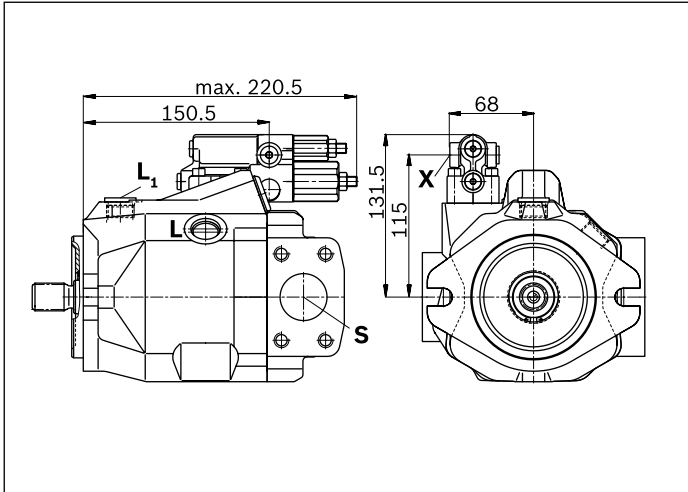
R – 15T 16/32DP¹⁾²⁾

Anschlüsse	Norm	Größe ⁴⁾	$p_{\max \text{ abs}}$ [bar] ⁵⁾	Zustand ⁹⁾
B	Arbeitsanschluss (Standarddruckreihe) Befestigungsgewinde	SAE J518 ⁶⁾ DIN 13	1 in M10 × 1.5; 17 tief	250 O
S	Sauganschluss (Standarddruckreihe) Befestigungsgewinde	SAE J518 ⁶⁾ DIN 13	1 1/2 in M12 × 1.75; 20 tief	5 O
L	Lackageanschluss	ISO 11926 ⁷⁾	7/8-14UNF-2B; 13 tief	2 O ⁸⁾
L₁	Lackageanschluss	ISO 11926 ⁷⁾	7/8-14UNF-2B; 13 tief	2 X ⁸⁾
X	Steuerdruck	ISO 11926	7/16-20UNF-2A; 11.5 tief	250 O

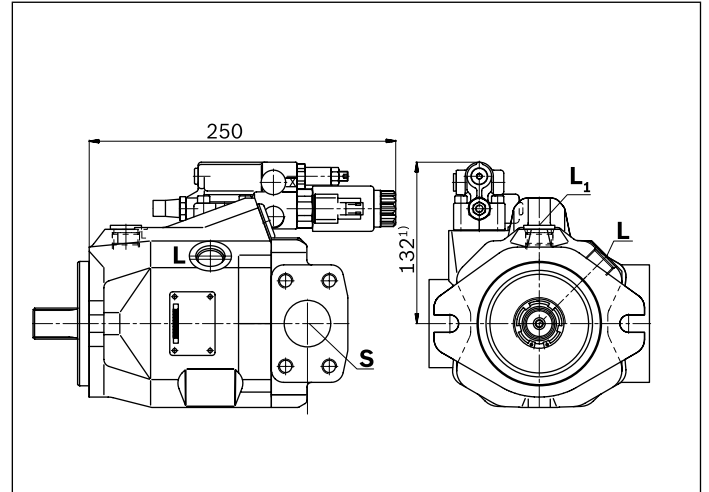
- 1) Evolventenverzahnung nach ANSI B92.1a, 30° Eingriffswinkel, abgeflachter Lückengrund, Flankenzentrierung, Toleranzklasse 5
- 2) Verzahnung nach ANSI B92.1a, Verzahnungsauslauf von Norm abweichend.
- 3) Gewinde nach ASME B1.1
- 4) Für die maximalen Anziehdrehmomente sind die allgemeinen Hinweise auf Seite 36 zu beachten.
- 5) Anwendungsspezifisch können kurzzeitig Druckspitzen auftreten. Bei der Auswahl von Messgeräten und Armaturen beachten.

- 6) Metrisches Befestigungsgewinde abweichend von Norm
- 7) Die Ansenkung kann tiefer sein als in der Norm vorgesehen.
- 8) Abhängig von Einbaulage muss L, L₁ oder L₂ angeschlossen werden (siehe auch Einbauhinweise ab Seite 32).
- 9) O = Muss angeschlossen werden (im Lieferzustand verschlossen)
X = Verschlossen (im Normalbetrieb)

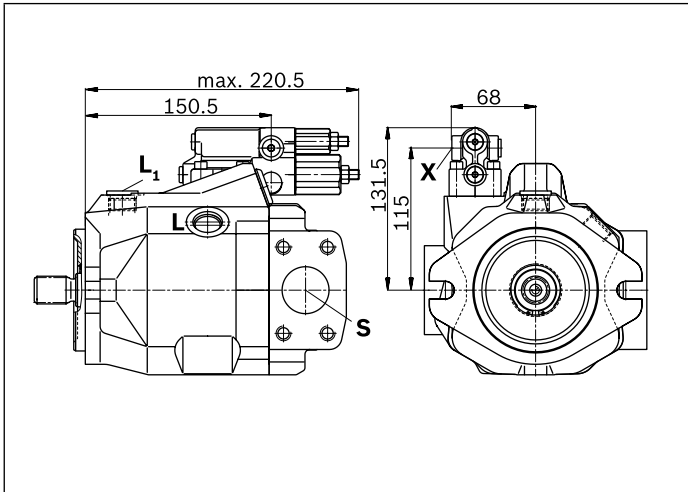
▼ **DRG – Druckregler, ferngesteuert, Baureihe 52**



▼ **ED7. / ER7. – Elektro-prop. Druckregelung, Baureihe 52**



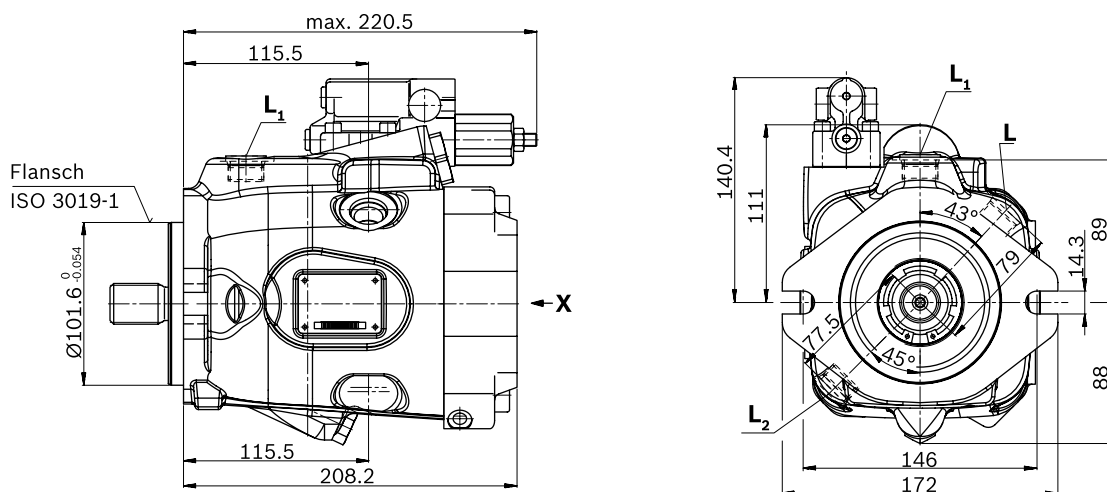
▼ **DRF/DRS/DRSC – Druck-, Förderstromregler, Baureihe 52**



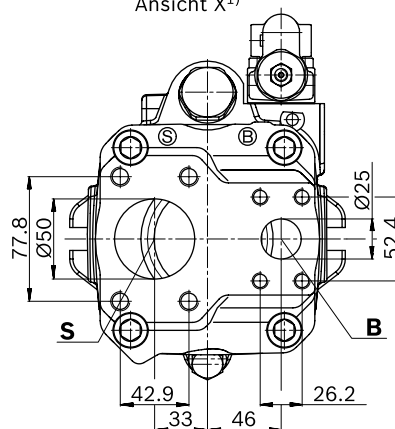
Abmessungen Nenngröße 85

DR – Druckregler hydraulisch, Drehrichtung rechts, Anbauflansch C, Baureihe 53

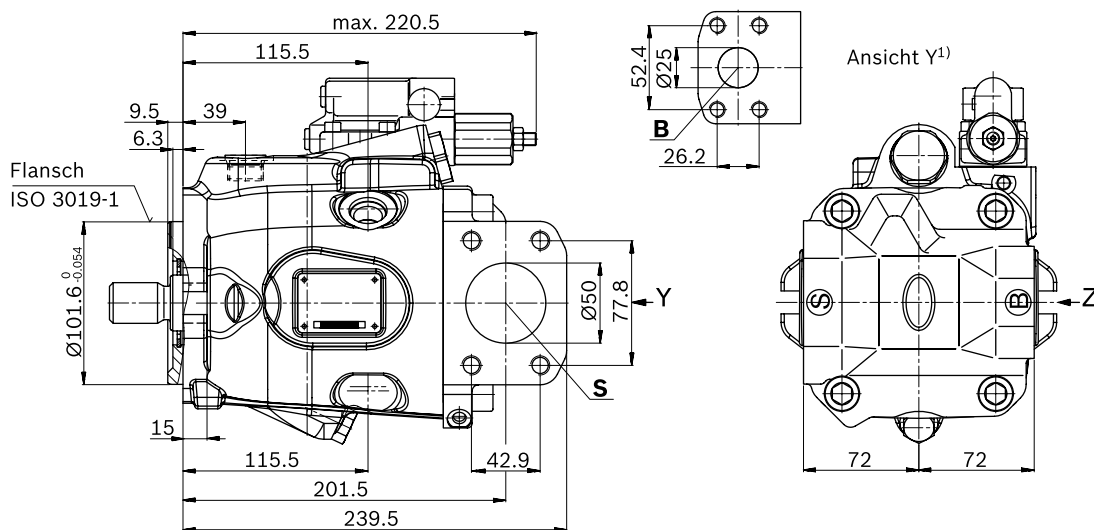
▼ Anschlussplatte 11



Ansicht X¹⁾



▼ Anschlussplatte 12

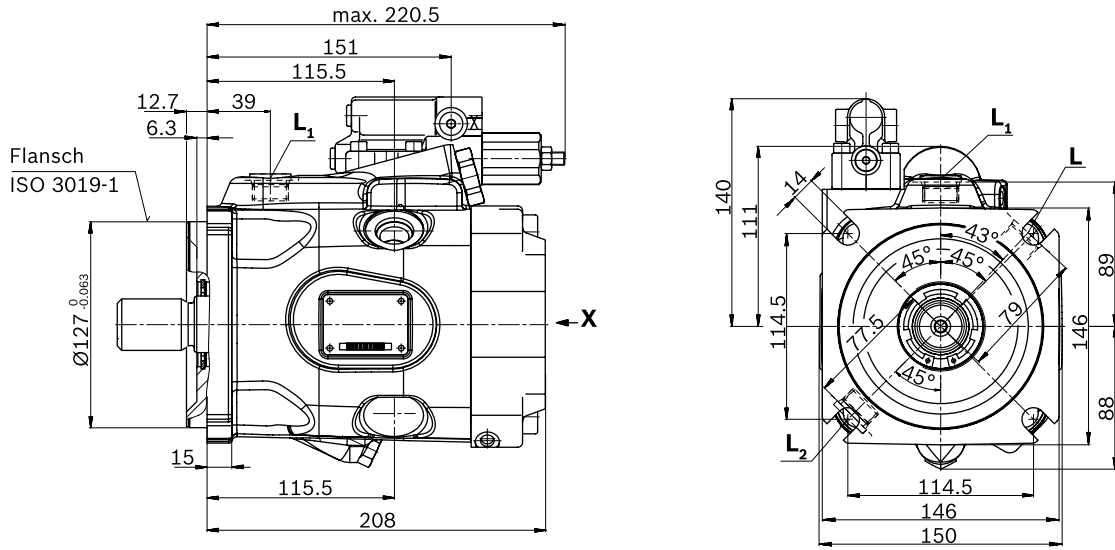


1) Abmessungen der Arbeitsanschlüsse bei Drehrichtung links um 180° verdreht

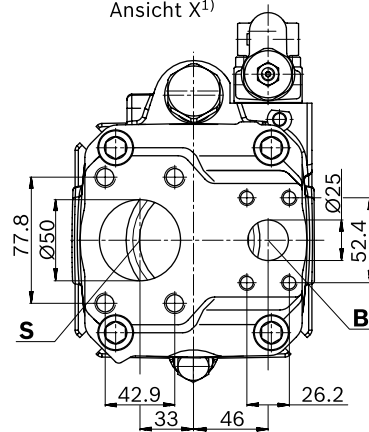
Abmessungen Nenngröße 85

DR – Druckregler hydraulisch, Drehrichtung rechts, Anbauflansch D, Baureihe 53

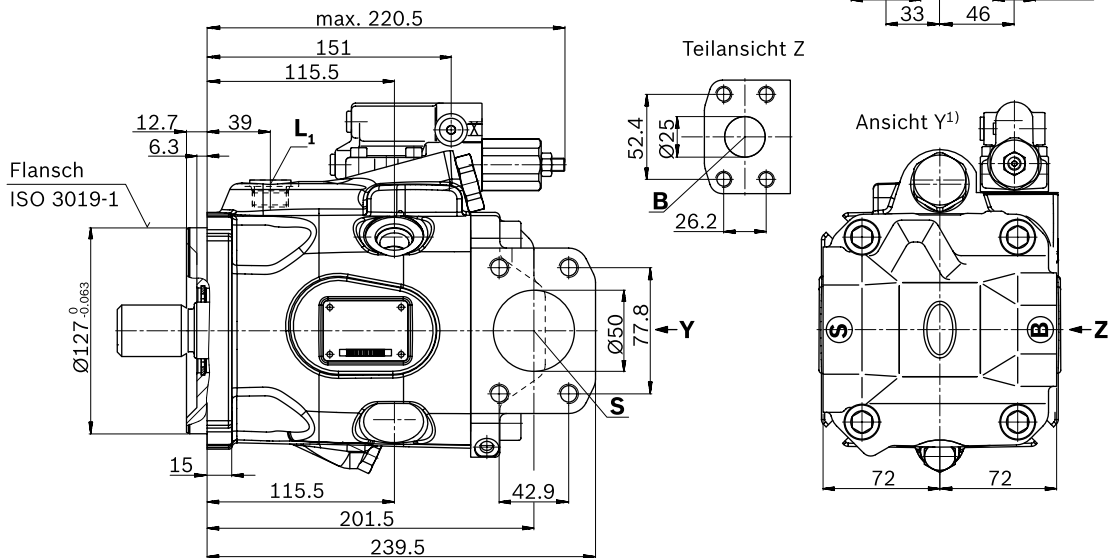
▼ Anschlussplatte 11



Ansicht X¹⁾

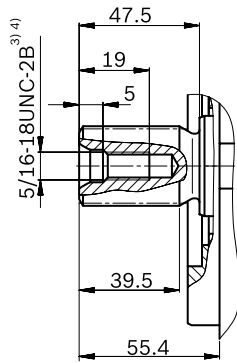


▼ Anschlussplatte 12

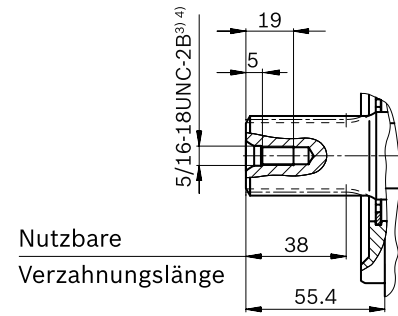


1) Abmessungen der Arbeitsanschlüsse bei Drehrichtung links um 180° verdreht

▼ Zahnwelle 1 1/4 in SAE J744

S – 14T 12/24DP¹⁾

▼ Zahnwelle 1 1/4 in SAE J744

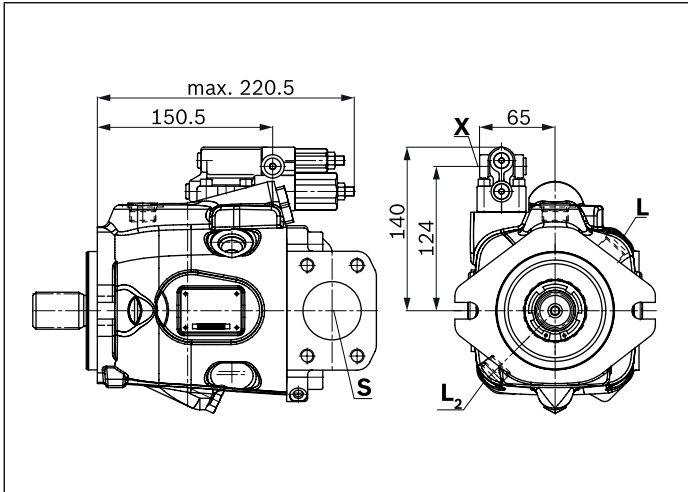
R – 14T 12/24DP¹⁾²⁾

Anschlüsse	Norm	Größe ⁴⁾	$p_{\max \text{ abs}}$ [bar] ⁵⁾	Zustand ⁹⁾
B	Arbeitsanschluss (Standarddruckreihe) Befestigungsgewinde	SAE J518 ⁶⁾ DIN 13	1 in M10 × 1.5; 17 tief	250 O
S	Sauganschluss (Standarddruckreihe) Befestigungsgewinde	SAE J518 ⁶⁾ DIN 13	2 in M12 × 1.75; 20 tief	5 O
L	Lackageanschluss	ISO 11926 ⁷⁾	7/8-14UNF-2B; 13 tief	2 O ⁸⁾
L₁, L₂	Lackageanschluss	ISO 11926 ⁷⁾	7/8-14UNF-2B; 13 tief	2 X ⁸⁾
X	Steuerdruck	ISO 11926	7/16-20UNF-2A; 11.5 tief	250 O

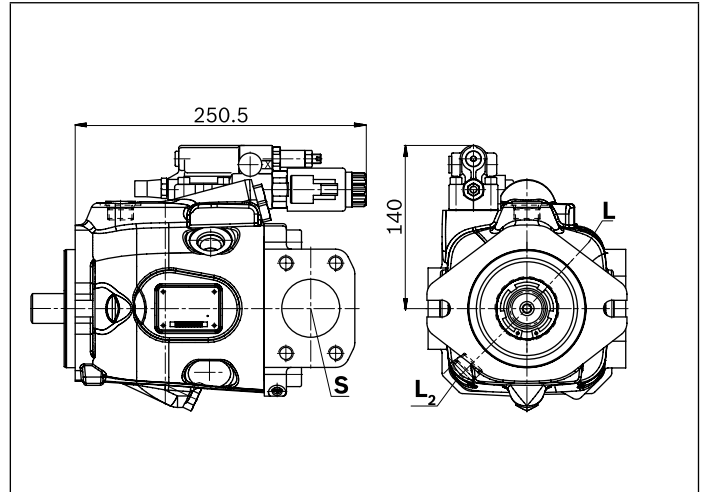
- 1) Evolventenverzahnung nach ANSI B92.1a, 30° Eingriffswinkel, abgeflachter Lückengrund, Flankenzentrierung, Toleranzklasse 5
- 2) Verzahnung nach ANSI B92.1a, Verzahnungsauslauf von Norm abweichend.
- 3) Gewinde nach ASME B1.1
- 4) Für die maximalen Anziehdrehmomente sind die allgemeinen Hinweise auf Seite 36 zu beachten.
- 5) Anwendungsspezifisch können kurzzeitig Druckspitzen auftreten. Bei der Auswahl von Messgeräten und Armaturen beachten.

- 6) Metrisches Befestigungsgewinde abweichend von Norm
- 7) Die Ansenkung kann tiefer sein als in der Norm vorgesehen.
- 8) Abhängig von Einbaulage muss L, L₁ oder L₂ angeschlossen werden (siehe auch Einbauhinweise ab Seite 32).
- 9) O = Muss angeschlossen werden (im Lieferzustand verschlossen)
X = Verschlossen (im Normalbetrieb)

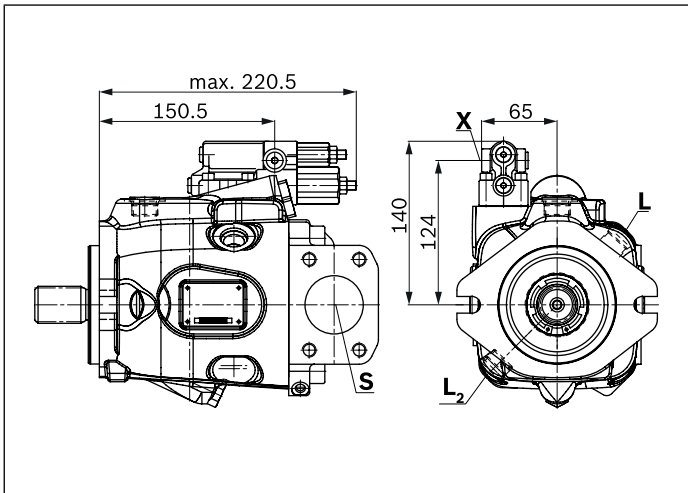
▼ **DRG – Druckregler, ferngesteuert, Baureihe 53**



▼ **ED7. – Elektro-prop. Druckregelung, Baureihe 53**



▼ **DRF/DRS/DRSC – Druck-, Förderstromregler, Baureihe 53**

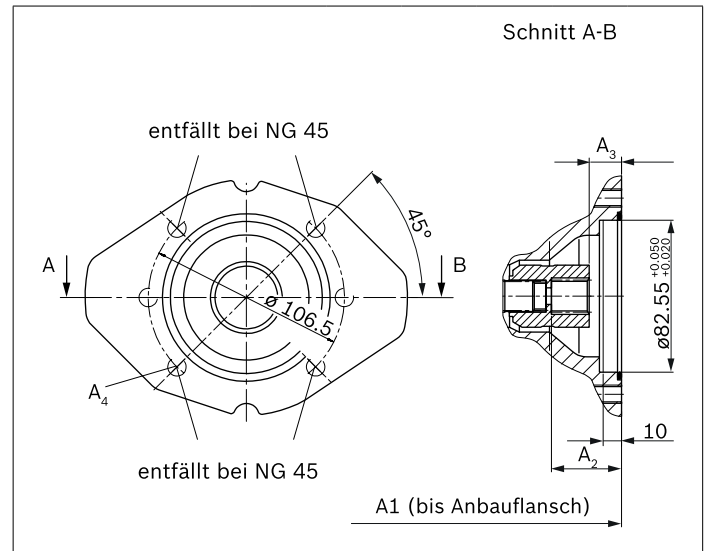
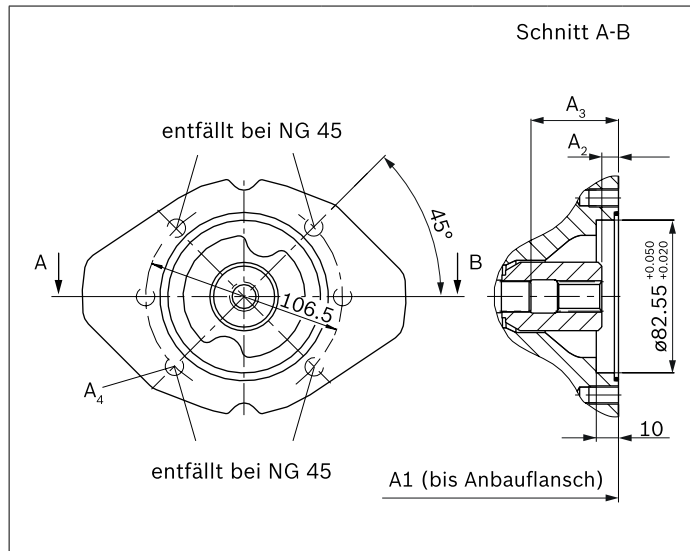


Abmessungen Durchtrieb

Flansch ISO 3019-1 (SAE)		Nabe für Zahnwelle ¹⁾		Verfügbarkeit über Nenngrößen				Code
Durchmesser	Symbol ²⁾	Durchmesser		28	45	63	85	
82-2 (A)	♂, ∞	5/8 in	9T 16/32DP	●	●	●	●	K01
		3/4 in	11T 16/32DP	●	●	●	●	K52

● = Lieferbar ○ = Auf Anfrage

▼ **82-2**



K01 (SAE J744 16-4 (A))	NG	A1	A2	A3	A4³⁾
	28	182	9.3	43.3	M10×1.5; 14.5 tief
	45	204	9.9	47	M10×1.5; 16 tief
	63	229	10.7	53	M10×1.5; 16 tief
	85	255	9.5	59	M10×1.5; 16 tief

K52 (SAE J744 19-4 (A-B))	NG	A1	A2	A3	A4³⁾
	28	182	39	18.8	M10×1.5; 14.5 tief
	45	204	39.3	18.8	M10×1.5; 16 tief
	63	229	39.4	18.9	M10×1.5; 16 tief
	85	255	39.4	18.9	M10×1.5; 16 tief

1) Nach ANSI B92.1a, 30° Eingriffswinkel, abgeflachter Lückengrund, Flankenzentrierung, Toleranzklasse 5

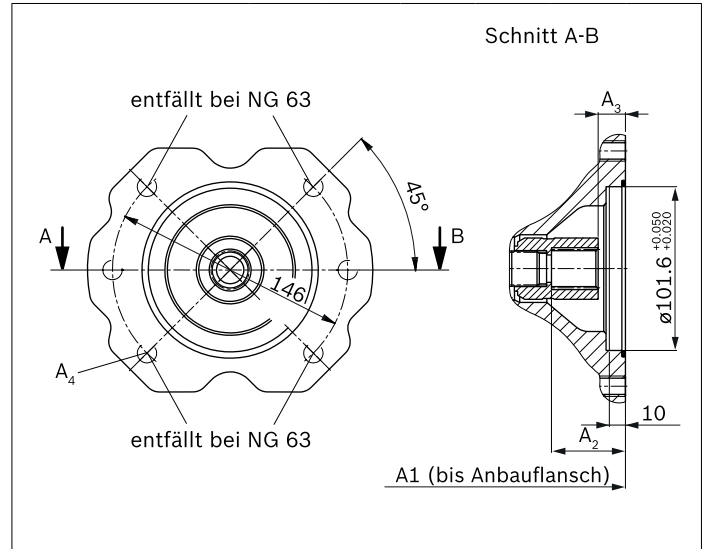
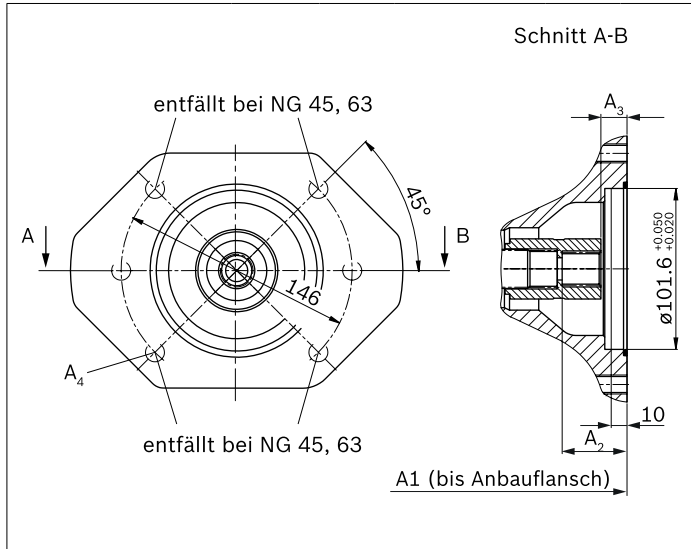
2) Anordnung Befestigungsbohrungen bei Blick auf Durchtrieb, mit Verstellung oben

3) Gewinde nach DIN 13, für die maximalen Anziehdrehmomente sind die allgemeinen Hinweise auf Seite 54 zu beachten.

Flansch ISO 3019-1 (SAE)		Nabe für Zahnwelle ¹⁾		Verfügbarkeit über Nenngrößen				Code
Durchmesser	Symbol ²⁾	Durchmesser		28	45	63	85	
101-2 (B)	⌀, ∞	7/8 in	13T 16/32DP	-	●	●	●	K68
		1 in	15T 16/32DP	-	-	●	●	K04

● = Lieferbar ○ = Auf Anfrage

▼ **101-2**



K68 (SAE J744 22-4 (B))	NG	A1	A2	A3	A4 ³⁾
	45	204	42.3	17.8	M12×1.75; 18 tief
	63	229	42.4	17.9	M12×1.75; 18 tief
	85	255	42.4	17.9	M12×1.75; 18 tief

K04 (SAE J744 25-4 (B-B))	NG	A1	A2	A3	A4 ³⁾
	63	229	47.9	18.9	M12×1.75; 18 tief
	85	255	47.4	18.4	M12×1.75; 18 tief

1) Nach ANSI B92.1a, 30° Eingriffswinkel, abgeflachter Lückengrund, Flankenzenrierung, Toleranzklasse 5

2) Anordnung Befestigungsbohrungen bei Blick auf Durchtrieb, mit Verstellung oben

3) Gewinde nach DIN 13, für die maximalen Anziehdrehmomente sind die allgemeinen Hinweise auf Seite 54 zu beachten.

Übersicht Anbaumöglichkeiten

Durchtrieb		Anbaumöglichkeiten – 2. Pumpe				
Flansch ISO 3019-1	Nabe für Zahnwelle	Kurz- bez.	A10VNO/5x NG (Welle)	A10V(S)O/5x NG (Welle)	A1VO/10 NG (Welle)	Außenzahn- radpumpe
82-2 (A)	5/8 in	K01	–	10 (U), 18 (U)	18 (S2)	Baureihe F
	3/4 in	K52	28 (S, R)	10 (S) 18 (S, R)	18 (S3)	
101-2 (B)	7/8 in	K68	45 (S, R)	28 (S, R) 45 (U, W) ¹⁾	35 (S4)	Baureihe N/G
	1 in	K04	63 (S, R)	45 (S, R) 60, 63 (U, W) ²⁾ 72 (U, W) ²⁾	35 (S5)	

1) Nicht bei NG45 mit K68

2) Nicht bei NG63 mit K04

Kombinationspumpen A10VNO + A10VNO

Durch den Einsatz von Kombinationspumpen stehen dem Anwender auch ohne Verteilergetriebe voneinander unabhängige Kreisläufe zur Verfügung.

Bei Bestellung von Kombinationspumpen sind die Typbezeichnungen der 1. und der 2. Pumpe durch ein „+“ zu verbinden.

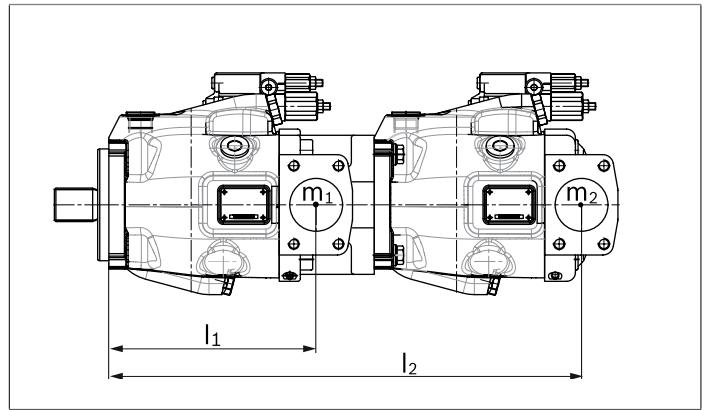
Bestellbeispiel:

A10VNO63DRS/53R-VSC12K04+

A10VNO45DRF/53R-VSC11N00

Die Tandempumpe aus zwei gleichen Nenngrößen ist unter Berücksichtigung einer dynamischen Massenbeschleunigung von maximal 10 g (= 98.1 m/s²) ohne zusätzliche Abstützungen zulässig.

Bei Kombinationspumpen aus mehr als zwei Pumpen ist eine Berechnung des Anbauflansches auf das zulässige Massenmoment erforderlich (bitte Rücksprache).



m_1, m_2, m_3 Masse der Pumpe [kg]

l_1, l_2, l_3 Schwerpunktabstand [mm]

$$T_m = (m_1 \times l_1 + m_2 \times l_2 + m_3 \times l_3) \times \frac{1}{102} \text{ [Nm]}$$

Zulässige Massenmomente

Nenngröße			28	45	63	85
statisch	T_m	Nm	–	890	900	1370
dynamisch bei 10 g (98,1 m/s ²)	T_m	Nm	–	89	90	137
Gewicht mit Durchtriebsplatte	m	kg	13	18	24	28
Gewicht ohne Durchtriebsplatte (z.B. 2. Pumpe)			11.5	15	18	22
Schwerpunktabstand ohne Durchtrieb	l_1	mm	78	85	96	105
Schwerpunktabstand mit Durchtrieb	l_1	mm	87	99	115	127

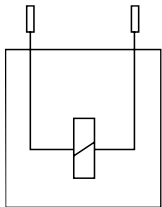
Stecker für Magnete

DEUTSCH DT04-2P-EP04

Angegossen, 2-polig, ohne bidirektionale Löschiode
Bei montiertem Gegenstecker ergibt sich folgende Schutzart:

- ▶ IP67 (DIN/EN 60529) und
- ▶ IP69K (DIN 40050-9)

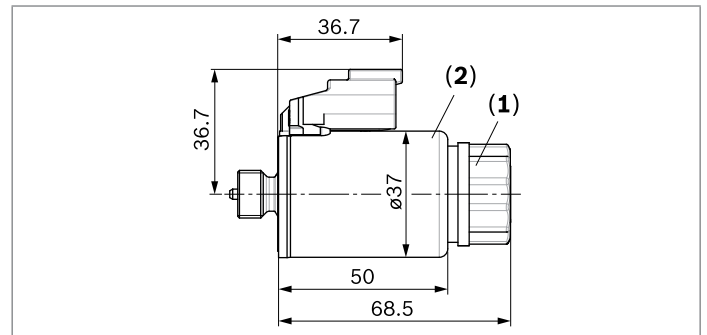
▼ Schaltsymbol



▼ Gegenstecker DEUTSCH DT06-2S-EP04

Bestehend aus	DT-Bezeichnung
1 Gehäuse	DT06-2S-EP04
1 Keil	W2S
2 Buchsen	0462-201-16141

Der Gegenstecker ist nicht im Lieferumfang enthalten.
Dieser kann auf Anfrage von Bosch Rexroth geliefert werden (Materialnummer R902601804).



Steckerposition ändern

Bei Bedarf können Sie die Lage des Steckers durch Drehen des Magnetkörpers verändern.

Gehen Sie dazu folgendermaßen vor:

- ▶ Lösen Sie die Befestigungsmutter **(1)** des Magneten.
Drehen Sie dazu die Befestigungsmutter **(1)** eine Umdrehung nach links.
- ▶ Drehen Sie den Magnetkörper **(2)** in die gewünschte Lage.
- ▶ Ziehen Sie die Befestigungsmutter wieder an.
Anziehdrehmoment: 5⁺¹ Nm.
(Schlüsselweite SW26, 12kt DIN 3124)

Im Lieferzustand kann die Lage des Steckers von der Prospekt- bzw. Zeichnungsdarstellung abweichen.

Ansteuerelektronik

Regelung	Funktion Elektronik	Elektronik		Weitere Information
Elektrische Druckregelung	Geregelter Stromausgang	RA	analog	95230
		RC4-5/30 ¹⁾	digital	95205

Einbauhinweise

Allgemeines

Die Axialkolbenereinheit muss bei Inbetriebnahme und während des Betriebes mit Druckflüssigkeit gefüllt und entlüftet sein. Dies ist auch bei längerem Stillstand zu beachten, da sich die Axialkolbenereinheit über die Hydraulikleitungen entleeren kann.

Besonders bei der Einbaulage „Triebwelle nach oben/ unten“ ist auf eine komplette Befüllung und Entlüftung zu achten, da z. B. die Gefahr des Trockenlaufens besteht. Die Lackage im Gehäuseraum muss über den höchstgelegenen Tankanschluss (**L**, **L₁²⁾**, **L₂³⁾**) zum Tank abgeführt werden.

Wird für mehrere Einheiten eine gemeinsame Leckageleitung verwendet, ist darauf zu achten, dass der jeweilige Gehäusedruck nicht überschritten wird. Die gemeinsame Leckageleitung muss so dimensioniert werden, dass der maximal zulässige Gehäusedruck aller angeschlossenen Einheiten in keinem Betriebszustand, insbesondere beim Kaltstart, überschritten wird. Ist das nicht möglich, so müssen gegebenenfalls separate Tankleitungen verlegt werden.

Um günstige Geräuschwerte zu erzielen, sind alle Verbindungsleitungen über elastische Elemente abzukoppeln und Übertankeinbau zu vermeiden.

Die Saug- und Leckageleitungen müssen in jedem Betriebszustand unterhalb des minimalen Flüssigkeitsniveaus in den Tank münden. Die zulässige Saughöhe h_s ergibt sich aus dem Gesamtdruckverlust, darf jedoch nicht höher als $h_{s \max} = 800 \text{ mm}$ sein. Der minimale Saugdruck am Anschluss **S** von 0,8 bar absolut darf auch im Betrieb und bei Kaltstart nicht unterschritten werden.

Sorgen Sie bei der Tankauslegung für ausreichenden Abstand zwischen Saugleitung und Leckageleitung. Es wird dadurch eine direkte Ansaugung der erwärmten Rücklauf Flüssigkeit in die Saugleitung verhindert.

Hinweis

In bestimmten Einbaulagen ist mit Beeinflussungen der Verstellung oder Regelung zu rechnen. Bedingt durch die Schwerkraft, das Eigengewicht und den Gehäusedruck können geringe Kennlinienverschiebungen und Stellzeit-Veränderungen auftreten.

Legende siehe Seite 34.

1) Da ein vollständiges Entlüften und Befüllen in dieser Lage nicht möglich ist, sollte die Pumpe vor dem Einbau in horizontaler Lage entlüftet und befüllt werden.

2) Bei NG45 und NG63 Baureihe 52 ist **L₁** gegenüberliegend, ggf. muss dann **L** angeschlossen werden.

3) Nur Baureihe 53

Einbaulage

Siehe folgende Beispiele **1** bis **12**.

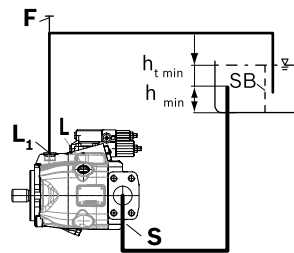
Weitere Einbaulagen sind nach Rücksprache möglich.

Empfohlene Einbaulage: **1** und **3**

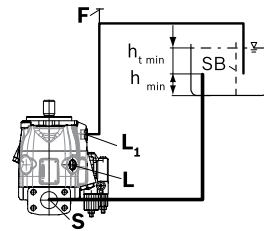
Untertankeinbau (Standard)

Untertankeinbau liegt vor, wenn die Axialkolbenereinheit unterhalb des minimalen Flüssigkeitsniveaus außerhalb des Tanks eingebaut ist.

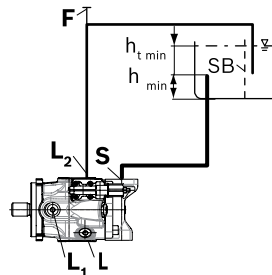
Einbaulage	Entlüften	Befüllen
1²⁾	F	S + L oder L₁



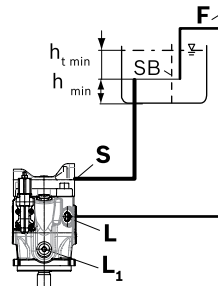
2¹⁾	F	S + L₁
-----------------------	----------	--------------------------



3³⁾	F	S + L oder L₁
-----------------------	----------	---------------------------------



4	F	S + L oder L₁
----------	----------	---------------------------------



Übertankeinbau

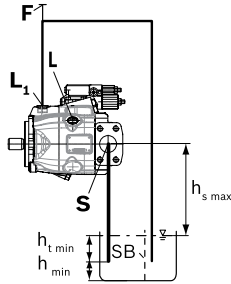
Übertankeinbau liegt vor, wenn die Axialkolbeneinheit oberhalb des minimalen Flüssigkeitsniveaus des Tanks eingebaut ist. Um ein Entleeren der Axialkolbeneinheit zu verhindern ist bei Position 6 eine Höhendifferenz $h_{ES\ min}$ von mindestens 25 mm einzuhalten.

Beachten Sie die maximal zulässige Saughöhe $h_{S\ max} = 800\ mm$.

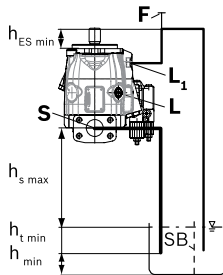
Ein Rückschlagventil in der Lackageleitung ist nur in Einzelfällen nach Rücksprache zulässig.

Legende siehe Seite 34.

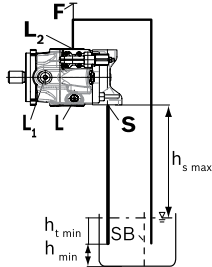
Einbaulage	Entlüften	Befüllen
5 ²⁾	F	L ₁ oder L



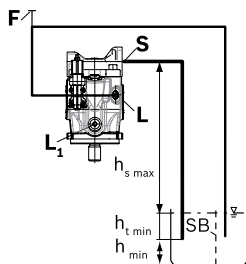
6 ¹⁾²⁾	F	L ₁
-------------------	---	----------------



7 ³⁾	F	L ₂
-----------------	---	----------------



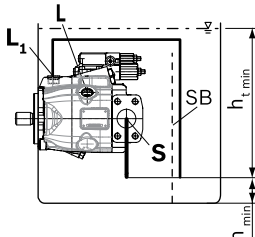
8 ¹⁾	F	S oder L
-----------------	---	----------

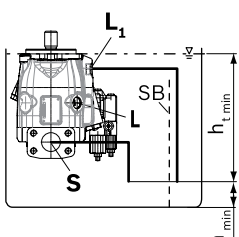


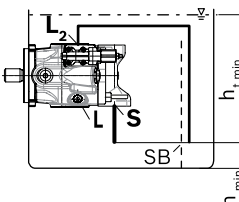
- 1) Da ein vollständiges Entlüften und Befüllen in dieser Lage nicht möglich ist, sollte die Pumpe vor dem Einbau in horizontaler Lage entlüftet und befüllt werden.
- 2) Bei NG45 und NG63 Baureihe 52 ist **L₁** gegenüberliegend, ggf. muss dann **L** angeschlossen werden.
- 3) Nur Baureihe 53

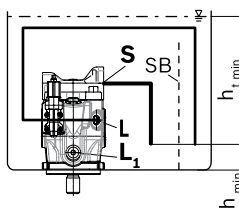
Tankeinbau

Tankeinbau liegt vor, wenn die Axialkolbeneinheit unterhalb des minimalen Flüssigkeitsniveaus im Tank eingebaut ist. Die Axialkolbeneinheit ist vollständig unter Druckflüssigkeit. Wenn minimaler Flüssigkeitsspiegel gleich oder unterhalb der Pumpenoberkante, siehe Kapitel „Übertankeinbau“. Axialkolbeneinheiten mit elektrischen Bauteilen (z. B. elektrische Verstellungen, Sensoren) dürfen nicht in einem Tank unterhalb des Flüssigkeitsniveaus eingebaut werden.

Einbaulage	Entlüften	Befüllen
<p>g²⁾</p> 	Über den höchstgelegenen Anschluss L	Über den geöffneten Anschluss L oder L₁ automatisch durch Lage unter Druckflüssigkeitsspiegel

<p>10</p> 	Über den höchstgelegenen Anschluss L₁	Über den geöffneten Anschluss L , L₁ oder S automatisch durch Lage unter Druckflüssigkeitsspiegel
----------------------------------------------------------------------------------------------	---------------------------------------------------------	-----------------------------------------------------------------------------------------------------------------------------------

<p>11³⁾</p> 		
------------------------------------------------------------------------------------------------------------	--	--

<p>12</p> 	Über den höchstgelegenen Anschluss L	Über den geöffneten Anschluss L , L₁ oder S automatisch durch Lage unter Druckflüssigkeitsspiegel
-----------------------------------------------------------------------------------------------	---------------------------------------------	-----------------------------------------------------------------------------------------------------------------------------------

Legende und Montagehinweis

Legende	
F	Befüllen / Entlüften
S	Sauganschluss
L; L₁; L₂	Tankanschluss
SB	Beruhigungswand (Schwallblech)
ht,min	Minimal erforderliche Eintauchtiefe (200 mm)
hmin	Minimal erforderlicher Abstand zum Tankboden (100 mm)
hes,min	Minimal erforderliche Höhe zum Schutz vor Entleerung der Axialkolbeneinheit (25 mm)
hs,max	Maximal zulässige Saughöhe (800 mm)

Hinweis

Der Anschluss **F** ist Teil der externen Verrohrung und muss kundenseitig zur vereinfachten Befüllung und Entlüftung bereitgestellt werden.

- Da ein vollständiges Entlüften und Befüllen in dieser Lage nicht möglich ist, sollte die Pumpe vor dem Einbau in horizontaler Lage entlüftet und befüllt werden.
- Bei NG45 und NG63 Baureihe 52 ist **L₁** gegenüberliegend, ggf. muss dann **L** angeschlossen werden.
- Nur Baureihe 53

Projektierungshinweise

- ▶ Die Pumpe A10VNO ist für den Einsatz im offenen Kreislauf vorgesehen.
- ▶ Die Projektierung, Montage und Inbetriebnahme der Axialkolbeneinheit setzen den Einsatz von geschulten Fachkräften voraus.
- ▶ Lesen Sie vor dem Einsatz der Axialkolbeneinheit die zugehörige Betriebsanleitung gründlich und vollständig. Fordern Sie diese gegebenenfalls bei Bosch Rexroth an.
- ▶ Vor Festlegung Ihrer Konstruktion bitte verbindliche Einbauzeichnung anfordern.
- ▶ Die angegebenen Daten und Hinweise sind einzuhalten.
- ▶ Druckregler sind keine Absicherungen gegen Drucküberlastung. In der Hydraulikanlage ist ein separates Druckbegrenzungsventil vorzusehen.
- ▶ Abhängig vom Betriebszustand der Axialkolbeneinheit (Betriebsdruck, Flüssigkeitstemperatur) können sich Verschiebungen der Kennlinie ergeben.
- ▶ Das Produkt ist nicht in allen Ausführungsvarianten für den Einsatz in einer Sicherheitsfunktion gemäß ISO 13849 freigegeben. Wenn Sie Zuverlässigkeitskennwerte (z. B. $MTTF_d$) zur funktionalen Sicherheit benötigen, wenden Sie sich an den zuständigen Ansprechpartner bei Bosch Rexroth.
- ▶ Arbeitsanschlüsse:
 - Die Anschlüsse und Befestigungsgewinde sind für den angegebenen Höchstdruck ausgelegt. Der Maschinen- bzw. Anlagenhersteller muss dafür sorgen, dass die Verbindungselemente und Leitungen den vorgesehenen Einsatzbedingungen (Druck, Volumenstrom, Druckflüssigkeit, Temperatur) mit den notwendigen Sicherheitsfaktoren entsprechen.
 - Die Arbeits- und Funktionsanschlüsse sind nur für den Anbau von hydraulischen Leitungen vorgesehen.

Sicherheitshinweise

- ▶ Während und kurz nach dem Betrieb besteht an der Axialkolbeneinheit und besonders an den Magneten Verbrennungsgefahr. Geeignete Sicherheitsmaßnahmen vorsehen (z. B. Schutzkleidung tragen).
- ▶ Bewegliche Teile in Steuer- und Regeleinrichtungen (z. B. Ventilkolben) können unter bestimmten Umständen durch Verschmutzungen (z. B. unreine Druckflüssigkeit, Abrieb oder Restschmutz aus Bauteilen) in nicht definierter Stellung blockieren. Dadurch folgt der Druckflüssigkeitsstrom bzw. der Momentenaufbau der Axialkolbeneinheit nicht mehr den Vorgaben des Bedieners. Selbst der Einsatz von verschiedenen Filterelementen (externe oder interne Zulauffilterung) führt nicht zum Fehlerausschluss, sondern lediglich zur Risikominimierung. Der Maschinen-/Anlagenhersteller muss prüfen, ob für die jeweilige Anwendung Abhilfemaßnahmen an der Maschine notwendig sind, um den angetriebenen Verbraucher in eine sichere Lage zu bringen (z. B. sicherer Stopp) und ggf. deren sachgerechte Umsetzung sicherstellen.

Bosch Rexroth AG
Mobile Applications
An den Kelterwiesen 14
72160 Horb a.N., Germany
Tel. +49 7451 92-0
info.ma@boschrexroth.de
www.boschrexroth.com

© Alle Rechte bei Bosch Rexroth AG, auch für den Fall von Schutzrechtsanmeldungen. Jede Verfügungsbefugnis, wie Kopier- und Weitergaberecht, bei uns. Die angegebenen Daten dienen allein der Produktbeschreibung. Eine Aussage über eine bestimmte Beschaffenheit oder eine Eignung für einen bestimmten Einsatzzweck kann aus unseren Angaben nicht abgeleitet werden. Die Angaben entbinden den Verwender nicht von eigenen Beurteilungen und Prüfungen. Es ist zu beachten, dass unsere Produkte einem natürlichen Verschleiß- und Alterungsprozess unterliegen.