

F1 Pumpe

F1-ISO



Inhalt	Seite	Kapitel
Auswahl der Pumpe und Hydraulikleitungen	12	2
F1-25 bis -101, ISO	23	
Technische Daten und Pumpenquerschnitt	23	
Abmessungen, F1-25, -41, -51 und -61.....	24	
Bestellschlüssel und Standardausführungen	24	
Abmessungen, F1-81 und -101.....	25	
Anschlüsse und Standardausführung	25	
F1-12 ISO mit BSP Anschlüsse.....	26	
Technische Daten und Pumpenquerschnitt	26	
Abmessungen, F1-12 mit BSP-Anschlüsse.....	27	
Bestellschlüssel und Standardausführungen	27	
Abmessungen, F1-25, bis -101 mit BSP-Anschlüsse.....	28-29	
Bestellschlüssel und Standardausführungen	28-29	
Sauganschlüsse	56	11
Einbau und Inbetriebnahme	75	14

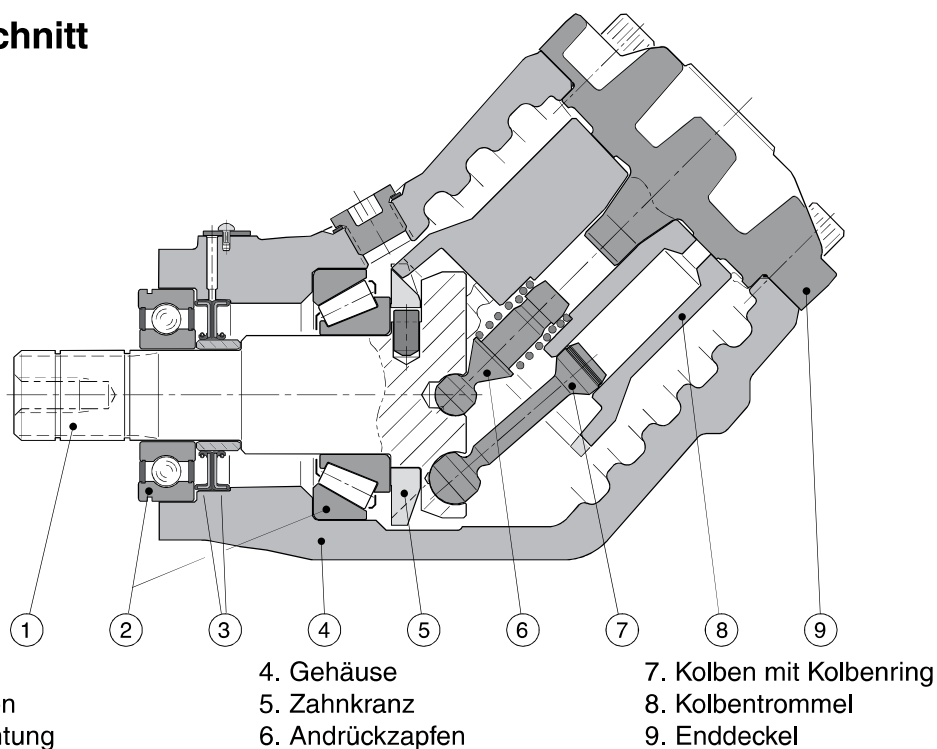
F1-25 bis -101, ISO

Technische Daten

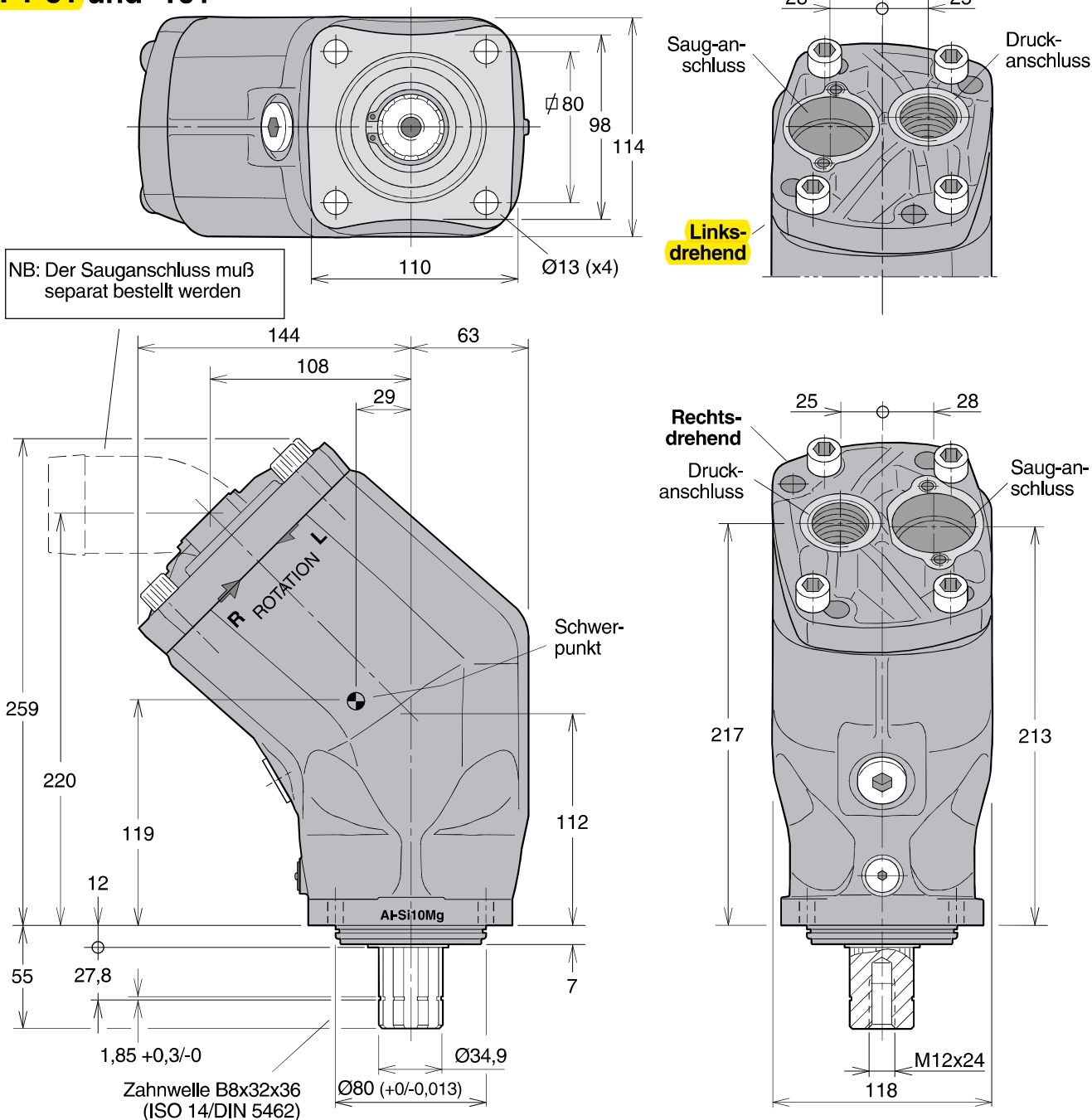
F1 Nenngröße-	25	41	51	61	81	101
Verdrängungsvolumen [cm³/U]	25,6	40,9	51,1	59,5	81,6	102,9
Max. Förderstrom¹⁾ [l/min]						
bei 350 bar	67	98	112	131	163 ³⁾	185 ³⁾
bei 400 bar	56	86	97	113	143	160
Max. Betriebsdruck [bar]						
- Dauerbetrieb	350	350	350	350	350	350
- Höchstdruck	400	400	400	400	400	400
Drehzahl [U/min]						
- im Kurzschluß (niedr. Druck)	2700	2700	2700	2700	2300	2300
- Max. Drehzahl bei 350 bar ²⁾	2600	2400	2200	2200	2000 ³⁾	1800 ³⁾
- Max. Drehzahl bei 400 bar ²⁾	2200	2100	1900	1900	1750	1550 ³⁾
Antriebsmoment¹⁾ [Nm]						
bei 350 bar	142	227	284	331	453	572
bei 400 bar	163	260	324	378	518	653
Leistung [kW]						
- Dauerbetrieb	31	46	52	61	76	86
- Höchstleistung ⁴⁾	39	57	66	76	95	108
Gewicht [kg]	8,5	8,5	8,5	8,5	12,5	12,5

- 1) Theoretische Werte
 - 2) Bei einem Ansaugdruck von 1,0 bar (absolut) bei Verwendung von Mineralöl mit einer Betriebsviskosität von 30 mm²/s (cSt).
 - 3) Bei 2 1/2" Sauganschluss.
 Mit 2" Sauganschluss: F1-81 – max. 1400 U/min (Q ≈ 120 l/min);
 F1-101 – max. 1000 U/min (Q ≈ 120 l/min).
 - 4) Max 6 Sekunden während einer Minute.
- NB:** Geräuschpegelinformationen erteilt die Parker Hannifin.

Pumpenquerschnitt



F1-81 und -101



4

Anschlüsse

Nenngröße	Druckanschluss ¹⁾
-25	3/4"
-41	3/4"
-51	3/4"
-61	3/4"
-81	1"
-101	1"

1) R-Gewinde (Druckanschluss nicht inkludiert)

Standardausführungen

Bezeichnung	Bestellnr.
F1-81-R	378 1080
F1-81-L	378 1081
F1-101-R	378 1100
F1-101-L	378 1101

NB: Der Sauganschluss muß separat bestellt werden. Siehe Kapitel 11.