

## Einbau von BPV-VP1 an einem Motornebenantrieb

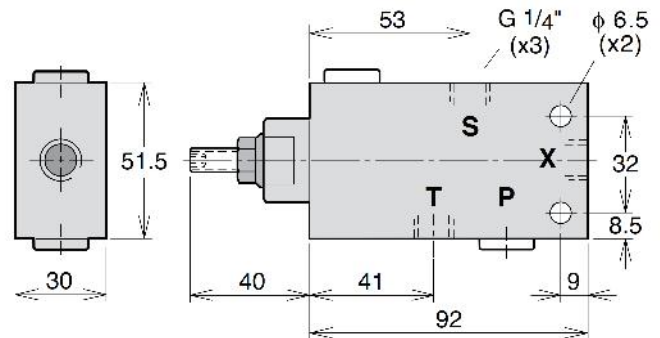
### Bypass-Ventil BPV-VP1

Das Entlastungsventil BPV-VP1 kommt in Hydraulikanlagen zum Einsatz, in denen die Pumpe im Dauerbetrieb arbeitet.

Das Ventil schützt die Pumpe vor Überhitzung im unbelasteten Zustand, indem es einen geringen Durchfluss durch die Pumpe ermöglicht. Bei eingeschalteter Lasterkennungsfunktion des Ventils wird der Nebenstrom unterbrochen (weil Anschluss X unter Druck gesetzt wird).

Das Ventil entlüftet außerdem die Ansaugleitung und den Pumpenkörper nach langem Stillstand.

(Die Pumpe wird über dem Öltank eingebaut. Während des Stillstands läuft ein Teil des Öls aus dem Pumpengehäuse zurück in den Öltank.)



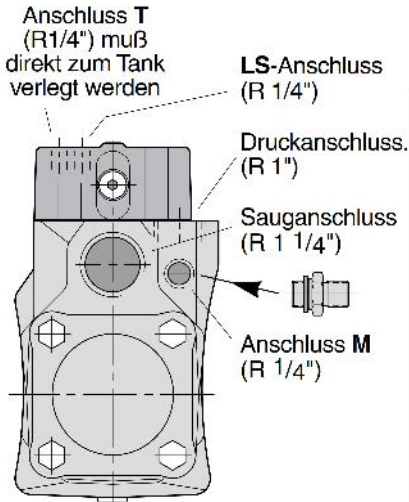
*BPV-VP1 Bypass-Ventil.*

Ventiltyp	Bestellnummer
BPV-VP1	<b>379 8799</b>

**N.B.:** - BPV-VP1 mit VP1-045 oder -075, und  
 - BPV-VP1 mit VP1-095, -110 oder -130,  
 siehe nächste Seite

Weitere Informationen siehe auch MSG30-8226-INST/UK,  
 Einbauhinweise Entlastungsventil BPV für VP1

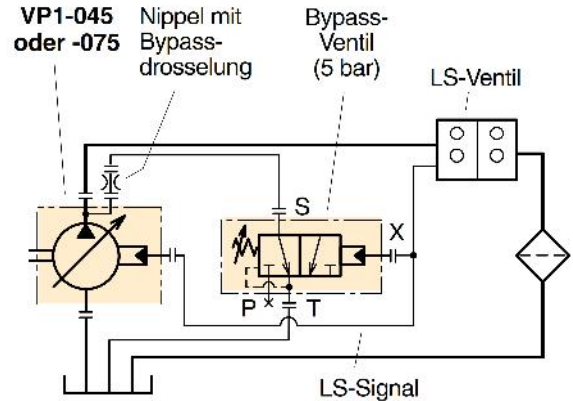
**VP1-045/-075 mit BPV-VP1 Bypass-Ventil**



VP1-045/075 Ansicht.

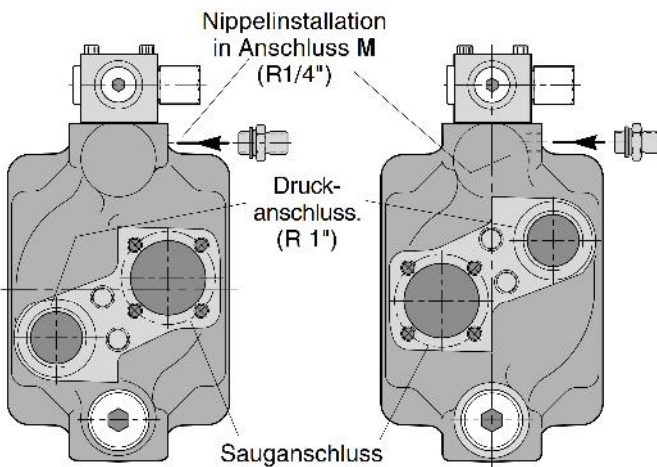
**N.B.:**

- Montage der Leckölverschraubung am Anschluss M und mit Anschluss S am Bypass-Ventil verbinden, (siehe Hydraulik Schaltplan).
- Nippel/Leckölverschraubung mit eingeschraubter Bypass Drossel.
- Leckölverschraubung gehört zum Lieferumfang Die Gewindeanschlüsse für die Verschraubung sind 1/4" BSP Gewinde. Durchmesser der Gewindeanschlüsse sind Ø1,5 mm.



Hydraulik-Schaltplan für VP1-045/-075 mit BPV-VP1.

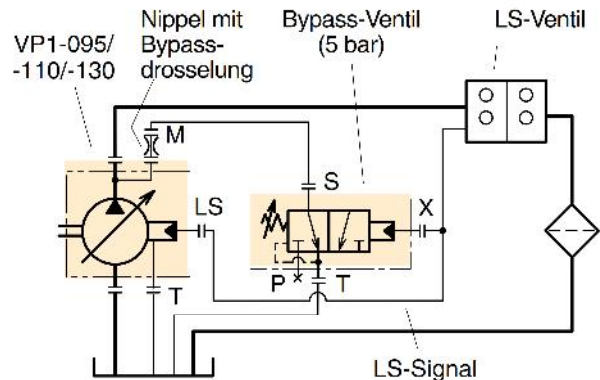
**VP1-095/-110/-130 mit BPV-VP1 Bypass-Ventil**



Linksläufige Pumpe

VP1-095/-110/-130 Anschluss M für Nippelinstallation.

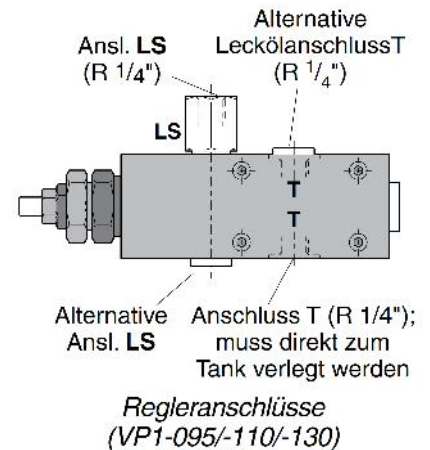
Rechtsläufige Pumpe



Hydraulik-Schaltplan für VP1-095/-110/-130 mit BPV-VP1.

**N.B.:**

- Montage der Leckölverschraubung am Anschluss M und mit Anschluss S am Bypass-Ventil verbinden, (siehe Hydraulik Schaltplan).
- Nippel/Leckölverschraubung mit eingeschraubter Bypass Drossel.
- Leckölverschraubung gehört zum Lieferumfang Die Gewindeanschlüsse für die Verschraubung sind 1/4" BSP Gewinde. Durchmesser der Gewindeanschlüsse sind Ø1,5 mm.



Regleranschlüsse (VP1-095/-110/-130)