

# DIN Axialkolben Verstellpumpe für LKW Nebenabtrieb mit Load Sensing-Regler

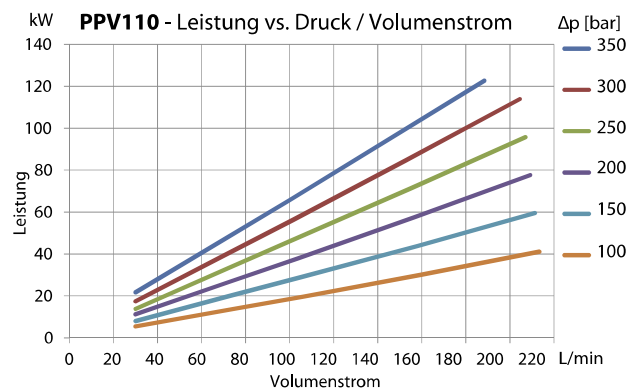
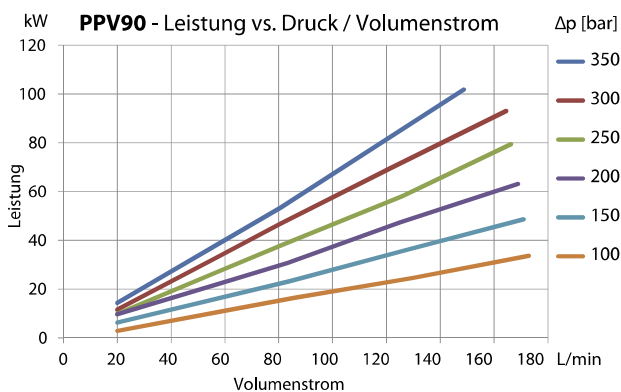
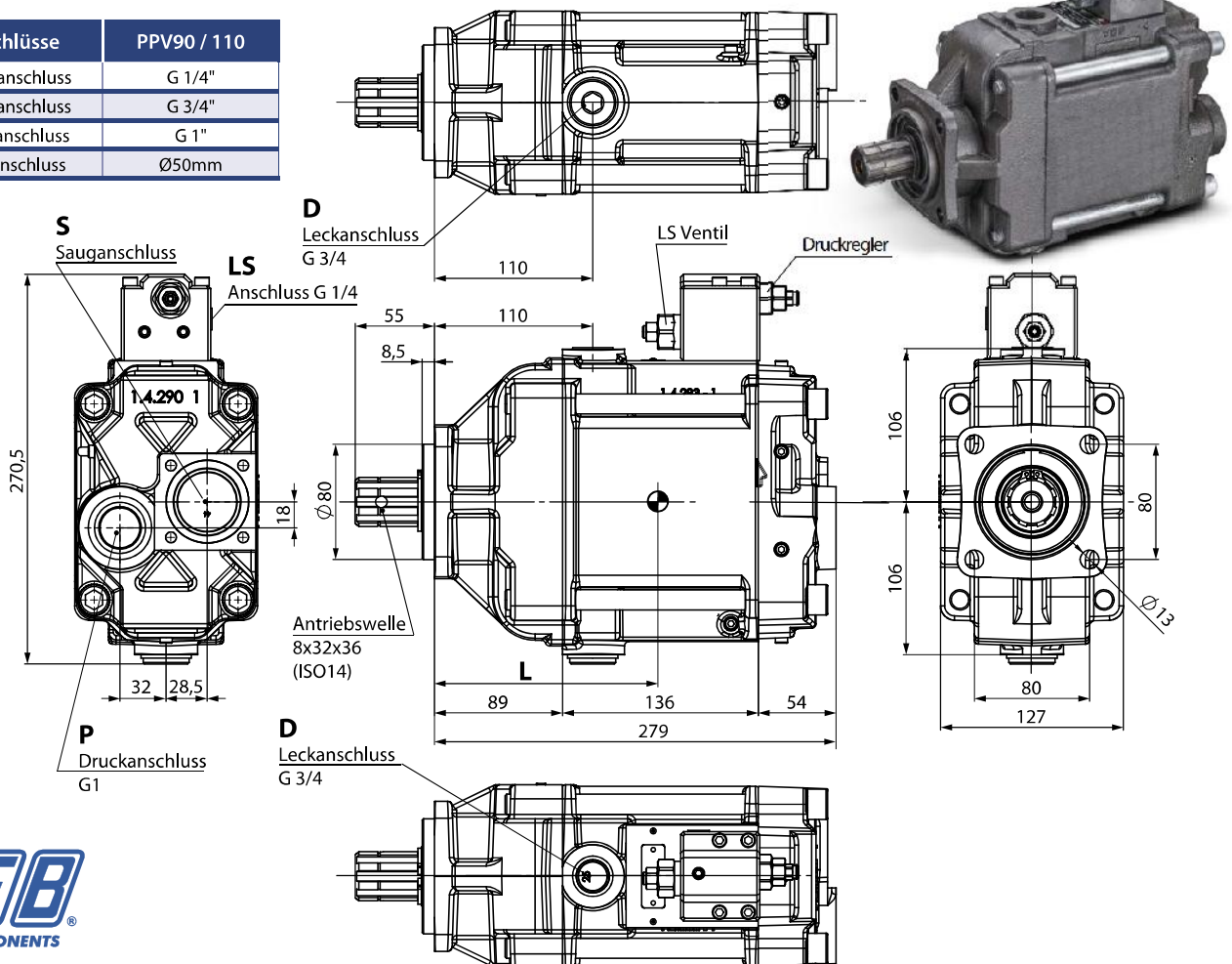
## PPV 90 / PPV 110

| Födervolumen in cm <sup>3</sup> /U | linksdrehend  | rechtsdrehend | Bezeichnung | Dauerdruck in bar | Intermittierender Druck in bar | Mindest Drehzahl in U/min | Intermittierende Drehzahl in U/min | Maximale Drehzahl in U/min zero stroke | Druckanschluss "P" | Leckölanschluss "D" | LS-Anschluss "LS" | Gewicht in kg |
|------------------------------------|---------------|---------------|-------------|-------------------|--------------------------------|---------------------------|------------------------------------|--|--------------------|---------------------|-------------------|---------------|
| 90                                 | 062-100-01080 | 062-100-01090 | PPV 90      | 375               | 400                            | 500                       | 2300                               | 3000                                   | 1"                 | 3/4"                | 1/4"              | 29            |
| 110                                | 062-100-01100 | 062-100-01150 | PPV 110     | 375               | 400                            | 500                       | 2300                               | 3000                                   |                    |                     |                   | 30            |



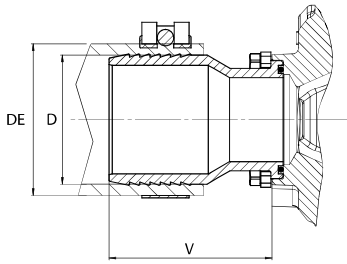
Saugstutzen "S" muß separat bestellt werden

| Anschlüsse |                 | PPV90 / 110 |
|------------|-----------------|-------------|
| LS         | Steueranschluss | G 1/4"      |
| D          | Leckölanschluss | G 3/4"      |
| P          | Druckanschluss  | G 1"        |
| S          | Sauganschluss   | Ø50mm       |



Die Inhalte der Seiten wurden mit größter Sorgfalt erstellt. Für die Richtigkeit, Vollständigkeit und Aktualität der Inhalte können wir jedoch keine Gewähr übernehmen. Nachdruck bzw. Kopie, auch auszugsweise, der Inhalte, Grafiken und Fotos ist ohne ausdrückliche Zustimmung der Geschäftsführung unzulässig. Die angegebenen technischen Daten und Abmessungen sind nicht bindend. Wir behalten uns das Recht vor, jederzeit und ohne Ankündigung, Änderungen vorzunehmen.

## Saugstutzen für PPV Pumpen



| Bestell-Nr.   | D  |        | DE         |            | V in mm | Inkl. Schlauchschelle |
|---------------|----|--------|------------|------------|---------|-----------------------|
|               | mm | inch   | Min. in mm | Max. in mm |         |                       |
| 062-015-01000 | 50 | 2"     | 60         | 63         | 59      | ja                    |
| 062-015-01050 | 50 | 2"     | 64         | 67         | 59      |                       |
| 062-015-01100 | 60 |        | 68         | 73         | 79      |                       |
| 062-015-01150 | 63 | 2-1/2" | 74         | 79         | 79      |                       |
| 062-015-01200 | 76 | 3"     | 86         | 91         | 94      |                       |



## Adapter für Saugstutzen für PPV Pumpen

| Bestell-Nr.   | Anschlussgewinde | Anschlussbild  |
|---------------|------------------|----------------|
| 062-015-01250 | G 1-1/2"         | 50mm x 50mm M8 |



## Saugstutzen



| Anschlussgröße<br>ISO 228/SAE | Schlauchdurchmesser |        | Bestell-Nr.  |              |              |
|-------------------------------|---------------------|--------|--------------|--------------|--------------|
|                               | mm                  | inch   | gerade       | 45°          | 90°          |
| G 3/4"                        | 25                  | 1"     | 062-013-1450 | -            | -            |
| G 3/4"                        | 32                  | 1-1/4" | 062-013-1500 | -            | 062-013-2400 |
| G 3/4"                        | 37                  | -      | -            | 062-013-2050 | -            |
| G 3/4"                        | 40                  | -      | 062-013-1510 | -            | 062-013-2450 |
| G 1"                          | 32                  | 1-1/4" | 062-013-1550 | -            | -            |
| G 1"                          | 40                  | -      | 062-013-1600 | 062-013-2100 | 062-013-2500 |
| G 1"                          | 45                  | 1-3/4" | -            | -            | 062-013-2600 |
| G 1"                          | 49,5                | -      | -            | 062-013-2200 | -            |
| G 1"                          | 50                  | 2"     | 062-013-1750 | -            | 062-013-2650 |
| G 1-1/4"                      | 40                  | -      | 062-013-1650 | 062-013-2150 | 062-013-2550 |
| G 1-1/4"                      | 50                  | 2"     | 062-013-1800 | 062-013-2250 | 062-013-2700 |
| G 1-1/4"                      | 60                  | -      | 062-013-1950 | 062-013-2350 | 062-013-2720 |
| G 1-1/2"                      | 40                  | -      | 062-013-1700 | -            | -            |
| G 1-1/2"                      | 50                  | 2"     | 062-013-1850 | 062-013-2300 | 062-013-2750 |
| G 1-1/2"                      | 60                  | -      | 062-013-2000 | 062-013-2370 | 062-013-2800 |
| G 1-1/2"                      | 63                  | 2-1/2" | -            | 062-013-2390 | 062-013-2850 |
| G 2"                          | 50                  | 2"     | 062-013-1900 | -            | -            |
| G 2"                          | 63                  | 2-1/2" | 062-013-1920 | -            | -            |

