

# DIN Axialkolben Verstellpumpe für LKW Nebenabtrieb mit Load Sensing-Regler

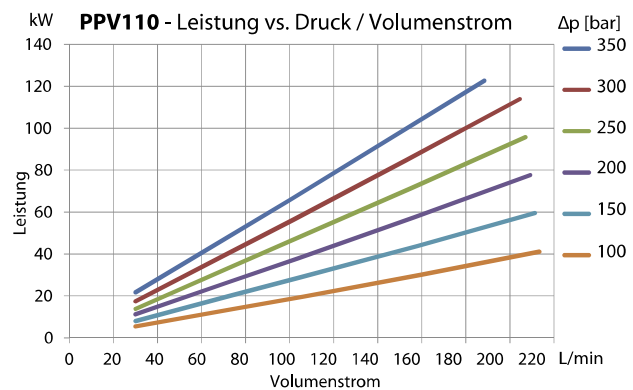
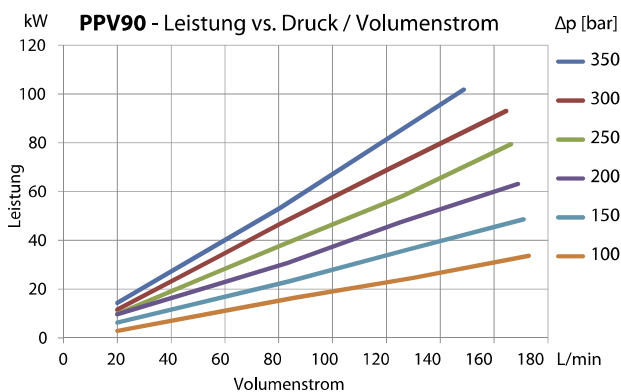
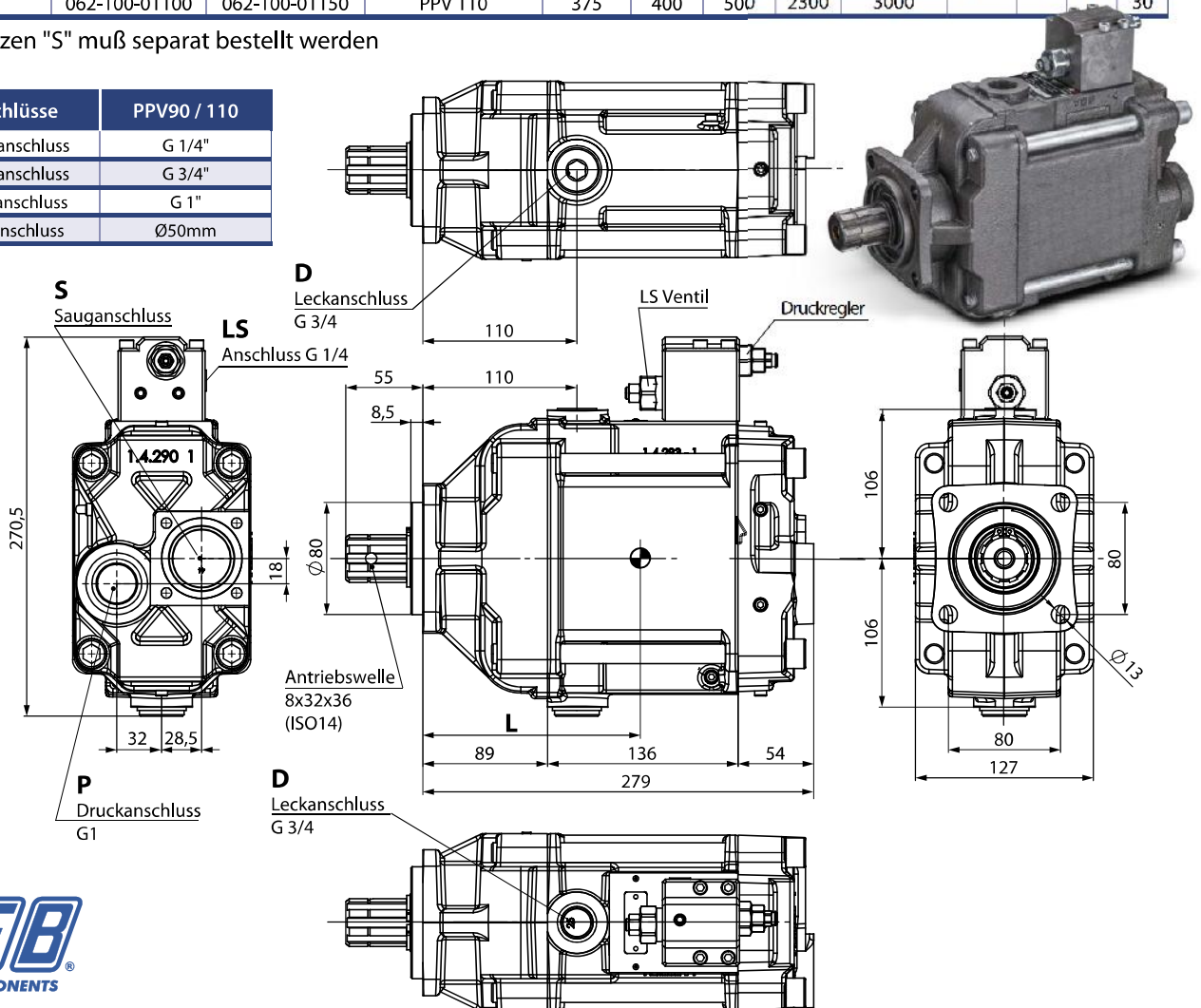
## PPV 90 / PPV 110

Födervolumen in cm <sup>3</sup> /U	linksdrehend	rechtsdrehend	Bezeichnung	Dauerdruck in bar	Intermittierender Druck in bar	Mindest Drehzahl in U/min	Intermittierende Drehzahl in U/min	Maximale Drehzahl in U/min zero stroke	Druckanschluss "P"	Leckölanschluss "D"	LS-Anschluss "LS"	Gewicht in kg
90	062-100-01080	062-100-01090	PPV 90	375	400	500	2300	3000	1"	3/4"	1/4"	29
110	062-100-01100	062-100-01150	PPV 110	375	400	500	2300	3000				30



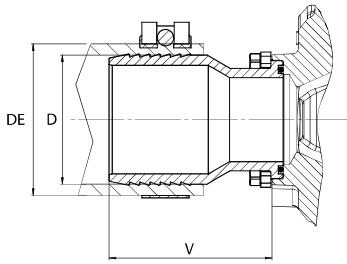
Saugstutzen "S" muß separat bestellt werden

Anschlüsse		PPV90 / 110
LS	Steueranschluss	G 1/4"
D	Leckölanschluss	G 3/4"
P	Druckanschluss	G 1"
S	Sauganschluss	Ø50mm



Die Inhalte der Seiten wurden mit größter Sorgfalt erstellt. Für die Richtigkeit, Vollständigkeit und Aktualität der Inhalte können wir jedoch keine Gewähr übernehmen. Nachdruck bzw. Kopie, auch auszugsweise, der Inhalte, Grafiken und Fotos ist ohne ausdrückliche Zustimmung der Geschäftsführung unzulässig. Die angegebenen technischen Daten und Abmessungen sind nicht bindend. Wir behalten uns das Recht vor, jederzeit und ohne Ankündigung, Änderungen vorzunehmen.

# Saugstutzen für PPV Pumpen



Bestell-Nr.	D		DE		V in mm	Inkl. Schlauchschelle
	mm	inch	Min. in mm	Max. in mm		
062-015-01000	50	2"	60	63	59	ja
062-015-01050	50	2"	64	67	59	
062-015-01100	60		68	73	79	
062-015-01150	63	2-1/2"	74	79	79	
062-015-01200	76	3"	86	91	94	

# Adapter für Saugstutzen für PPV Pumpen

Bestell-Nr.	Anschlussgewinde	Anschlussbild
062-015-01250	G 1-1/2"	50mm x 50mm M8



# Saugstutzen



Anschlussgröße ISO 228/SAE	Schlauchdurchmesser		Bestell-Nr.		
	mm	inch	gerade	45°	90°
G 3/4"	25	1"	062-013-1450	-	-
G 3/4"	32	1-1/4"	062-013-1500	-	062-013-2400
G 3/4"	37	-	-	062-013-2050	-
G 3/4"	40	-	062-013-1510	-	062-013-2450
G 1"	32	1-1/4"	062-013-1550	-	-
G 1"	40	-	062-013-1600	062-013-2100	062-013-2500
G 1"	45	1-3/4"	-	-	062-013-2600
G 1"	49,5	-	-	062-013-2200	-
G 1"	50	2"	062-013-1750	-	062-013-2650
G 1-1/4"	40	-	062-013-1650	062-013-2150	062-013-2550
G 1-1/4"	50	2"	062-013-1800	062-013-2250	062-013-2700
G 1-1/4"	60	-	062-013-1950	062-013-2350	062-013-2720
G 1-1/2"	40	-	062-013-1700	-	-
G 1-1/2"	50	2"	062-013-1850	062-013-2300	062-013-2750
G 1-1/2"	60	-	062-013-2000	062-013-2370	062-013-2800
G 1-1/2"	63	2-1/2"	-	062-013-2390	062-013-2850
G 2"	50	2"	062-013-1900	-	-
G 2"	63	2-1/2"	062-013-1920	-	-

