

Ersatzteilliste

Bosch Rexroth AG
Service Hydraulics
Glockeraustrasse 4
89275 Elchingen
Germany
+49 (0)7308/82-2126

Materialnummer: R909609874
Zeichnung: RA64363750
Bezeichnung: **ANSCHLUSSPLATTE**

Versionsstand: 12/2019

Datum 04.12.2019

Blatt: 42

| Pos. | Materialnummer | Bezeichnung | Menge | |
|------|-------------------|----------------------|-------------|---|
| 44 | R902260551 | LAGERBUCHSE | 1 ST | |
| 47 | | O-RING | 2 ST | D |
| 55 | R909086679 | O-RING | 1 ST | |
| 98 | R902002399 | DICHTUNGSSATZ | 1 ST | |

L = Baugruppe D = Dichtelement

Sicherheitshinweis:

Die Montage, Inbetriebnahme und Bedienung, Demontage, Instandhaltung (inkl. Wartung und Pflege) erfordern grundlegende mechanische/ elektrische/hydraulische/pneumatische Kenntnisse sowie Kenntnisse der zugehörigen Fachbegriffe. Um die Betriebssicherheit zu gewährleisten, dürfen diese Tätigkeiten daher nur von einer entsprechenden Fachkraft oder einer unterwiesenen Person unter Leitung einer Fachkraft durchgeführt werden. Eine Fachkraft ist, wer aufgrund seiner fachlichen Ausbildung, seiner Kenntnisse und Erfahrungen sowie seiner Kenntnisse der einschlägigen Bestimmungen die ihm übertragenen Arbeiten beurteilen, mögliche Gefahren erkennen und geeignete Sicherheitsmaßnahmen treffen kann. Eine Fachkraft muss die einschlägigen fachspezifischen Regeln einhalten. Beachten Sie außerdem allgemein gültige, gesetzliche und sonstige verbindliche Regelungen der europäischen bzw. nationalen Gesetzgebung sowie die in Ihrem Land gültigen Vorschriften zur Unfallverhütung und zum Umweltschutz. Die angegebenen Daten dienen allein der Produktbeschreibung. Eine Aussage über eine bestimmte Beschaffenheit oder eine Eignung für einen bestimmten Einsatzzweck kann aus unseren Angaben nicht abgeleitet werden. Die Angaben entbinden den Verwender nicht von eigenen Beurteilungen und Prüfungen. Es ist zu beachten, dass unsere Produkte einem natürlichen Verschleiß- und Alterungsprozess unterliegen.

© Alle Rechte bei Bosch Rexroth AG, auch für den Fall von Schutzrechtsanmeldungen. Jede Verfügungsbefugnis, wie Kopier- und Weitergaberecht, bei uns.

Ersatzteilliste

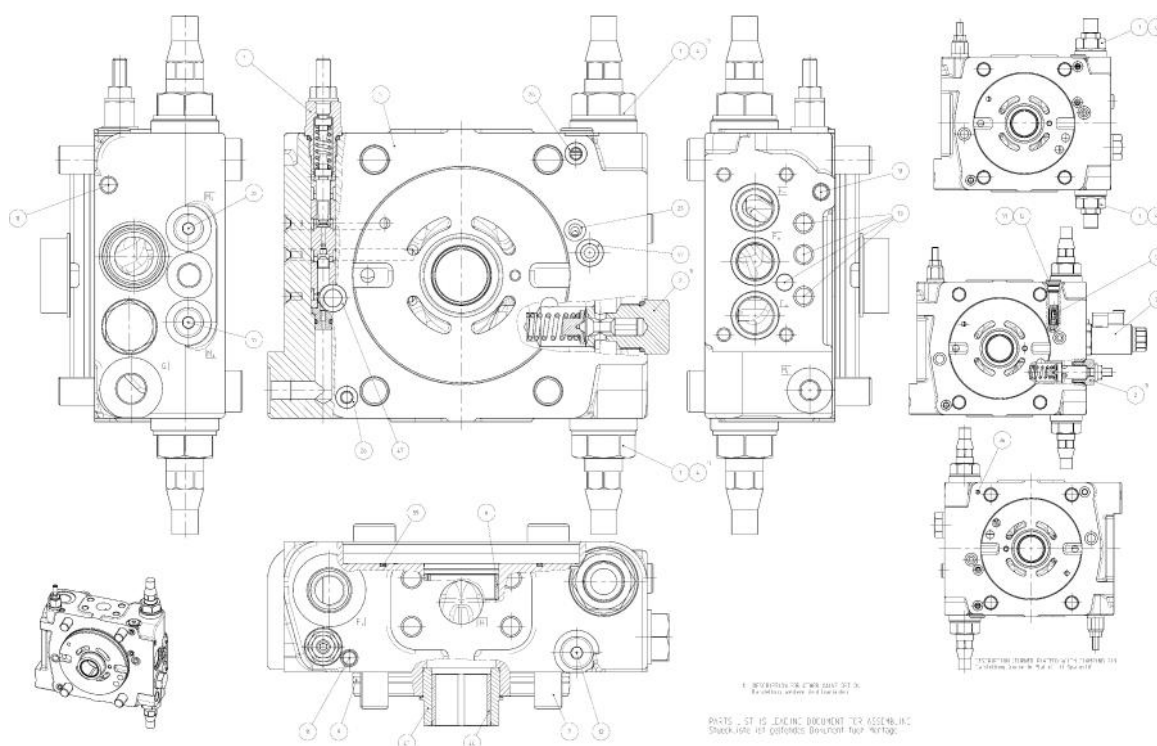
Materialnummer: R909609874
Zeichnung: RA64363750
Bezeichnung: ANSCHLUSSPLATTE

Bosch Rexroth AG
Service Hydraulics
Glockeraustrasse 4
89275 Elchingen
Germany
+49 (0)7308/82-2126

Versionsstand: 12/2019

Datum 04.12.2019

Blatt: 43



L = Baugruppe D = Dichtelement

Sicherheitshinweis:

Die Montage, Inbetriebnahme und Bedienung, Demontage, Instandhaltung (inkl. Wartung und Pflege) erfordern grundlegende mechanische/ elektrische/hydraulische/pneumatische Kenntnisse sowie Kenntnisse der zugehörigen Fachbegriffe. Um die Betriebssicherheit zu gewährleisten, dürfen diese Tätigkeiten daher nur von einer entsprechenden Fachkraft oder einer unterwiesenen Person unter Leitung einer Fachkraft durchgeführt werden. Eine Fachkraft ist, wer aufgrund seiner fachlichen Ausbildung, seiner Kenntnisse und Erfahrungen sowie seiner Kenntnisse der einschlägigen Bestimmungen die ihm übertragenen Arbeiten beurteilen, mögliche Gefahren erkennen und geeignete Sicherheitsmaßnahmen treffen kann. Eine Fachkraft muss die einschlägigen fachspezifischen Regeln einhalten. Beachten Sie außerdem allgemein gültige, gesetzliche und sonstige verbindliche Regelungen der europäischen bzw. nationalen Gesetzgebung sowie die in Ihrem Land gültigen Vorschriften zur Unfallverhütung und zum Umweltschutz. Die angegebenen Daten dienen allein der Produktbeschreibung. Eine Aussage über eine bestimmte Beschaffenheit oder eine Eignung für einen bestimmten Einsatzzweck kann aus unseren Angaben nicht abgeleitet werden. Die Angaben entbinden den Verwender nicht von eigenen Beurteilungen und Prüfungen. Es ist zu beachten, dass unsere Produkte einem natürlichen Verschleiß- und Alterungsprozess unterliegen.

© Alle Rechte bei Bosch Rexroth AG, auch für den Fall von Schutzrechtsanmeldungen. Jede Verfügungsbefugnis, wie Kopier- und Weitergaberecht, bei uns.