

Datenblatt

O-Ring, 78,74x5,33 mm, FKM (80A)

Artikelnummer:

OR 78,74X5,33 V



Exemplarische Darstellung

Artikelbeschreibung

genormt nach DIN 3771, ISO 3601-1, JIS 240 P+G, SMS 1586, BS 1806/AS 568 A, BS 4518

Werkstoffe:

NBR (70 Shore A) -N: Temperaturbereich: -25°C bis max. +100°C, FKM* (FKM, 80 Shore A) -V: Temperaturbereich: -15°C bis max. +200°C, EPDM (70 Shore A) -EP: Temperaturbereich: -45°C bis max. +130°C

Verwendung:

NBR: Standardwerkstoff für O-Ringe mit breitem Anwendungsgebiet. Beständig gegen Öle, Schmierstoffe und Wasser (bis +80°C). Nicht beständig gegenüber Kraftstoffen mit hohem Aromatenanteil und Bremsflüssigkeiten auf Glykolbasis

FKM: Beständig gegenüber hohen Temperaturen und Chemikalien. Nicht beständig gegenüber Heißwasser, Wasserdampf, Bremsflüssigkeiten auf Glykolbasis und anorganischen Säuren

EPDM: Beständig gegenüber Heißwasser, Wasserdampf und Chemikalien. Speziell für Waschlaugen und verdünnte Säuren. Nicht beständig gegenüber Mineralölprodukten und Kraftstoffen.

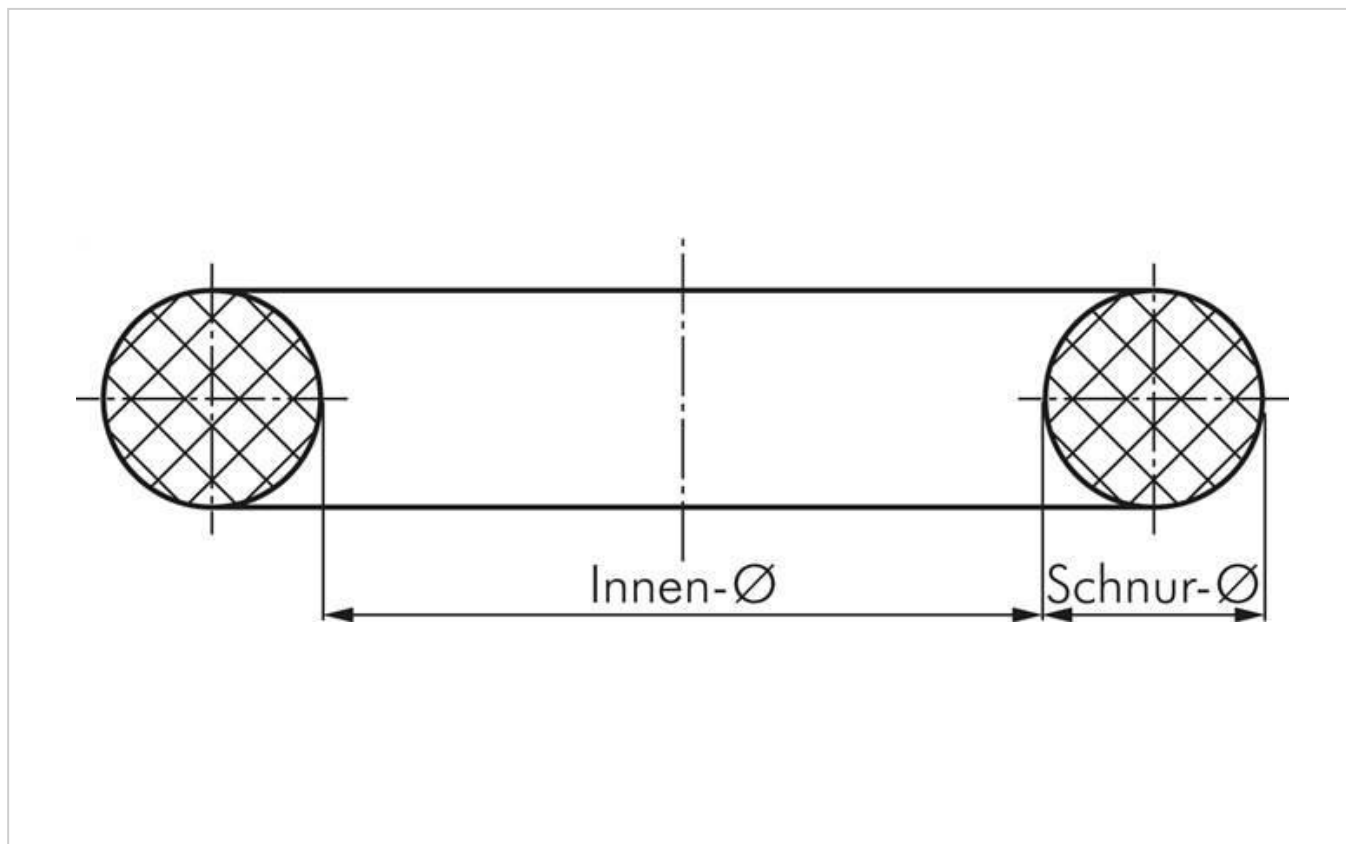
Eigenschaften

Innen Ø [mm]	78,74
SchnurØ [mm]	5,33
Werkstoff	FKM (80A)*
Temperaturbereich [°C]	-15 bis +200

Weitere Informationen:

Gewicht	11 g / Stk.
GTIN	4050571021771

Zollwarennummer	39269097
RoHS konform	Ja

Zeichnung:

Zeichnung

Weitere Informationen zu diesem Artikel sowie die Möglichkeit, ihn zu bestellen, finden Sie in unserem Online-Shop <https://www.landefeld.de> unter der Artikelnummer **OR 78,74X5,33 V** .

Landefeld Druckluft und Hydraulik GmbH · Konrad-Zuse-Straße 1 · 34123 Kassel · Deutschland

Alle Angaben verstehen sich als unverbindliche Richtwerte! Für nicht schriftlich bestätigte Datenauswahl übernehmen wir keine Haftung. Druckangaben beziehen sich, soweit nicht anders angegeben, auf Flüssigkeiten der Gruppe II bei +20°C.

Stand: 21.01.2022