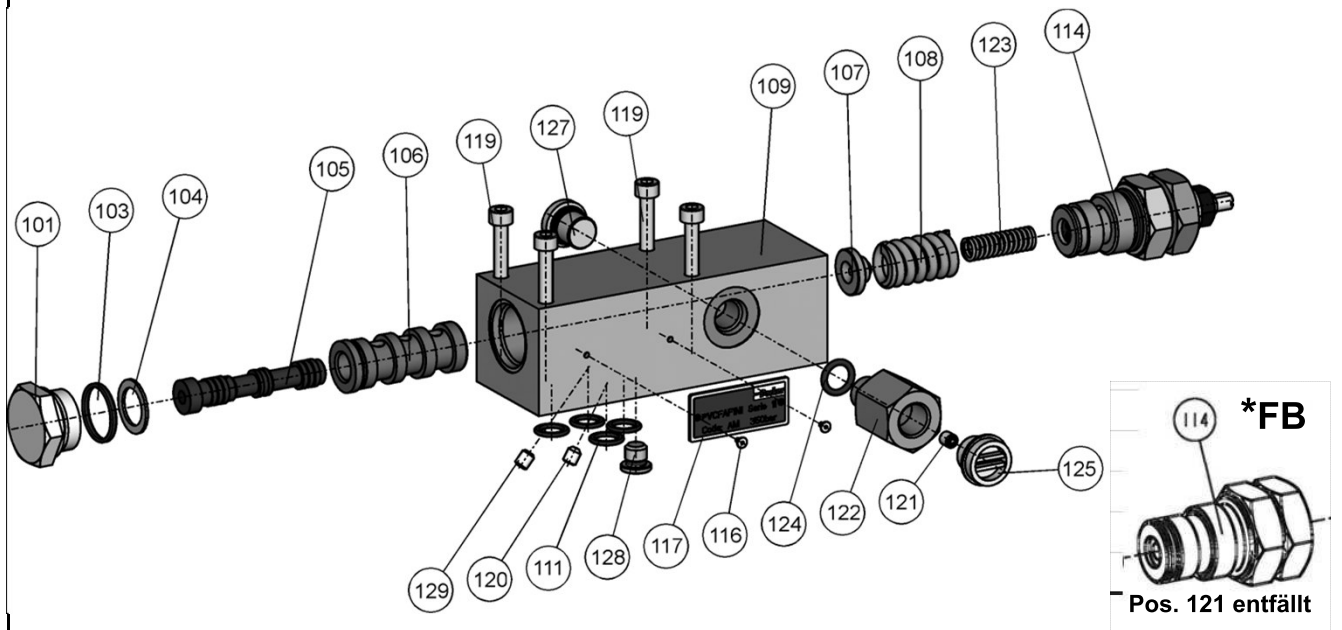


Load Sensing Regler Code ...MFC, MFB / Load sensing control, code ...MFC, MFB

Bestellcode für Ersatzregler / ordering code for replacement control:

PVCM	Regler für PV ab KS 45 / control for PV from DS 45
A	PV016 - PV046,
C	PV063 - PV092
E	PV140 - PV360
FC	Load-Sensing-Regler, Standardausführung / load sensing control, standard version
FB	Load-Sensing-Regler ohne integriertes Pilotventil / load sensing control no integrated pilot valve
N	NBR
V	FKM
1	Anschluß / port G 1/4 BSPP, metrische Schrauben / metric screws
3	Anschluß / port 7/16-20 UNF, UNC Schrauben / UNC screws
7	Anschluß / port M12x1,5 ISO 6149, UNC Schrauben / UNC screws
8	Anschluß / port M12x1,5 ISO 6149, metrische Schrauben / metric screws
	enthält / includes:



Pos.	Stk	Code	Beschreibung / Description	Bemerkung / Remark
101	1		Verschlußstopfen / plug 7/8-20 UNEF, SW 27	
103	1		O-Ring 3-910-N552-90; 19,18 x 2,46	NBR
103	(1)		O-Ring 3-910-V747-75; 19,18 x 2,46	FKM
104	1		PS 14 X 20 X 1,2 DIN 988 ST	
105	1		Steuerschieber F-Regler / spool F control	
106	1		Steuerbüchse Standard / sleeve standard	PV016 - PV092
106	(1)		Steuerbüchse / sleeve high flow	PV140 - PV360
107	1		Federteller / spring washer	
108	1		Druckfeder 1 / pressure spring 1	
109	1		Reglergehäuse / control body	
111	4		O-Ring 2-012-N552-90; 9,25 x 1,78	NBR
111	(4)		O-Ring 2-012-V709-90; 9,25 x 1,78	FKM
114	1	PVCMPCNS	Druck-Pilotcartridge / pressure pilot cartridge	NBR
114	(1)	PVCMPCVS	Druck-Pilotcartridge / pressure pilot cartridge	FKM
114	(1)	PVCMESNS	Einstellstopfen / setting plug	NBR, Code FB
114	(1)	PVCMESVS	Einstellstopfen / setting plug	FKM, Code FB
116	1		Typenschild / name plate	
117	2		Niet / rivet UNIRIV;U-AF 1932-16485	
119	4		Schraube / screw M 5 x 50 DIN 912, 12.9	Gew./thr. 1, 8
119	(4)		Schraube / screw Nr. 10-24 UNC x 2"	Gew./thr. 3, 7
120	1		Blende / orifice Ø 0,6; M5 x 6	PV016 - PV046,
120	(1)		Blende / orifice Ø 1,0; M5 x 6	PV063 - PV092
120	(1)		Blende / orifice Ø 1,2; M5 x 6	PV140 - PV360