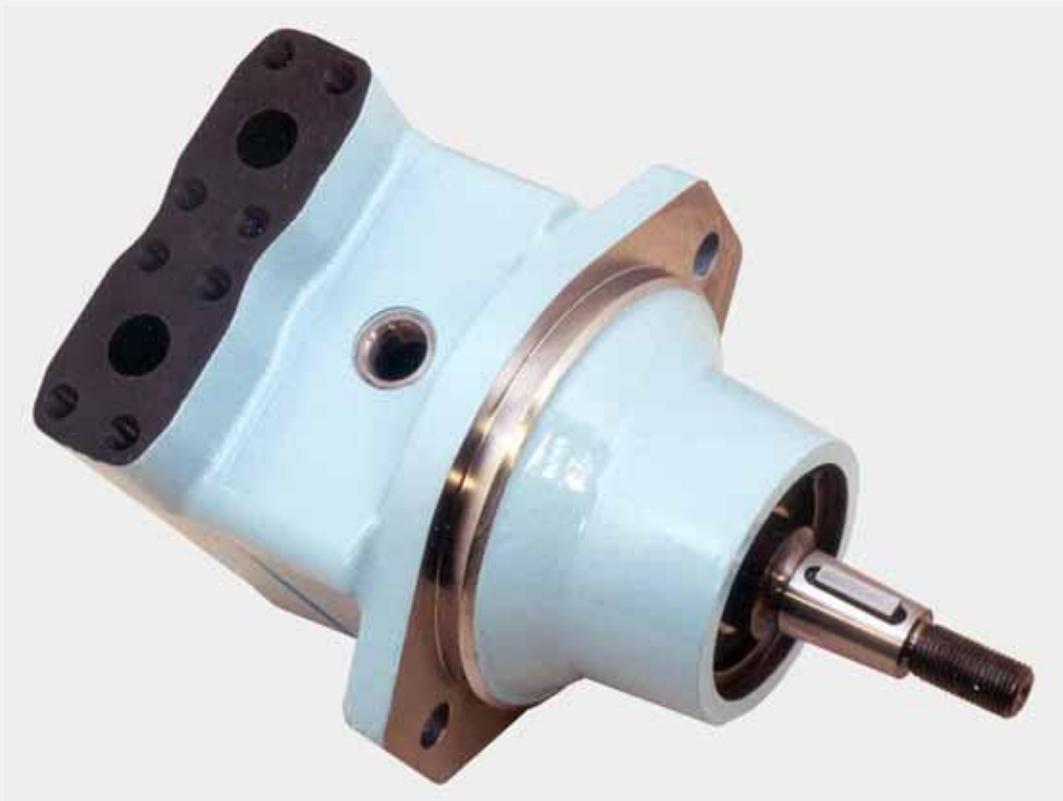




# Flügelzellenmotoren Hochleistungs Baureihe M5B - M5BS - M5BF



Publ. 2 - DE1702 - B 01 / 2005 / FB

Ersetzt : 2 - DE1702 - A

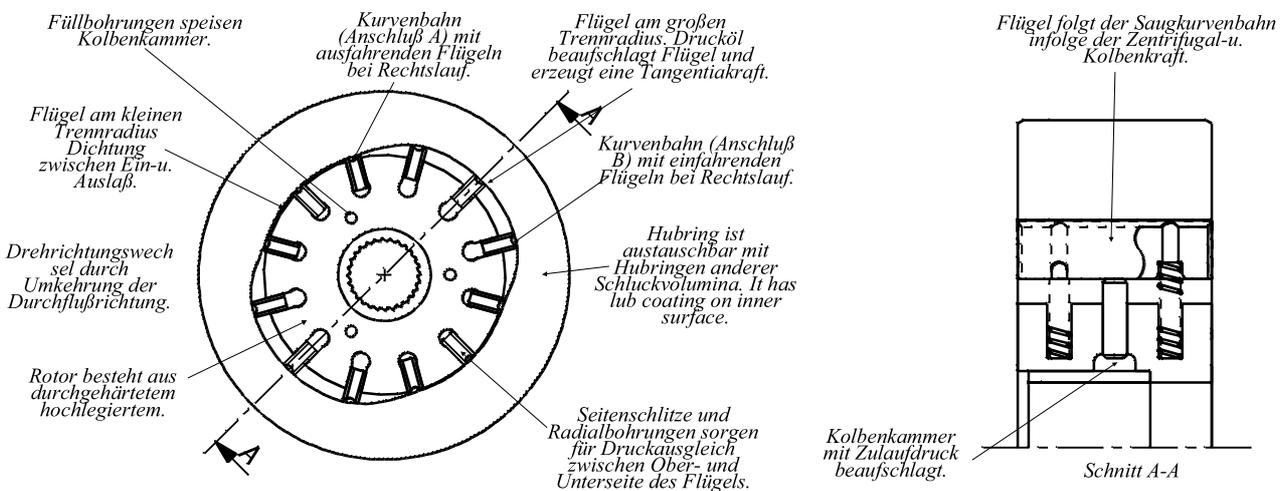
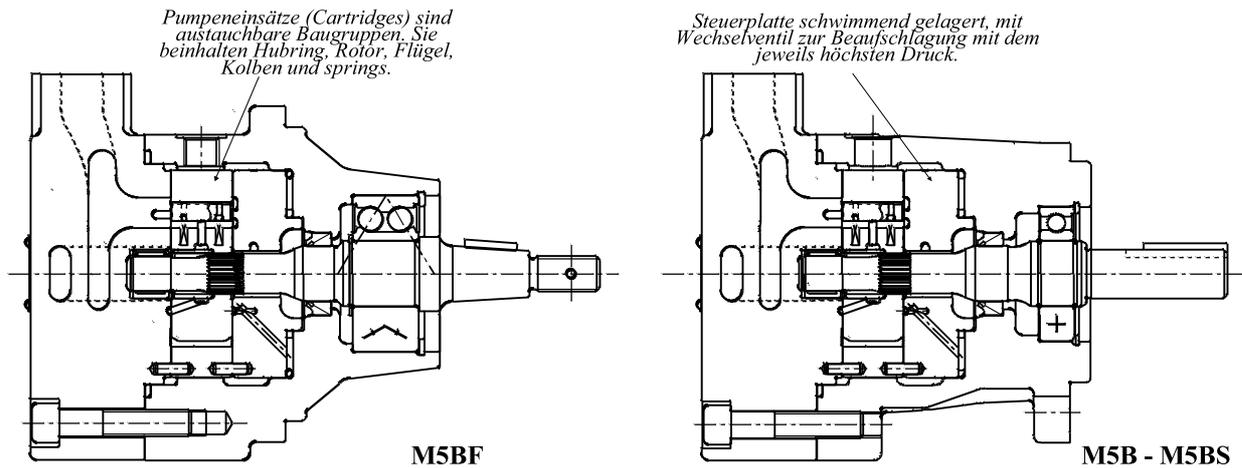
L11 - 21702 - 2



## MERKMALE - BAUREIHE M5B\*

<b>NIEDRIGES GERÄUSCH</b>	12 Flügel und ein patentierter Motoreinsatz ermöglichen ein sehr geringes Laufgeräusch, unabhängig von der Drehzahl.
<b>HOCHLEISTUNGSMOTOR</b>	Die Serie M5B wurde speziell für Hochleistungsanwendungen entwickelt, bei denen hoher Druck, hohe Drehzahlen und geringe Schmierfähigkeit des Betriebsmediums auftreten können.
<b>HOHER WIRKUNGSGRAD</b>	Gesamtwirkungsgrad bei 320 bar bis zu 90 %. Flügelmotoren haben ab Werk einen hohen volumetrischen Wirkungsgrad, den sie während der gesamten Nutzungsdauer behalten.
<b>HOHES STARTMOMENT</b>	Das hohe Startmoment des Flügelmotors ermöglicht einwandfreien Anlauf unter Last ohne Druckspitzen, Ruckeln oder überhöhte Leistungsaufnahme.
<b>NIEDRIGE DREHMOMENTPULSATION</b>	Dieser 12-flügelige Motor hat eine geringe Drehmomentpulsation, die auch bei geringen Drehzahlen bei typisch $\pm 1,5\%$ liegt.
<b>LANGE LEBENSDAUER</b>	Flügel, Rotor und Hubring sind druckausgeglichen und verbessern so die Lebensdauer über dem gesamten Drehzahlbereich. Flügel mit Doppellippen verringern die Empfindlichkeit gegen Schmutz im Betriebsmedium.
<b>AUSTAUSCHBARE ROTATIONSBAUGRUPPEN</b>	Präzise Fertigung ermöglicht den Austausch aller Teile. Die Rotationsbaugruppen können einfach erneuert oder ausgetauscht werden, wenn sich das Schluckvolumen ändern soll.
<b>DREHRICHTUNG UND LECKÖLABFÜHRUNG</b>	M5B und M5BS sind Motoren mit zwei Drehrichtungen und externer Leckölabführung. Der M5BF mit externer Leckölabführung ist in den Ausführungen Linkslauf, Rechtslauf und mit 2 Drehrichtungen lieferbar. Der M5BF1 mit interner Leckölabführung ist für Linkslauf oder Rechtslauf lieferbar.
<b>KURZSCHLUßVENTIL</b>	M5BF und M5BF1 für eine Drehrichtung sind mit einem Ventil ausgerüstet, welches dynamisches Bremsen des Motors ohne Kavitationsgefahr ermöglicht.
<b>MONTAGEFLANSCH</b>	M5B und M5BS haben zylindrische Paßfeder- oder Vielkeilwellen nach SAE J744, J498b oder ISO 3019-2. Die Motoren sind für axial- und querkraftfreie Abtriebe konzipiert. Beim M5BF sind zylindrische oder konische Paßfederwellen lieferbar. Ein schweres Doppel-Rillenkugellager ermöglicht die direkte Montage von z.B. einem Lüfter auf der Motorwelle.

	Befestigungsnorm	Anschluß	Leckölanschluß	Art der Welle
<b>M5B</b>	ISO 3019-2 100 A2/B4 HW (2/4 Loch - Ø 100)	<b>SAE 3/4"</b> <b>4 Loch</b> <b>UNC</b> oder Gewinde metrisch (ISO/DIS 6162 SAE <b>J518c</b> )	M18 x 1,5	<b>Zylindrisch Paßfederwelle SAE "B"</b> oder <b>Zylindrische Paßfederwelle ISO E 25M</b> oder <b>Vielkeilwelle SAE "B"</b>
<b>M5BS</b>	<b>SAE "B" J744c</b> (2/4 Loch - Ø 101,6)		M18 x 1,5 oder <b>SAE 9/16"</b>	
<b>M5BF</b>	Sonderflansch (2 Loch - Ø 135)			Konische Paßfederwelle, nicht SAE Zylindrische Paßfederwelle, SAE "C" Zylindrische Paßfederwelle, ISO G32N



**FUNKTIONSWEISE-  
EINFACH-MOTOR**

- In den Rotorschlitzen dicht eingepaßte Flügel bilden mit Hubring, Rotor und Steuerplatten Zellen, deren Druckbeaufschlagung Tangentialkräfte am Rotor und somit ein Drehmoment an der Abtriebswelle erzeugt. Zur definierten Abdichtung der Zelle an der Innenkontur des Rotors werden die allseitig druckausgeglichene Flügel durch schwache Federn nach außen gedrückt. Während einer Umdrehung des Rotors durchfährt jeder Flügel 2 Arbeits- und 2 Ausschubhübe.
- Kolben und leichte Federn drücken die Flügel gegen die Hubringkontur und bewirken eine Abdichtung schon bei Drehzahl Null. Federn und Kolben werden bei höheren Drehzahlen durch Fliehkraft unterstützt. Seitenschlitze und Bohrungen sorgen jederzeit für druckausgeglichene Flügel. Das Druckmedium wird durch die Steuerplatten im Bereich der Rampen zu- bzw. abgeführt. Jeder Motoranschluß verbindet zwei einander gegenüberliegende Rampen. Druck am Anschluß A dreht den Motor im Uhrzeigersinn, wobei der Rotor Druckflüssigkeit zu den mit B verbundenen Rampen transportiert und sie zum Rücklauf ausspült. Zulauf zum Anschluß B dreht den Motor gegen den Uhrzeigersinn.
- Der seitliche Abschluß der Zellen erfolgt über die Steuerplatten. Die wellenseitige Steuerplatte ist schwimmend gelagert und wird vom Betriebsdruck gegen den Hubring gedrückt. Die so herbeigeführte Axialspalt-Kompensation bewirkt optimale Spalte unabhängig von den Betriebsbedingungen des Motors. Um den je nach Drehrichtung in A oder B anstehenden Betriebsdruck hinter die Steuerplatte führen zu können, ist diese mit einem Wechselventil versehen.
- Alle Bauteile sind für lange Lebensdauer ausgelegt. Flügel, Rotor und Hubring sind aus hochlegiertem, gehärteten Stahl hergestellt. Die Steuerplatten aus Kugelgraphitguß haben geätzt Laufflächen mit kristalliner Struktur, die für optimale Schmierung sorgt.

**EXTERNE LECKÖLABFÜHRUNG**

Dieser Motor kann wechselweise an den Anschlüssen A und B mit Drucks bis zu 320 bar beaufschlagt werden. Der jeweilige Rücklaufanschluß sollte nie mit mehr als 60 % des Zulaufdrucks belastet werden. Beispiel : Druck in A = 300 bar, der max. Druck in B darf dann 180 bar sein.

Der Leckölanschluß am Hauptgehäuse des Motors muß mit einem hinreichend großen Leitungsquerschnitt zum Tank verbunden werden, so daß der Gehäusedruck 3,5 bar nicht übersteigt. Die Leckölleitung muß im Tank unter Ölniveau, möglichst weit von der Saugleitung der Pumpen entfernt, enden.

**INTERNE LECKÖLABFÜHRUNG**

Dieser Motor für eine Drehrichtung darf nur an dem Anschluß, der der vorgegebenen Drehrichtung entspricht, mit Druck beaufschlagt werden. Der Rücklaufdruck darf 3,5 bar nicht übersteigen.

**EMPFOHLENE BETRIEBSMEDIEN**

Optimale Betriebsmedien sind Mineralöle der Gruppe HLP nach DIN 51525. Die im Katalog genannten Eckdaten beziehen sich auf den Betrieb mit diesen Medien. Siehe auch DENISON- Spezifikation HF-0 und HF-2.

**SCHWER ENTFLAMMBARE FLÜSSIGKEITEN**

M5B\*- Motoren können problemlos mit esterbasischen Flüssigkeiten, Wasserglycolen sowie invertierten Emulsionen betrieben werden.

**ALTERNATIV VERWENDBARE BETRIEBSMEDIEN**

Bei Verwendung anderer Flüssigkeiten als HLP-Öl dürfen die Motoren nicht mit ihren maximalen Leistungsdaten betrieben werden. In einigen Fällen müssen die minimalen Fülldrücke angehoben werden.

- HF-1 : H-L-Öle.
- HF-3 : Invertierte Emulsionen.
- HF-4 : Wasserglykole
- HF-5 : Synthtische Flüssigkeiten.
- Max. Spitzendruck : 240 bar (HF-1, HF-4, HF-5)  
175 bar (HF-3)
- Max. Dauerdruck : 210 bar (HF-1, HF-4, HF-5)  
140 bar (HF-3)
- Max. Drehzahl : 1800 RPM (HF-3, HF-4, HF-5)

**VISKOSITÄT**

Max. (Kaltstart, geringe Drehzahl, geringer Druck) \_\_\_\_\_ 860 mm2/s (cSt)  
 Max. (Volle Drehzahl, voller Druck) \_\_\_\_\_ 100 mm2/s (cSt)  
 Optimum (Für längste Lebensdauer) \_\_\_\_\_ 30 mm2/s (cSt)  
 Min. (Volle Drehzahl & Druck bei HF-1 Flüssigkeiten) \_\_\_\_\_ 18 mm2/s (cSt)  
 Min. (Volle Drehzahl & Druck bei HF-0 & HF-2 Flüssigkeiten) \_\_\_\_\_ 10 mm2/s (cSt)  
 Bei Kaltstart sollte der Motor mit niedriger Drehzahl und geringem Druck betrieben werden, bis sich durch Erwärmung eine für Lastbetrieb akzeptable Viskosität eingestellt hat.

**VISKOSITÄTSINDEX**

Mindestens 90.  
 Höhere Werte verbreitern den Betriebstemperaturbereich.

**TEMPERATURE**

Maximale Flüssigkeitstemperatur (HF-0, HF-1 & HF-2) \_\_\_\_\_ + 100° C  
 Minimale Flüssigkeitstemperatur (HF-0, HF-1 & HF-2) \_\_\_\_\_ - 18° C

**SAUBERKEIT DES BETRIEBSMEDIUMS**

Die Betriebsflüssigkeit ist während des Befüllens und während des Betriebs so zu filtern, daß die Festpartikelverschmutzung die Grenzwerte nach NAS 1638 Klasse 8 bzw. ISO 18/14 nicht übersteigt.

**WASSEREINSCHLUß IM MEDIUM**

Der maximal zulässige Wasser-Gehalt beträgt :

- 0,10 % für Mineralöl
- 0,05 % für synthetische Flüssigkeiten, Getriebeöl und biologisch abbaubare Flüssigkeiten.

Falls der Wassergehalt höher liegt, sollte die Füllung aus dem System entfernt werden.

**MINIMALE FÜLLDRÜCKE (BAR)**

	Drehzahl [min <sup>-1</sup> ] - Bezugsviskosität = 32 cSt				
	500	1000	2000	3000	4000
<b>M5B*</b>	1,4	1,7	2,7	4,2	6.0

Während dynamischer Bremsvorgänge muß zur Vermeidung von Kavitation ein positiver Fülldruck an der Zulaufseite vorhanden sein. (s. Tabelle). Der Tabellenwert ist mit 1,5 zu multiplizieren, wenn Flüssigkeiten nach Spezifikation HF-3, HF-4 oder HF-5 verwendet werden.

Gewünschte Motordaten :

Drehmoment	$T$ [Nm]	110
Drehzahl	$n$ [ $\text{min}^{-1}$ ]	1500
Verfügbare Pumpe		
Förderstrom	$Q$ [l/min]	55
Druck	$p$ [bar]	280

1. Überprüfen, ob die verfügbare Leistung größer ist als die benötigte Leistung bei geschätztem Gesamtwirkungsgrad von 0,85.

$$0,85 \times \frac{Q \times p}{600} \geq \frac{T \times \pi \times n}{30 \times 1000} \qquad 0,85 \times \frac{55 \times 280}{600} \geq \frac{110 \times \pi \times 1500}{30 \times 1000}$$

$$21,8 > 17,3 \text{ kW}$$

2 Arten der Berechnung:  $q$  aus dem benötigten Drehmoment  $T$  berechnen, oder aus dem verfügbaren Förderstrom  $Q$  der Pumpe.

2a.  $q = \frac{20 \pi \times T}{p} = \frac{20 \pi \times 110}{280} = 28,0 \text{ cm}^3/\text{l}$

2b.  $q = \frac{1000 \times Q \times \eta_e}{n} = \frac{1000 \times 55}{1500} = 36,7 \text{ cm}^3/\text{l}$

3a. Nächstgrößeres  $q$  auswählen  
M5B\* 028 :  $q = 28,0 \text{ cm}^3/\text{l}$

3b. Nächstkleineres  $q$  auswählen  
M5B\* 036 :  $q = 36,0 \text{ cm}^3/\text{l}$

4a. Theoretischen Betriebsdruck überprüfen

$$p = \frac{20 \pi \times T}{q} = \frac{20 \pi \times 110}{28,0} = 247 \text{ bar}$$

Drehmomentverlust bei diesem Druck = 9,5 Nm

(Siehe Seite 6)

Berechnung des wirklichen Drucks

$$p = \frac{20 \pi \times (T + T_l)}{q} = \frac{20 \pi \times 119,5}{28,0} = 268 \text{ bar}$$

4b. Theoretischen Betriebsdruck bei  $T = 110 \text{ Nm}$  nachrechnen

$$p = \frac{20 \pi \times T}{q} = \frac{20 \pi \times 110}{36,0} = 192 \text{ bar}$$

Drehmomentverlust bei diesem Druck = 8 Nm

(Siehe Seite 6)

Berechnung des wirklichen Drucks

$$p = \frac{20 \pi \times (T + T_l)}{q} = \frac{20 \pi \times 118}{36,0} = 206 \text{ bar}$$

5a. Schluckstromverlust bei diesem

Druck : 5 l/min

(Siehe Seite 6)

Wirklicher Schluckstrom :

$$55 - 5 = 50 \text{ l/min}$$

5b. Schluckstromverlust bei diesem

Druck : 4 l/min

(Siehe Seite 6)

Wirklicher Schluckstrom :

$$55 - 4 = 51 \text{ l/min}$$

6a. Wirkliche Motordrehzahl :

$$n = \frac{Q \times 1000}{q} = \frac{50 \times 1000}{28,0} = 1785 \text{ min}^{-1}$$

6b. Wirkliche Motordrehzahl :

$$n = \frac{Q \times 1000}{q} = \frac{51 \times 1000}{36,0} = 1416 \text{ min}^{-1}$$

Effektive Leistungsdaten

$$\begin{aligned} q &= 28,0 \text{ cm}^3/\text{l} \\ n &= 1785 \text{ min}^{-1} \\ T &= 110 \text{ Nm} \\ p &= 268 \text{ bar} \end{aligned}$$

Effektive Leistungsdaten

$$\begin{aligned} q &= 36,0 \text{ cm}^3/\text{l} \\ n &= 1416 \text{ min}^{-1} \\ T &= 110 \text{ Nm} \\ p &= 206 \text{ bar} \end{aligned}$$

Wählen Sie den kleinstmöglichen Motor, bei höchstmöglichem Druck und höchstmöglicher Drehzahl bietet er den besten Gesamtwirkungsgrad.

**EINIGE FORMELN AUS DER FLUIDTECHNIK**

Volumetrischer Wirkungsgrad

$$1 + \frac{1}{\frac{\text{Gesamt-Leckverlust} \times 1000}{\text{Drehzahl} \times \text{Fördervolumen}}}$$

Mechanischer Wirkungsgrad

$$1 - \frac{\text{Drehmomentverlust} \times 20 \pi}{\Delta \text{ Druck} \times \text{Fördervolumen}}$$

Hydromotor- Drehzahl  $\text{min}^{-1}$

$$\frac{1000 \times \text{Förderstrom} \times \eta_{\text{Vol.}}}{\text{Fördervolumen}}$$

Drehmoment des Hydromotors  $\text{N.m}$

$$\frac{\Delta \text{ Druck} \times \text{Fördervolumen} \times \eta_{\text{mech.}}}{20 \pi}$$

Leistung des Hydromotors  $\text{kW}$

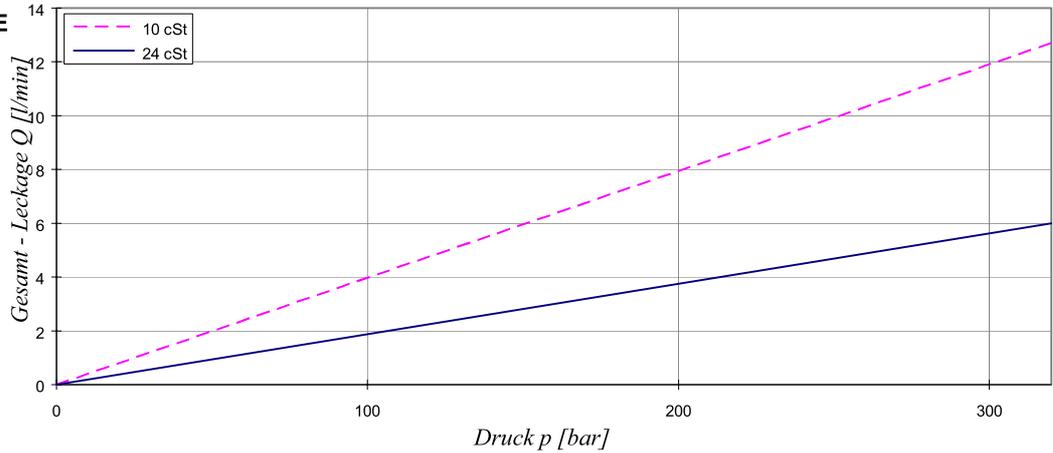
$$\frac{\text{Drehzahl} \times \text{Fördervolumen} \times \Delta \text{ Druck} \times \eta_{\text{ges.}}}{600 \ 000}$$

$\text{kW}$

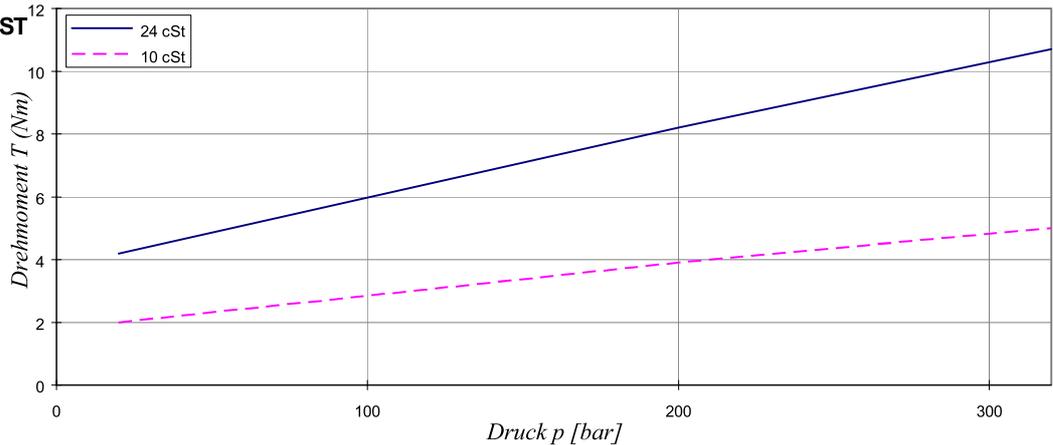
Drehzahl	[ $\text{min}^{-1}$ ]
Fördervolumen	[ $\text{cm}^3/\text{U}$ ]
$\Delta$ Druck	[bar]
Förderstrom	[l/min]
Leckverlust	[l/min]
Drehmoment	[N.m]
Drehmomentverlust	[N.m]

Baureihe	Geometrisches Schluckvolumen	Spezifisches Drehmoment	Spezifische Leistung bei 100 min <sup>-1</sup>	Typische Daten bei 2000 min <sup>-1</sup> und 320 bar	
	V <sub>geom.</sub> cm <sup>3</sup> /U			Nm	kW
<b>M5B*</b>	12,0	0,191	0,0020	50,6	10,6
	18,0	0,286	0,0030	81,2	17,0
	23,0	0,366	0,0038	106,6	22,3
	<b>28,0</b>	<b>0,446</b>	<b>0,0047</b>	<b>132,1</b>	<b>27,7</b>
	36,0	0,572	0,0060	172,8	36,2
	45,0	0,716	0,0075	190,0 <sup>1)</sup>	39,8 <sup>1)</sup>

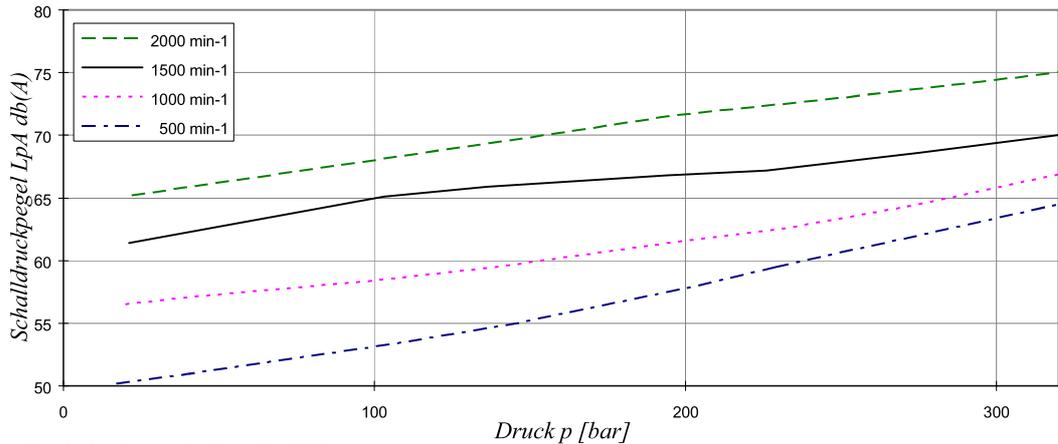
**GESAMT - LECKAGE (intern und extern)**



**DREHMOMENTVERLUST**



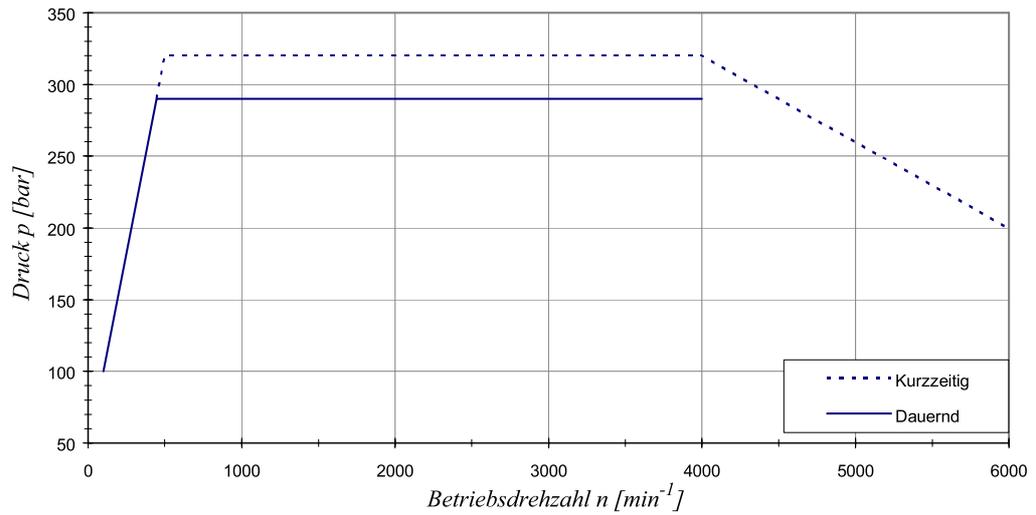
**GERÄUSCHPEGEL M5BF - 036**



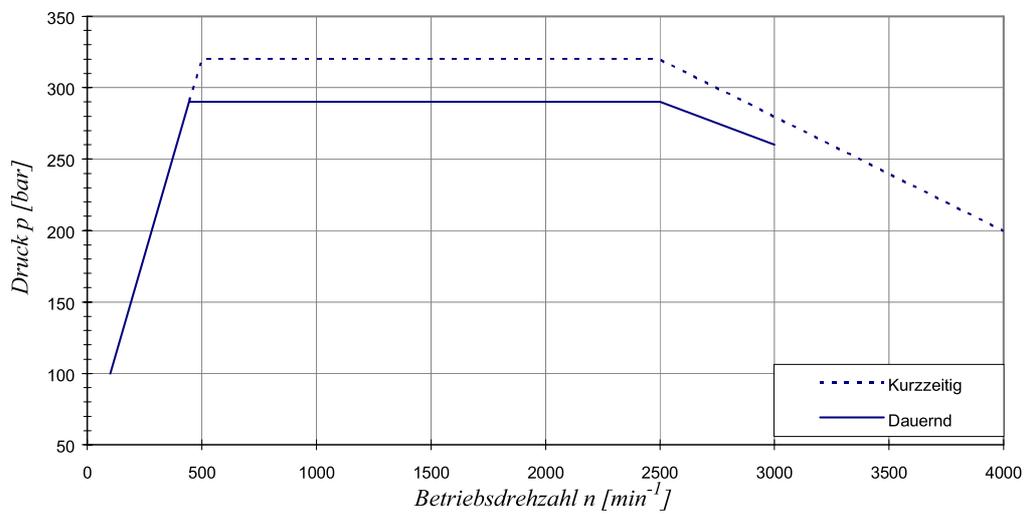
**STARTVERHALTEN**

Typische Daten bei 24 cSt/45°C  
 Maximale Leckage zwischen den Anschlüssen 100 bar : 1,8 l/min  
 200 bar : 7,8 l/min  
 320 bar : 12.5 l/min  
 Minimales Start- Drehmoment 100 bar : 78.3 %  
 200 bar : 81.0 %  
 320 bar : 80.8 %

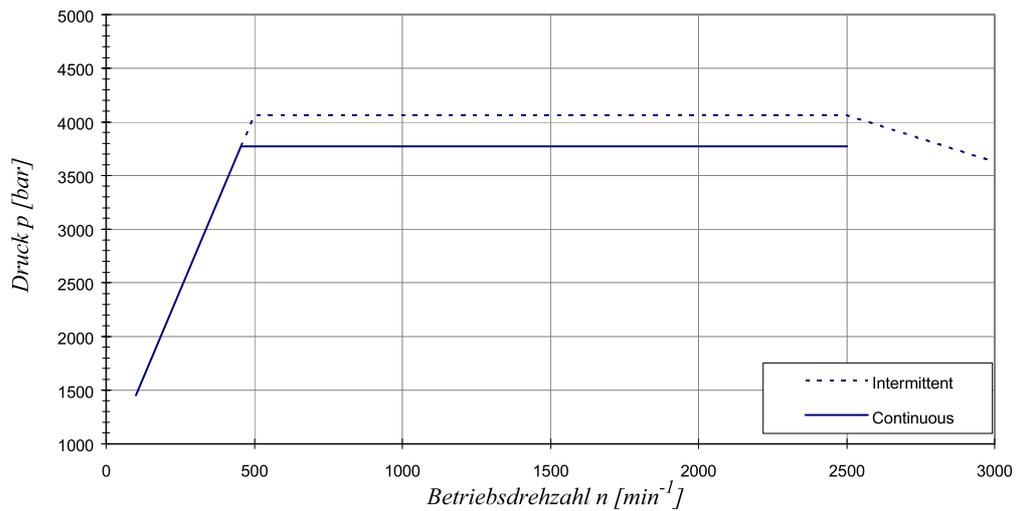
012 & 018



023 - 028 - 036



045



- Dies sind Eckdaten für den drehenden Motor, das Startverhalten finden Sie auf Seite 6.
- Kurzzeitige Grenzwerte : Diese dürfen maximal 6s / min erreicht werden.
- Kurven gelten für HLP- Öl mit 24 cSt / 45°C
- Für Betrieb oberhalb der Grenzwerte bzw. Drehzahlen  $< 100 \text{ min}^{-1}$  bitten wir um Rücksprache.

Typenbezeichnung **M5B\* - 028 - 1 N 02 - A 1 M 3 -**

Baureihe M5B:  
Montageflansche  
ISO 3019-2 - 100 A2/B4HW

Baureihe M5BS :  
Montageflansch SAE "B" - J744c

Hubring  
Geometrisches Fördervolumen  $V_{geom}$ .

- 012 = 12 cm<sup>3</sup>/U
- 018 = 18 cm<sup>3</sup>/U
- 023 = 23 cm<sup>3</sup>/U
- 028 = 28 cm<sup>3</sup>/U**
- 036 = 36 cm<sup>3</sup>/U
- 045 = 45 cm<sup>3</sup>/U

Art der Welle

- 1 = Paßfederwelle (SAE B - J744c)
- 2 = Paßfederwelle (ISO E25M - 3019 -2)
- 3 = Vielkeilwelle mit Evolventenflanken (SAE B - J498b)**
- 4 = Vielkeilwelle mit Evolventenflanken (SAE BB)

Drehrichtung(auf Wellenende gesehen)

N = Rechts-und Linkslauf

Modifikation

Leckölanlüsse

M5B :

3 = M18 x 1,5 Leckölanlschluß metrisch

M5BS :

2 = 9/16" SAE 4 Loch - J518c

3 = M18 x 1,5 Leckölanlschluß metrisch

Arbeitsanschlüsse

0 = 3/4" SAE 4 Loch - J518c - UNC Gewinde

**M = 3/4" SAE 4 Loch - J518c - Metrische Gewinde**

Dichtungsklasse

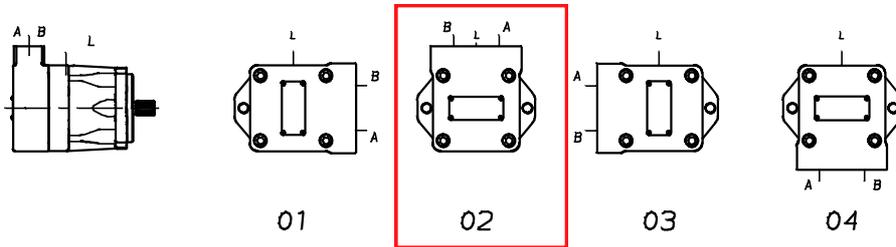
**1 = SI BUNA N**

5 = S5 VITON

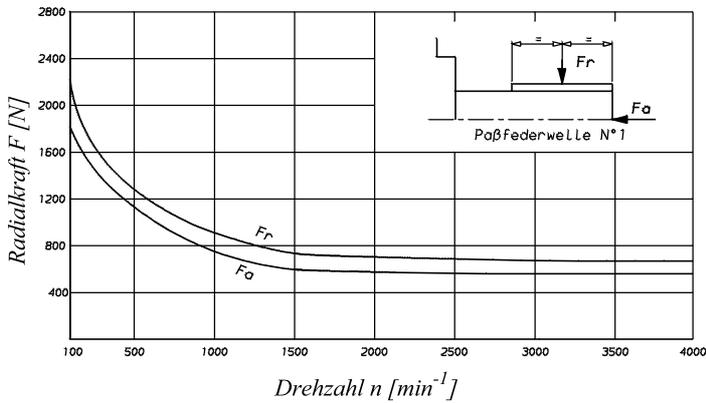
Ausführung

Lage der Anschlüsse

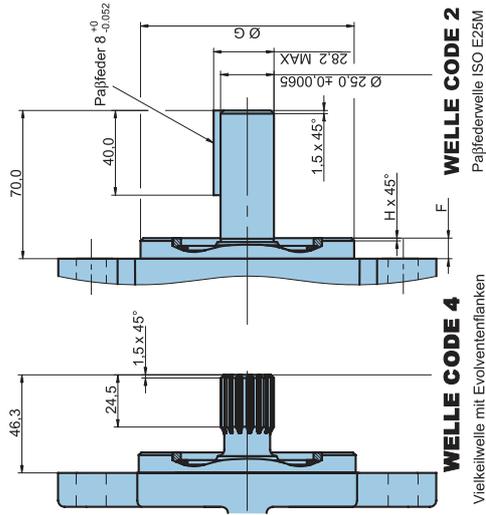
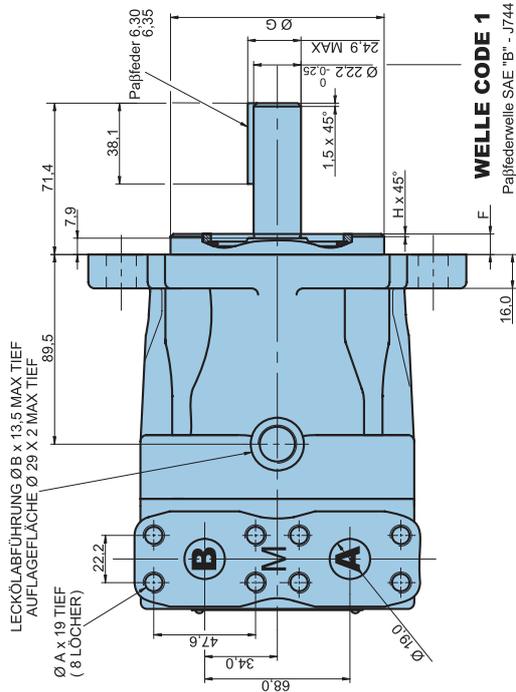
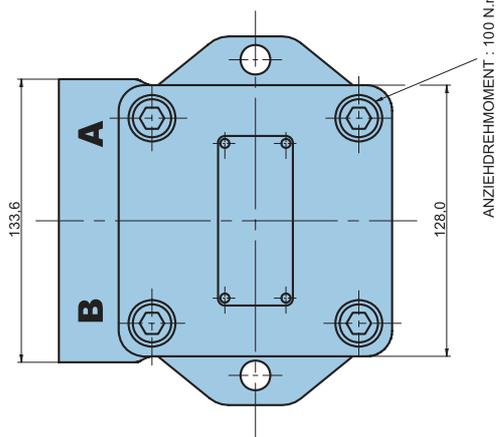
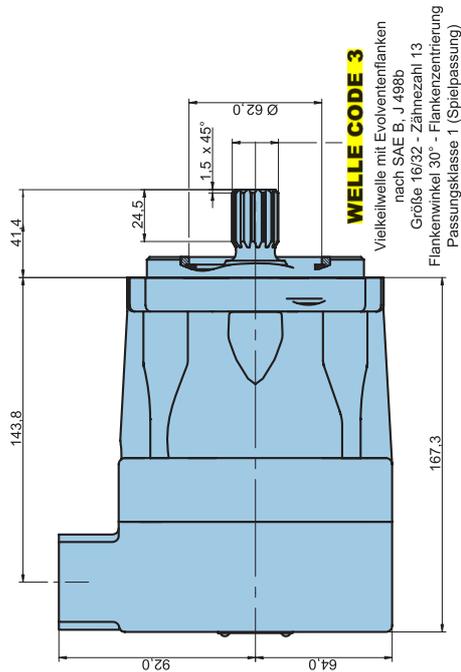
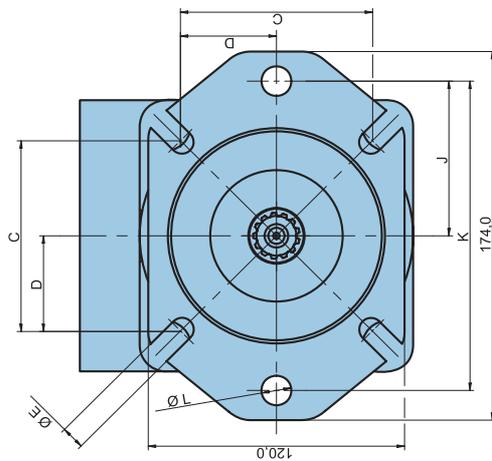
**Siehe unten**



ZULÄSSIGE WELLENBELASTUNG







Arbeitsanschluß	M5BS		M5B	
	0	M	0	M
Ø A	3/8" - 16 UNC	M10	3/8" - 16 UNC	M10
<b>Leckölschluß</b>	<b>2</b>	<b>3</b>	<b>3</b>	<b>3</b>
Ø B	SAE 9/16" - 18	M18 x 1,5	M18 x 1,5	
C	89,8		88,4	
D	44,9		44,2	
Ø E	14,3		11,0	
F	9,7		9,0	
Ø G	101,6		100,0	
H	1,5		2,0	
J	73,0		70,0	
K	146,0		140,0	
Ø L	14,3		14,0	