

SCM 010-130 ISO ist eine Serie robuster Axialkolbenmotoren, die für mobile Hydraulik besonders geeignet sind.

SCM 010-130 ISO ist mit einer Schrägachse und sphärischen Kolben ausgestattet. Diese Ausführung ergibt einen kompakten Motor mit wenigen beweglichen Teilen, hohem Anlaufmoment und hoher Betriebssicherheit. Der Motor umfasst den gesamten Verdrängungsbereich 10-130 cm³/U mit einem maximalen Betriebsdruck von 400 bar.

Aufgrund optimal dimensionierter doppelter konischer Rollenlager erlaubt der Motor eine hohe Belastung der Welle und liefert ausgezeichnete Drehzahlleistungen. Die hohe Zuverlässigkeit beruht auf der Materialauswahl, den Härtingsverfahren, der Oberflächenstruktur und dem qualitätsgesicherten Produktionsprozess.

Weitere Vorteile:

- Hoher Drehzahlbereich
- Reibungsloser Betrieb über den gesamten Drehzahlbereich
- Erhältlich in verschiedenen Ausführungen der Wellen und Anschlüssen
- Hoher Wirkungsgrad
- Drehzahlsensor als Option erhältlich
- Geeignet für Anwendungen mit hohen Winkelbeschleunigungen aufgrund seiner hohen Drehfestigkeit

Versionen Stammdaten

Beispiel

SC	M	-	010	W	-	P	-	I41	-	W25	-	K3	G	-	1	00
Linie	1		2	3		4		5		6		7	8		9	10

Linie

SC	Sunfab Compact, Schrägachsenbauart
----	------------------------------------

1. Typ

M	Motor
---	-------

2. Verdrängung

010	012	017	025	034	040	047	056	064	084	090	108	130
-----	-----	-----	-----	-----	-----	-----	-----	-----	-----	-----	-----	-----

3. Drehrichtung

W	Unabhängig
---	------------

4. Dichtung

P	FPM, Hochdruck, hohe Temperatur
---	---------------------------------

Für Tieftemperaturanwendungen unter -25 ° C wenden Sie sich bitte an Sunfab.

5. Montageflansch

ISO 3019-2	010	012	017	025	034	040	047	056	064	084	090	108	130
I41 ISO 4-h ø80	X	X	X	-	-	-	-	-	-	-	-	-	-
I42 ISO 4-h ø100	-	O	O	X	X	-	-	-	-	-	-	-	-
I43 ISO 4-h ø125	-	-	-	-	-	X	X	X	X	-	-	-	-
I44 ISO 4-h ø140	-	-	-	-	-	-	-	-	-	X	X	O	O
I45 ISO 4-h ø160	-	-	-	-	-	-	-	-	-	O	O	X	X

6. Welle

	010	012	017	025	034	040	047	056	064	084	090	108	130
Splines DIN 5480													
W20 W20x1.25x14x9g	X	X	X	-	-	-	-	-	-	-	-	-	-
W25 W25x1.25x18x9g	X	X	X	X	O	-	-	-	-	-	-	-	-
W30 W30x2x14x9g	-	-	-	X	X	X	X	X	O	-	-	-	-
W32 W32x2x14x9g	-	-	-	-	-	X	X	X	O	-	-	-	-
W35 W35x2x16x9g	-	-	-	-	-	X	X	X	X	X	X	-	-
W40 W40x2x18x9g	-	-	-	-	-	-	-	-	-	X	X	X	X
W45 W45x2x21x9g	-	-	-	-	-	-	-	-	-	O	O	X	X
Key DIN 6885													
K20 ø 20 k6	X	X	X	-	-	-	-	-	-	-	-	-	-
K25 ø 25 k6	X	X	X	X	O	-	-	-	-	-	-	-	-
K30 ø 30 k6	-	O	O	X	X	X	X	X	O	-	-	-	-
K35 ø 35 k6	-	-	-	-	-	X	X	X	X	-	-	-	-
K40 ø 40 k6	-	-	-	-	-	-	-	-	-	X	X	O	O
K45 ø 45 k6	-	-	-	-	-	-	-	-	-	O	O	X	X

- = Nicht verfügbar
 X = Standard, vorzugsweise
 O = Kontakt Sunfab

7. Anschlussdeckel

	010	012	017	025	034	040	047	056	064	084	090	108	130
S1 40° Montageflansch, vertikal *	-	-	-	-	-	-	-	-	-	X	X	X	X
S2 40° Montageflansch, horizontal *	-	-	-	X	X	X	X	X	X	-	-	-	-
S3 40° Gewindeanschluss	X	X	X	X	X	-	-	-	-	-	-	-	-
V1 90° Montageflansch, vertikal *	-	-	-	-	-	-	-	-	-	X	X	X	X
V2 90° Montageflansch, horizontal *	-	-	-	X	X	X	X	X	X	X	X	X	X
R1 Seitliche Flanschanschlüsse *	-	-	-	X	X	X	X	X	X	X	X	X	X
K3 Kombierter Anschlussdeckel: 90° nach unten und seitliche Anschlussgewinde.	X	X	X	X	X	-	-	-	-	-	-	-	-

* Gemäß SAE J518, Code 62

8. Verbindungen

	010	012	017	025	034	040	047	056	064	084	090	108	130
G ISO G*	X	X	X	X	X	-	-	-	-	-	-	-	-
M Metrisch **	-	-	-	X	X	X	X	X	X	X	X	X	X
U UN***	X	X	X	X	X	X	X	X	X	X	X	X	X

* Nur Anschlüsse mit Gewinde
 ** Nur Flanschverbindungen
 *** Nur für S-Deckel verfügbar

9. Zubehör

I	Externe Drainagierung
---	-----------------------

10. Drehzahlmesser

	010	012	017	025	034	040	047	056	064	084	090	108	130
00 Kein Drehzahlsensor	X	X	X	X	X	X	X	X	X	X	X	X	X
P1 Für Drehzahlsensor vorbereitet	X	X	X	X	X	X	X	X	X	X	X	X	X
S1 Integrierter Drehzahlsensor Typ PNP*	X	X	X	X	X	X	X	X	X	X	X	X	X
S2 Integrierter Drehzahlsensor Typ NPN*	X	X	X	X	X	X	X	X	X	X	X	X	X

SCM 010-130 ISO

SCM 010-130 ISO		010	012	017	025	034	040	047	056	064	084	090	108	130
Verdrängung	cm ³ /U	9.6	12.6	17.0	25.4	34.2	41.2	47.1	56.7	63.5	83.6	90.7	108.0	130.0
Betriebsdruck														
max. intermittierend	bar	400	400	400	400	400	400	400	400	400	400	400	400	350
max. kontinuierlich		350	350	350	350	350	350	350	350	350	350	350	350	300
Drehzahl														
max. intermittierend	U/min	8800	8800	8800	7000	7000	6300	6300	6300	6300	5200	5200	5200	5200
max. kontinuierlich		8000	8000	8000	6300	6300	5700	5700	5700	5700	4700	4700	4700	4700
min. kontinuierlich		300	300	300	300	300	300	300	300	300	300	300	300	300
Leistung														
max. intermittierend	kW	41	54	74	86	115	125	145	175	195	215	230	275	285
max. kontinuierlich		15	20	25	40	55	60	65	80	90	100	110	130	135
Anlaufdrehmoment, theoretischer Wert	Nm/bar	0.15	0.20	0.27	0.40	0.54	0.66	0.75	0.89	1.0	1.33	1.44	1.71	2.06
Massenträgheitsmoment (x 10 ⁻³)	kg m ²	0.9	0.9	0.9	1.1	1.1	2.6	2.6	2.6	2.6	7.4	7.4	7.4	7.4
Gewicht	kg	8.5	8.5	8.5	9.5	9.5	16.5	16.5	16.5	16.5	28.0	28.0	30.5	30.5

Die Drehzahlangaben basieren auf der maximal zulässigen Peripheriegeschwindigkeit für das konische Rollenlager.

Die max. intermittierende Leistung kann je nach Anwendung schwanken. Für weitere Auskünfte wenden Sie sich bitte an Sunfab.

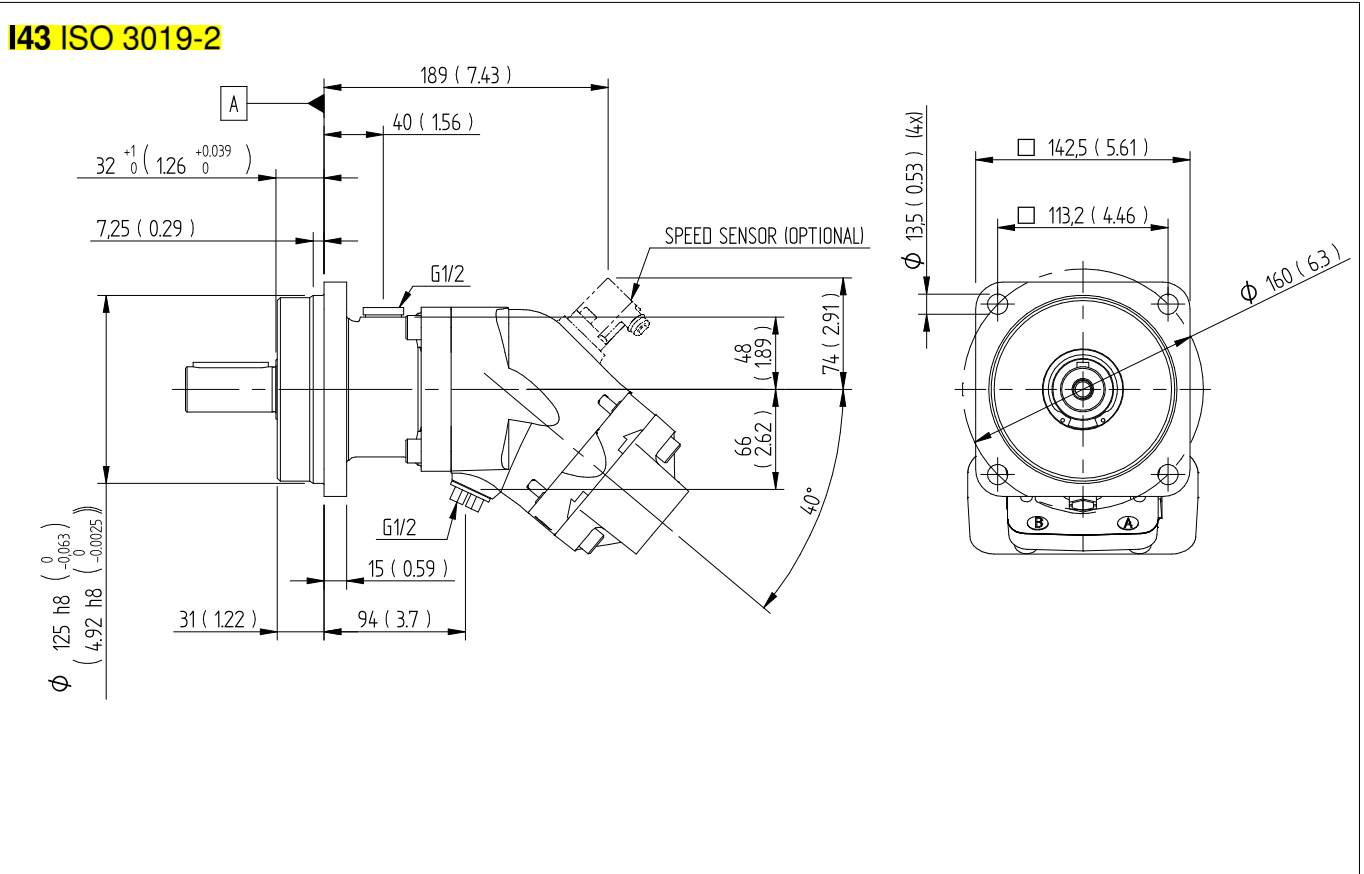
Kontinuierliche Leistung basierend auf höchster Leistung ohne die Zuführung einer externen Kühlung für das Motorgehäuse.

Intermittierender Betrieb bedeutet max. 6 Sekunden pro Minute, z.B. bei Unterbrechung der Drehzahl beim Brems- und Beschleunigungsverlauf.

Dimensions SCM 040-064

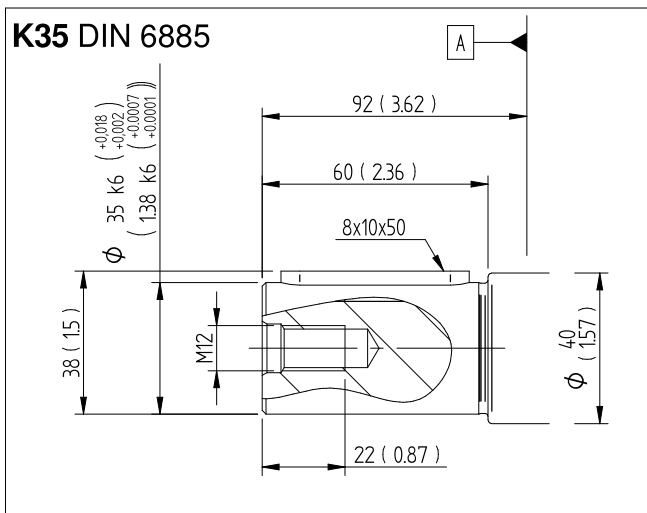
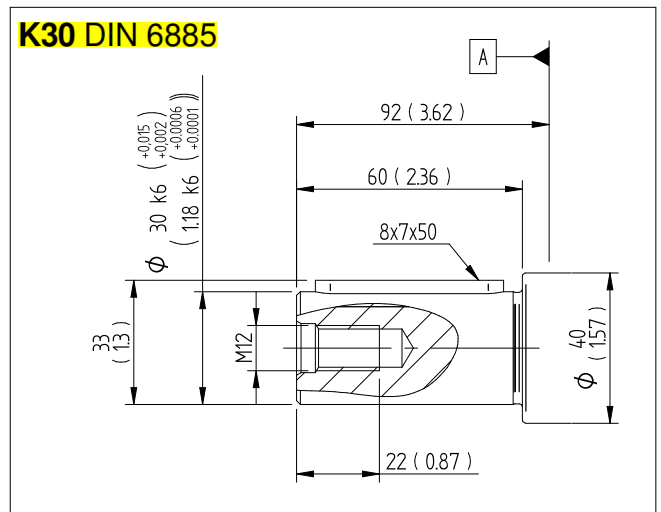
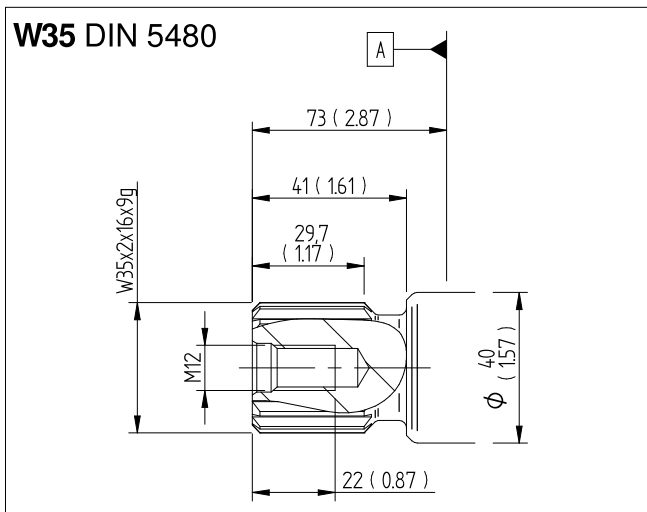
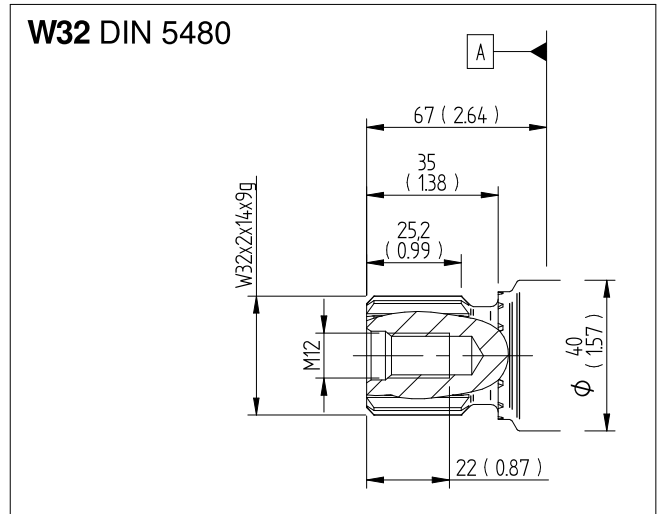
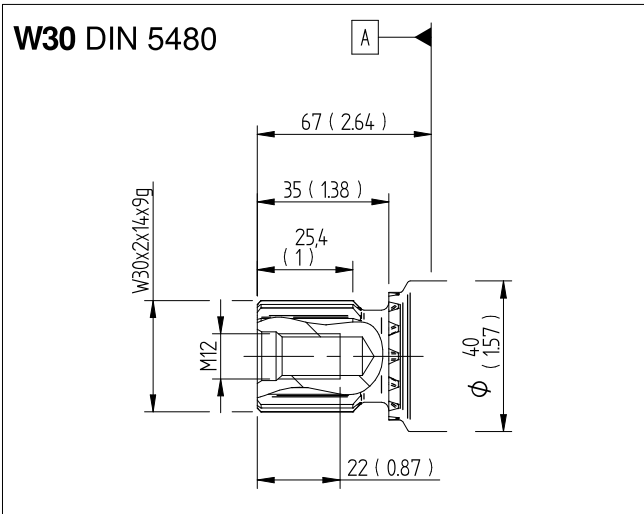
Flange

Millimeter (inch)



Dimensions SCM 040-064 Shafts

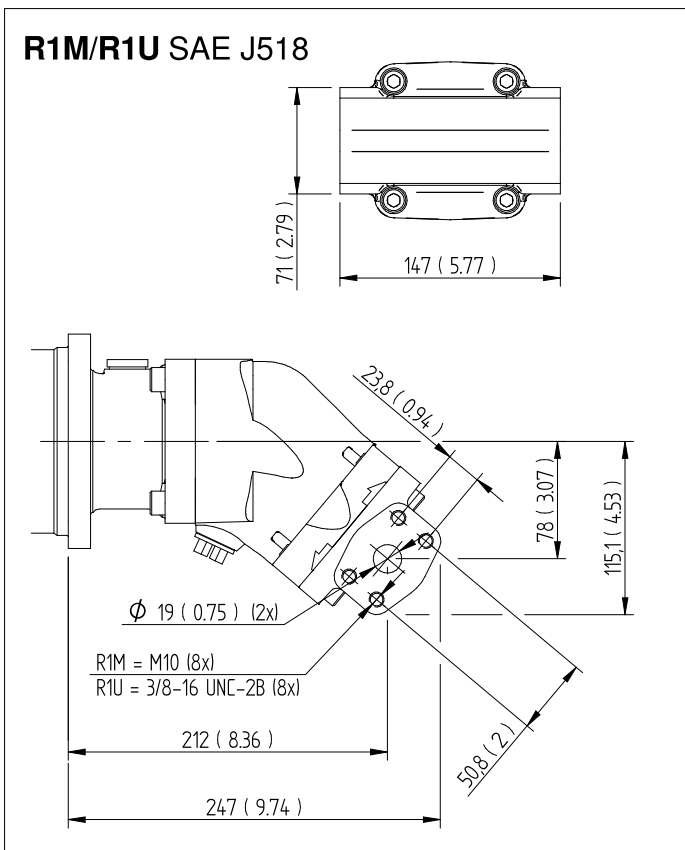
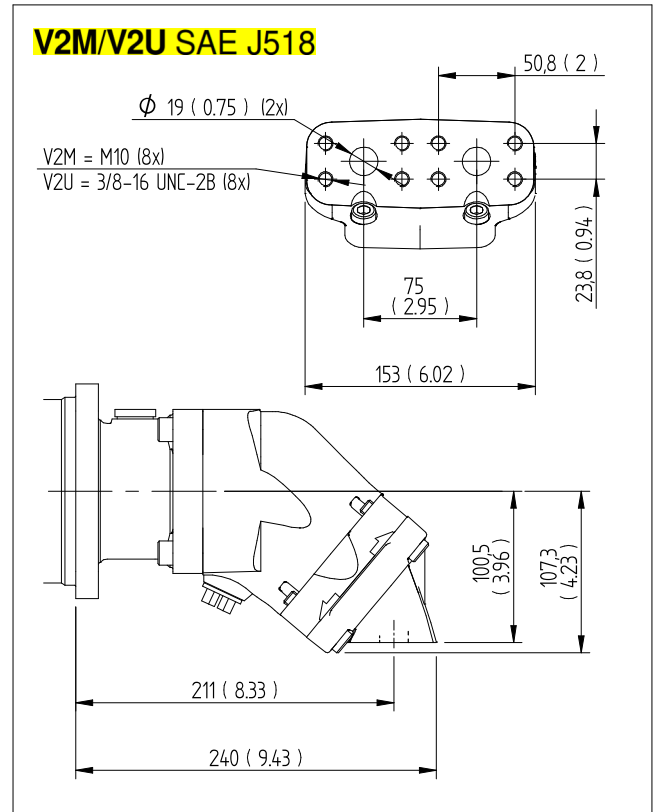
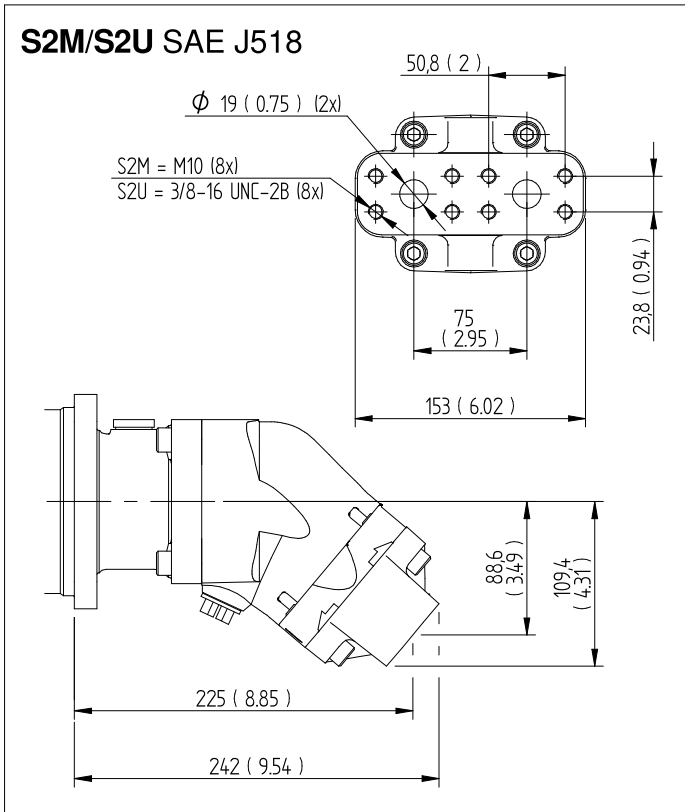
Millimeter (inch)



Dimensions SCM 040-064

Connection cover

Millimeter (inch)

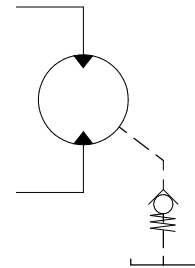


Allgemeine Anweisungen

Wellendichtung

Max. Gehäusedruck bar bei U/min.

Motor SCM	Kode	1500	3000	5200	6300	8800
010-034	P	7	7	4	3.5	2.5
040-064	P	7	6	3.5	3	-
084-130	P	7	4	3	-	-



Code gemäß Seite 2. Versions Hauptdaten.

Für Tieftemperaturanwendungen unter -25 ° C wenden Sie sich bitte an Sunfab.

Das Drainageöl darf am Wellendichtung P eine maximale Temperatur von 115 ° C erreichen. Diese Temperatur darf nicht überschritten werden.

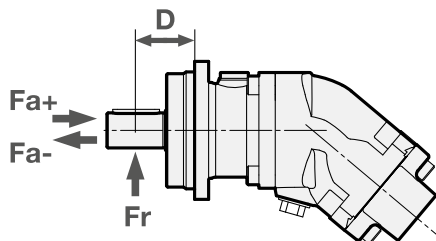
Der Gehäusedruck muss gleich oder größer sein, als der Außendruck an der Wellendichtung.

Um die Funktion der Wellendichtung und der Schmierung des Motors zu gewährleisten, empfehlen wir einen Gehäusedruck von mindestens 0,5 bar. Bei Bedarf kann ein Rückschlagventil (Federbelastet) von 0,5 bar an der Gehäusezugleitung installiert werden.

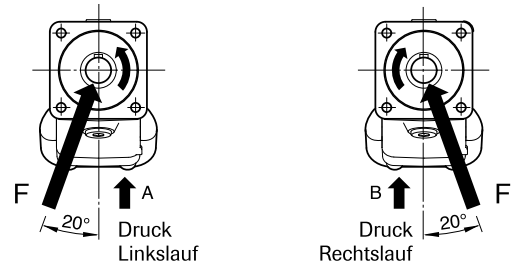
Wellenbelastung

Die Lebensdauer des Motors hängt weitgehend von der Lebensdauer der Lager ab. Betriebsbedingungen wie Drehzahl, Druck, Viskosität und Reinheitsgrad des Öls wirken sich auf die Lager aus.

Auch die Belastung der Welle von außen, ihre Größe, Drehrichtung und Lage haben Auswirkungen auf die Lebensdauer der Lager.



Optimale Wirkungsrichtung von Radiallasten



SCM ISO Max empfohlene Wellenbelastung		010	012	017	025	034	040	047	056	064	084	090	108	130
Fr max. zulässige Radialkraft ¹	kN	7	7	7	8	8	8.5	8.5	9	9	12	12.5	12.5	13
Abstand D (vom Wellenende)	mm	45	45	45	50	50	60	60	60	60	65	65	70	70
Fa + max. zul. Axialkraft (bei Stillstand / 0 bar Druck)	kN	3	3	3	3	3	4	4	4	4	5	5	5	5
Fa - max. zul. Axialkraft (bei Stillstand / 0 bar Druck)	kN	4	4	5	7	7	7	7	10	11	13	14	16	19
Fa + max. zul. Axialkraft bei 400 bar ²	kN	4	4	5	7	7	7	7	10	11	13	14	16	19
Fa - max. zul. Axialkraft bei 400 bar ²	kN	0	0	0	0	0	0	0	0	0	0	0	0	0

¹) Fr (radial) max: Berechnung auf Betriebsbasis: 300 bar / 2000 U/min

¹) Fr (radial) max: Berechnung auf Basis der optimalen Krafrichtung (Fr max ist in anderen Krafrichtungen niedriger)

¹) Fr (radial) max: Im Betriebszustand höher als 300 bar und / oder 2000 U/min ist die max. Beschränkung für Fr (radial) max. niedriger

²) Fa (axial) +: Erhöhung der Lagerlebensdauer

²) Fa (axial) -: Reduzierung der Lagerlebensdauer

Für weitere Kräfte kontaktieren Sie bitte Sunfab für eine Beratung

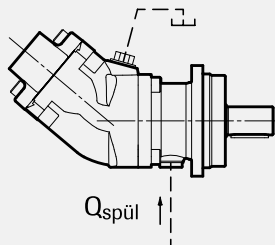
Temperaturen/Gehäusespülung

Hohe Öltemperaturen verkürzen die Lebensdauer der Wellendichtung und können die Viskosität des Öls bis unter das empfohlene Niveau senken. Eine Systemtemperatur von 60 °C und eine Lecköltemperatur von 115 °C dürfen nicht überschritten werden.

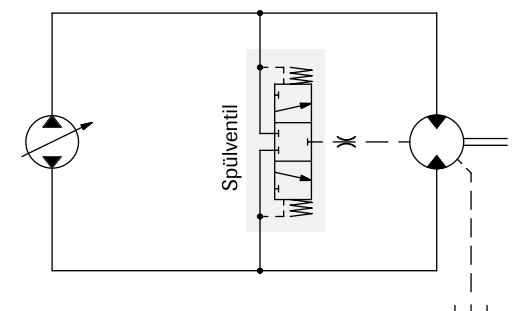
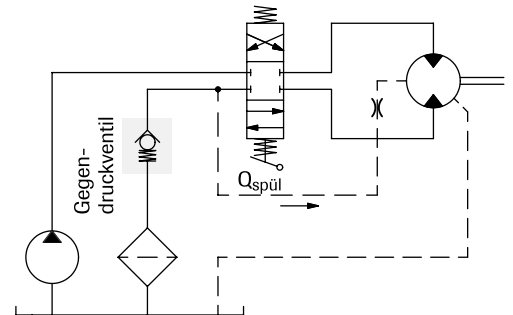
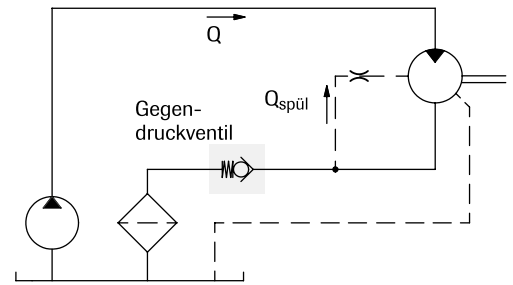
Damit das Lecköl die empfohlene Temperatur halten kann, ist ggf. eine Spülung des Motorgehäuses erforderlich.

Richtwerte für die Gehäusespülung:

Motor SCM	Spülung l/min	Kont. U/min
010-034	2-8	≥ 2800
040-064	4-10	≥ 2500
084-130	6-12	≥ 2200



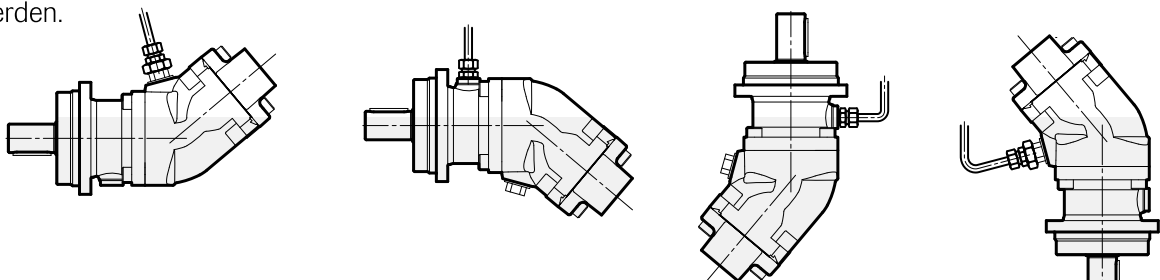
Die Gehäusespülung kann mit Hilfe eines Spülventils erzeugt werden oder direkt aus der Rücklaufleitung entnommen werden. Wenn der Rücklaufdruck zu gering ist, wird dies durch ein Gegendruckventil kompensiert. Die Tankleitung wird, wie im Bild gezeigt, am höchsten Punkt angeschlossen.



Vereinfachter Schaltplan

Einbau

- Das Motorgehäuse vor Inbetriebnahme zu mindestens 50% des Volumens mit Öl füllen.
- Der Leckölschlauch wird am obersten Leckölanschluss des Motors angeschlossen.
- Das andere Ende der Leck-ölleitung muß unter dem Ölstandsniveau mit großem Abstand von der Saugleitung entfernt am Öltank angeschlossen werden.



Leitungsdimensionierung

Empfohlene Strömungsgeschwindigkeit in der Druckleitung: max. 7 m/s.

Filtrierung

Empfohlen wird eine Reinheit nach ISO-Norm 4406, Code 16/13.

Hydraulikflüssigkeiten

In jedem Fall ein Hochleistungsöl gemäß Spezifikation ISO Typ HM, DIN 51524-2 HLP oder besser verwenden.

Zur Sicherstellung der Schmierung ist eine Mindestviskosität von 10 cSt erforderlich.

Die ideale Viskosität beträgt 20 - 40 cSt.

Weitere technische Daten

Geräuschpegel und Berechnung der Lagerlebensdauer sind auf Anfrage erhältlich. Bitte kontaktieren Sie Sunfab.

Verwendbare Formeln

$$\text{Förderbedarf} \quad Q = \frac{D \times n}{1000 \times \eta_v} \quad \text{l/min}$$

$$\text{Drehzahl} \quad n = \frac{Q \times 1000 \times \eta_v}{D} \quad \text{U/min}$$

$$\text{Drehmoment} \quad M = \frac{D \times \Delta p \times \eta_{hm}}{6.3} \quad \text{Nm}$$

$$\text{Leistung} \quad P = \frac{Q \times \Delta p \times \eta_t}{60} \quad \text{kW}$$

D = Verdrängung, cm^3/U

n = Drehzahl, Umdrehungen/min

P = Leistung, kW

Q = Volumenstrom, l/min

η_v = Volumetrischer Wirkungsgrad

η_{hm} = Mechanisch-hydraulischer Wirkungsgrad

η_t = Gesamtwirkungsgrad = $\eta_v \times \eta_{hm}$

M = Moment, Nm

Δp = Differenzdruck zwischen Ein- und Ausgang des Hydraulikmotors, MPa