

Axialkolben-Konstantmotor A2FM Baureihe 6x



- ▶ Universell einsetzbarer Hochdruckmotor
- ▶ Nenngröße 5 ... 1000
- ▶ Nenndruck bis 400 bar
- ▶ Höchstdruck bis 450 bar
- ▶ Offener und geschlossener Kreislauf
- ▶ Metrische Ausführung

Merkmale

- ▶ Fein abgestimmte Nenngrößenstufen ermöglichen exakte Anpassung an die Applikation
- ▶ Hohe Leistungsdichte
- ▶ Sehr hoher Gesamtwirkungsgrad
- ▶ Hoher Anlaufwirkungsgrad
- ▶ Arbeitsanschlüsse SAE-Flansche oder Gewinde
- ▶ Optional mit integriertem Druckbegrenzungsventil
- ▶ Optional mit angebauten Zusatzventilen: Gegenhalteventil (BVD/BVE), Spül- und Speisedruckventil
- ▶ Schrägachsenbauart

Inhalt

Typenschlüssel	2
Technische Daten	4
Abmessungen	11
Erweiterte Funktionen und Ausführungen	24
Projektierungshinweise	32
Sicherheitshinweise	34
Zubehör	34

Typenschlüssel

01	02	03	04	05	06	07	08	09	10	11	12	13	14	15
	A2F		M		/	6		W	-	V				

Druckflüssigkeit

01	Mineralöl und HFD. HFD bei NG250 bis 1000 nur in Verbindung mit Long-Life Lagerung "L" (ohne Zeichen)	
	HFB-, HFC-Druckflüssigkeit	NG5 bis 200 (ohne Zeichen)
		NG250 bis 1000 (nur in Verbindung mit Long-Life Lagerung "L")
		E-

Axialkolbeneinheit

02	Schrägachsenbauart, konstant	A2F
----	-------------------------------------	------------

Triebwellenlager

		5-200	250-500	710-1000	
03	Standardlagerung (ohne Zeichen)	●	●	▬	
	Long-Life Lagerung	-	●	●	L

Betriebsart

04	Motor	M
----	--------------	----------

Nenngrößen (NG)¹⁾

05	Geometrisches Schluckvolumen (siehe Wertetabelle)	
		5 10 12 16 23 28 32 107 125 160 180 200 250 355 500 710 1000

Baureihe

06		6
----	--	----------

Index

07		NG10 bis 180	1
		NG200	3
		NG5 und 250 bis 1000	0

Drehrichtung

08	Bei Blick auf Triebwelle, wechselnd	W
----	--	----------

Dichtungswerkstoff

09	FKM (Fluor-Kautschuk)	V
----	------------------------------	----------

Triebwelle

		5	10	12	16	23	28	32	107	125	160	180	200	250-1000	
10	Zahnwelle DIN 5480	-	●	●	●	●	●	●	●	●	●	●	●	-	A
		-	●	●	-	●	●	-	●	-	●	-	-	●	Z
	Zylindrische Welle mit Passfeder DIN 6885	●	●	●	●	●	●	●	●	●	●	●	●	▬	B
		-	●	●	-	●	●	-	●	-	●	-	-	●	P
	Konische Welle ²⁾	●	-	-	-	-	-	-	-	-	-	-	-	-	C

Anbaufansch

		5-250	355-1000	
11	ISO 3019-2	4-Loch	▬	B
		8-Loch	●	H

● = Lieferbar ○ = Auf Anfrage - = Nicht lieferbar

¹⁾ Nenngröße 45, 56, 63, 80, 90 siehe Datenblatt 91071 (A2FM Baureihe 70)

²⁾ Konische Welle mit Gewindestapfen und Scheibenfeder DIN 6888. Das Drehmoment muss über den Kegelpressverband übertragen werden.

01	02	03	04	05	06	07	08	09	10	11	12	13	14	15
	A2F		M		/	6		W	-	V				

Arbeitsanschluss		5	10-16	23	28-32	107-125	160-180	200	250	355-500	710-1000		
12	SAE-Arbeitsanschlüsse A und B hinten	01	0	-	-	•	•	•	•	•	•	010	
			7	-	-	-	-	-	-	•	-	017	
	SAE-Arbeitsanschlüsse A und B seitlich, gegenüberliegend	02	0	-	-	•	•	•	-	•	-	020	
			7	-	-	-	•	•	-	•	-	027	
	Gewindeanschlüsse A und B seitlich, gegenüberliegend	03	0	•	•	•	•	-	-	-	-	030	
	Gewindeanschlüsse A und B seitlich und hinten¹⁾	04	0	-	•	•	•	-	-	-	-	040	
	SAE-Arbeitsanschlüsse, A und B unten	10	0	-	-	-	•	•	-	-	-	100	
	Anschlussplatte mit Druckbegrenzungsventilen zum Anbau eines Gegenhalteventils	BVD 17	1	-	-	-	-	•	-	-	-	-	171
		18	8	-	-	-	•	•	-	-	-	-	181
		BVE 18	8	-	-	-	-	•	•	- ²⁾	-	-	188
	Anschlussplatte mit Druckbegrenzungsventilen	19	1	-	-	-	•	•	•	-	-	-	191
		2	2	-	-	-	•	•	•	-	-	-	192
Ventile													
Ohne Ventil												0	
Druckbegrenzungsventile (ohne Druckzuschaltstufe)												1	
Druckbegrenzungsventile (mit Druckzuschaltstufe)												2	
Spül- und Speisedruckventil, angebaut												7	
Gegenhalteventil BVD/BVE angebaut ³⁾												8	

Drehzahlsensoren		5-16	23-180	200	250-1000 ⁴⁾
13	Ohne Drehzahlsensor (ohne Zeichen)	•	•	•	•
	Für Drehzahlsensor HDD vorbereitet	-	-	-	•
	Drehzahlsensor HDD angebaut ⁵⁾	-	-	-	•
	Für Drehzahlsensor DSA vorbereitet	-	•	•	○
	Drehzahlsensor DSA angebaut ⁵⁾	-	•	•	○

Spezialausführung (nur NG28 bis 180)	
14	Standardausführung (ohne Zeichen)
	Spezialausführung für Drehwerksantriebe (Standard bei Anschlussplatte 19)
	J

Standard-/Sonderausführung	
15	Standardausführung (ohne Zeichen)
	Standardausführung mit Montagevarianten, z. B. T -Anschlüsse entgegen Standard offen oder geschlossen
	Sonderausführung
	-Y
	-S

• = Lieferbar ○ = Auf Anfrage - = Nicht lieferbar

- 1) Seitliche Gewindeanschlüsse mit Verschlusschrauben verschlossen.
- 2) Bitte Rücksprache.
- 3) Typenschlüssel des Gegenhalteventils gemäß BVD-Datenblatt (95522) bzw. BVE-Datenblatt (95526) separat angeben.
- 4) Nenngröße 710 bitte Rücksprache.
- 5) Typenschlüssel des Sensors gemäß DSA-Datenblatt (95133) bzw. HDD-Datenblatt (95135) separat angeben.

Hinweise

- ▶ Beachten Sie die Hinweise im Kapitel Projektierungshinweise.
- ▶ Beachten Sie, dass nicht alle Typenschlüssel-Kombinationen zur Verfügung stehen, obwohl die einzelnen Funktionen als verfügbar gekennzeichnet sind.

Technische Daten

Wertetabelle

Nenngröße			5	10	12	16	23	28	32	107	125	160	180
Schluckvolumen geometrisch, pro Umdrehung	V_g	cm^3	4,93	10,3	12	16	22,9	28,1	32	106,7	125	160,4	180
Nenndruck	p_{nom}	bar	315	400	400	400	400	400	400	400	400	400	400
Höchstdruck	p_{max}	bar	350	450	450	450	450	450	450	450	450	450	450
Drehzahl maximal	$n_{\text{nom}}^{1)}$	min^{-1}	10000	8000	8000	8000	6300	6300	6300	4000	4000	3600	3600
	$n_{\text{max}}^{2)}$	min^{-1}	11000	8800	8800	8800	6900	6900	6900	4400	4400	4000	4000
Schluckstrom ³⁾ bei n_{nom}	q_v	l/min	49	82	96	128	144	177	202	427	500	577	648
Drehmoment ⁴⁾ bei p_{nom}	M	Nm	24,7	66	76	102	146	179	204	679	796	1021	1146
Verdrehsteifigkeit	c	kNm/rad	0,63	0,92	1,25	1,59	2,56	2,93	3,12	11,2	11,9	17,4	18,2
Massenträgheitsmoment Triebwerk	J_{TW}	$\text{kg}\cdot\text{m}^2$	0,00006	0,0004	0,0004	0,0004	0,0012	0,0012	0,0012	0,0116	0,0116	0,022	0,022
Winkelbeschleunigung maximal	α	rad/s^2	5000	5000	5000	5000	6500	6500	6500	4500	4500	3500	3500
Füllmenge	V	l		0,17	0,17	0,17	0,2	0,2	0,2	0,8	0,8	1,1	1,1
Masse (ca.)	m	kg	2,5	5,4	5,4	5,4	9,5	9,5	9,5	32	32	45	45

Nenngröße			200	250	355	500	710	1000
Schluckvolumen geometrisch, pro Umdrehung	V_g	cm^3	200	250	355	500	710	1000
Nenndruck	p_{nom}	bar	400	350	350	350	350	350
Höchstdruck	p_{max}	bar	450	400	400	400	400	400
Drehzahl maximal	$n_{\text{nom}}^{1)}$	min^{-1}	2750	2700	2240	2000	1600	1800
	$n_{\text{max}}^{2)}$	min^{-1}	3000					
Schluckstrom ³⁾ bei n_{nom}	q_v	l/min	550	675	795	1000	1136	1600
Drehmoment ⁴⁾ bei p_{nom}	M	Nm	1273	1393	1978	2785	3955	5570
Verdrehsteifigkeit	c	kNm/rad	57,3	73,1	96,1	144	270	324
Massenträgheitsmoment Triebwerk	J_{TW}	$\text{kg}\cdot\text{m}^2$	0,0353	0,061	0,102	0,178	0,55	0,55
Winkelbeschleunigung maximal	α	rad/s^2	11000	10000	8300	5500	4300	4500
Füllmenge	V	l	2,7	2,5	3,5	4,2	8	8
Masse (ca.)	m	kg	66	73	110	155	325	336

¹⁾ Die Werte gelten:

- für den optimalen Viskositätsbereich von $v_{\text{opt}} = 36$ bis $16 \text{ mm}^2/\text{s}$
- bei Druckflüssigkeit auf Basis von Mineralölen

²⁾ Intermittierende Maximaldrehzahl: Überdrehzahl bei Entlastungs- und Überholvorgängen, $t < 5 \text{ s}$ und $\Delta p < 150 \text{ bar}$

³⁾ Schluckstromeinschränkung mit Gegenhalteventil

⁴⁾ Drehmoment ohne Radialkraft, mit Radialkraft siehe Tabelle "Zulässige Radial- und Axialkraftbelastung der Triebwelle"

Hinweise

- Bei den Tabellenwerten handelt es sich um theoretische Werte, ohne Berücksichtigung von Wirkungsgraden und Toleranzen. Die Werte sind gerundet.
- Ein Überschreiten der Maximal- bzw. Unterschreiten der Minimalwerte kann zum Funktionsverlust, einer Lebensdauerreduzierung oder zur Zerstörung der Axialkolbeneinheit führen. Weitere zulässige Grenzwerte

bezüglich Drehzahlschwankung, reduzierter Winkelbeschleunigung in Abhängigkeit der Frequenz und der zulässigen Anfahr-Winkelbeschleunigung (niedriger als maximale Winkelbeschleunigung) finden Sie im Datenblatt 90261.

Drehzahlbereich

Minimaldrehzahl n_{\min} nicht begrenzt. Bei geforderter Gleichförmigkeit der Bewegung Drehzahl n_{\min} nicht unter 50 min^{-1} .

Ermittlung der Kenngrößen		
Schluckstrom	$q_v = \frac{V_g \times n}{1000 \times \eta_v}$	[l/min]
Drehzahl	$n = \frac{q_v \times 1000 \times \eta_v}{V_g}$	[min ⁻¹]
Drehmoment	$M = \frac{V_g \times \Delta p \times \eta_{hm}}{20 \times \pi}$	[Nm]
Leistung	$P = \frac{2 \pi \times M \times n}{60000} = \frac{q_v \times \Delta p \times \eta_t}{600}$	[kW]

Legende

- V_g Schluckvolumen pro Umdrehung [cm³]
- Δp Differenzdruck [bar]
- n Drehzahl [min⁻¹]
- η_v Volumetrischer Wirkungsgrad
- η_{hm} Hydraulisch-mechanischer Wirkungsgrad
- η_t Gesamtwirkungsgrad ($\eta_t = \eta_v \cdot \eta_{hm}$)

Druckflüssigkeit

Die Axialkolbeneinheit ist für den Betrieb mit Mineralöl HLP nach DIN 51524 konzipiert. Anwendungshinweise und Anwendungsanforderungen zu den Druckflüssigkeiten entnehmen Sie vor der Projektierung den folgenden Datenblättern:

- ▶ 90220: Hydraulikflüssigkeiten auf Basis von Mineralölen und artverwandten Kohlenwasserstoffen
- ▶ 90221: Umweltverträgliche Hydraulikflüssigkeiten
- ▶ 90222: Schwerentflammbare, wasserfreie Hydraulikflüssigkeiten (HFDR, HFDU)

- ▶ 90223: Schwerentflammbare, wasserhaltige Hydraulikflüssigkeiten (HFC, HFB, HFAE, HFAS)
- ▶ 90225: Eingeschränkte technische Daten für den Betrieb mit schwerentflammbaren Hydraulikflüssigkeiten

Viskosität und Temperatur der Druckflüssigkeiten

	Viskosität	Wellendichtung	Temperatur ¹⁾	Bemerkung
Kaltstart	$v_{\max} \leq 1600 \text{ mm}^2/\text{s}$	NBR ²⁾	$\vartheta_{\text{St}} \geq -40 \text{ °C}$	$t \leq 3 \text{ min}$, ohne Last ($p \leq 50 \text{ bar}$), $n \leq 1000 \text{ min}^{-1}$ (NG5 bis 200), $n \leq 0.25 \cdot n_{\text{nom}}$ (NG250 bis 1000), zulässige Temperaturdifferenz zwischen Axialkolbeneinheit und Druckflüssigkeit im System max. 25 K
		FKM	$\vartheta_{\text{St}} \geq -25 \text{ °C}$	
Warmlaufphase	$v = 400 \dots 1600 \text{ mm}^2/\text{s}$			$t \leq 15 \text{ min}$, $p \leq 0.7 \cdot p_{\text{nom}}$ und $n \leq 0.5 \cdot n_{\text{nom}}$
Dauerbetrieb	$v = 10 \dots 400 \text{ mm}^2/\text{s}$ ³⁾ $v_{\text{opt}} = 16 \dots 36 \text{ mm}^2/\text{s}$	NBR ²⁾	$\vartheta \leq +78 \text{ °C}$	gemessen am Anschluss T
		FKM	$\vartheta \leq +103 \text{ °C}$	
Kurzzeitbetrieb	$v_{\min} = 7 \dots 10 \text{ mm}^2/\text{s}$	NBR ²⁾	$\vartheta \leq +78 \text{ °C}$	$t \leq 3 \text{ min}$, $p \leq 0.3 \cdot p_{\text{nom}}$ gemessen am Anschluss T
		FKM	$\vartheta \leq +103 \text{ °C}$	

¹⁾ Sind die angegebenen Temperaturen bei extremen Betriebsparametern nicht einzuhalten, bitte Rücksprache.

²⁾ Sonderausführung, bitte Rücksprache.

³⁾ Entspricht z.B. bei VG 46 einem Temperaturbereich von +5 °C bis +85 °C (siehe Auswahldiagramm).

Hinweis

Zur Senkung hoher Druckflüssigkeitstemperaturen in der Axialkolbeneinheit empfehlen wir den Einsatz eines Spül- und Speisedruckventils (siehe Kapitel Erweiterte Funktionen und Ausführungen).

Nenngrößenabhängig kann alternativ eine Gehäusespülung über den Anschluss U erfolgen.

Auswahl der Druckflüssigkeit

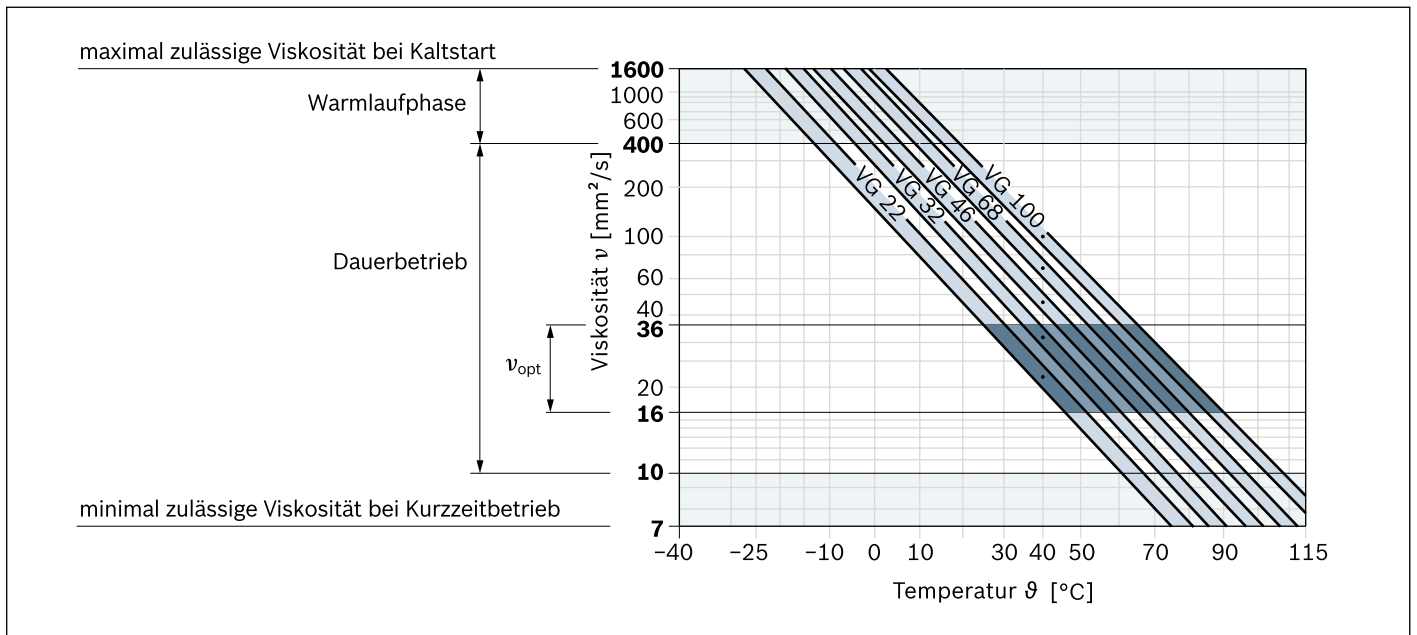
Bosch Rexroth bewertet Hydraulikflüssigkeiten über das Fluid Rating gemäß Datenblatt 90235.

Im Fluid Rating positiv bewertete Hydraulikflüssigkeiten finden Sie im folgenden Datenblatt:

- ▶ 90245: Bosch Rexroth Fluid Rating List für Rexroth-Hydraulikkomponenten (Pumpen und Motoren)

Die Auswahl der Druckflüssigkeit soll so erfolgen, dass im Betriebstemperaturbereich die Betriebsviskosität im optimalen Bereich liegt (v_{opt} siehe Auswahldiagramm).

Auswahldiagramm



Filterung der Druckflüssigkeit

Mit feinerer Filterung verbessert sich die Reinheitsklasse der Druckflüssigkeit, wodurch die Lebensdauer der Axialkolbeneinheit zunimmt.

Mindestens einzuhalten ist eine Reinheitsklasse von 20/18/15 nach ISO 4406.

Bei Viskositäten der Druckflüssigkeit kleiner 10 mm^2/s (z. B. durch hohe Temperaturen im Kurzzeitbetrieb) am Leckageanschluss ist mindestens die Reinheitsklasse 19/17/14 nach ISO 4406 erforderlich.

Beispielsweise entspricht die Viskosität 10 mm^2/s bei:

- ▶ HLP 32 einer Temperatur von 73 $^{\circ}\text{C}$
- ▶ HLP 46 einer Temperatur von 85 $^{\circ}\text{C}$

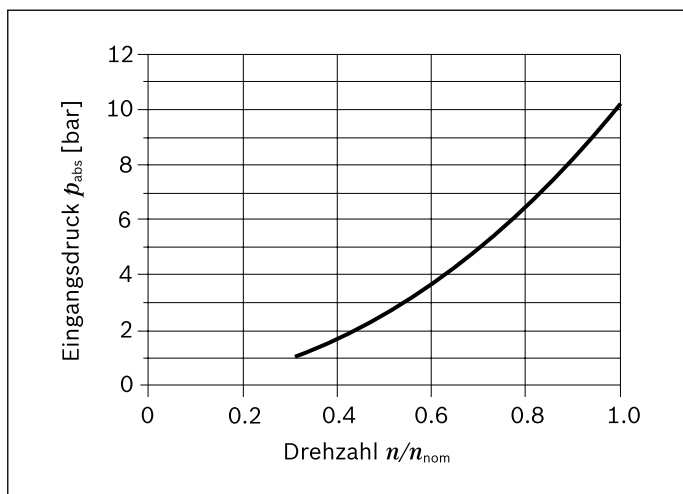
Betriebsdruckbereich

Druck am Arbeitsanschluss A oder B (Hochdruckseite)			Definition
Nennndruck	p_{nom}	siehe Wertetabelle	Der Nennndruck entspricht dem maximalen Auslegungsdruck.
Höchstdruck	p_{max}	siehe Wertetabelle	Der Höchstdruck entspricht dem maximalen Betriebsdruck innerhalb der Einzelwirkdauer. Die Summe der Einzelwirkdauern darf die Gesamtwirkdauer nicht überschreiten.
		Einzelwirkdauer	
Gesamtwirkdauer	300 h		
Mindestdruck	$p_{HP\ min}$	25 bar	Mindestdruck auf der Hochdruckseite (Anschluss A bzw. B) der erforderlich ist, um eine Beschädigung der Axialkolbeneinheit zu verhindern.
Mindestdruck am Eingang (Pumpenbetrieb)	$p_{E\ min}$	siehe Diagramm	Um eine Beschädigung des Axialkolbenmotors im Pumpenbetrieb (Wechsel der Hochdruckseite bei gleichbleibender Drehrichtung, z. B. bei Bremsvorgängen) zu verhindern, muss am Arbeitsanschluss (Eingang) ein Mindestdruck gewährleistet sein. Der Mindestdruck ist abhängig von Drehzahl und Schluckvolumen der Axialkolbeneinheit.
Summendruck	p_{Su}	700 bar	Der Summendruck ist die Summe der Drücke an den Anschlüssen für die Arbeitsleitungen (A und B).
Druckänderungsgeschwindigkeit			Definition
mit integriertem Druckbegrenzungsventil	$R_{A\ max}$	9000 bar/s	Maximal zulässige Druckaufbau- und Druckabbaugeschwindigkeit bei einer Druckänderung über den gesamten Druckbereich.
ohne Druckbegrenzungsventil	$R_{A\ max}$	16000 bar/s	
Gehäusedruck am Anschluss T			Definition
Dauerdifferenzdruck	$\Delta p_{T\ cont}$	2 bar	Maximaler, gemittelter Differenzdruck am Wellendichtring (Gehäuse zu Umgebung)
Druckspitzen	$p_{T\ peak}$	10 bar	$t < 0.1\ s$

Hinweis

- Betriebsdruckbereich gültig beim Einsatz von Hydraulikflüssigkeiten auf Basis von Mineralölen. Werte für andere Druckflüssigkeiten bitte Rücksprache.

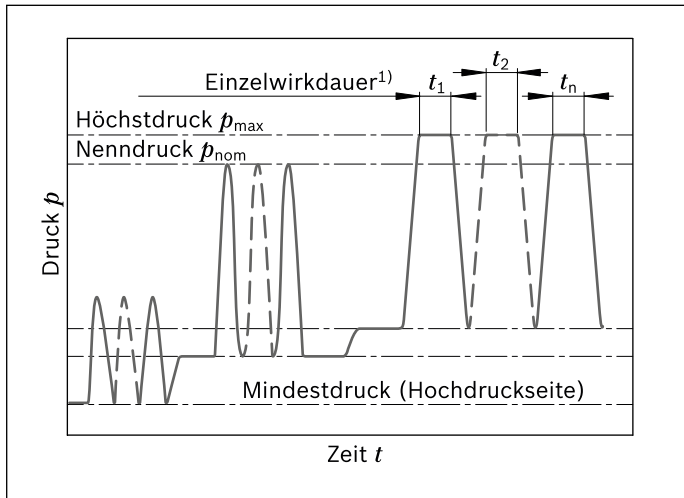
Mindestdruck am Eingang (Pumpenbetrieb)



Dieses Diagramm gilt nur für den optimalen Viskositätsbereich von $v_{opt} = 16$ bis $36\ mm^2/s$.

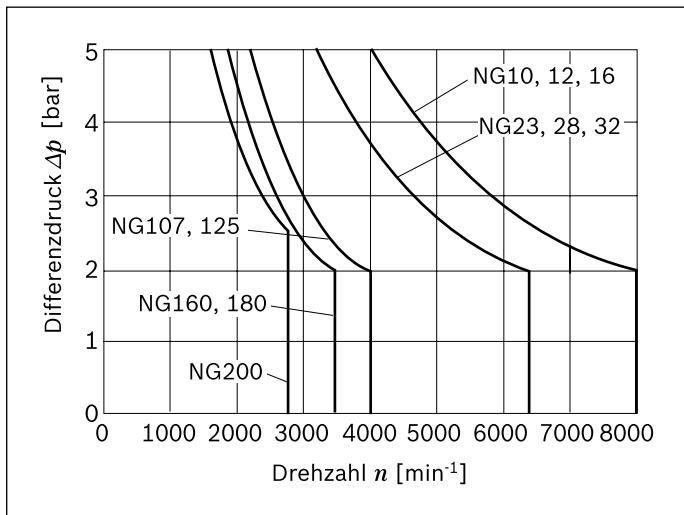
Können obige Bedingungen nicht gewährleistet werden, bitte Rücksprache.

Druckdefinition



¹⁾ Gesamtwirkdauer = $t_1 + t_2 + \dots + t_n$

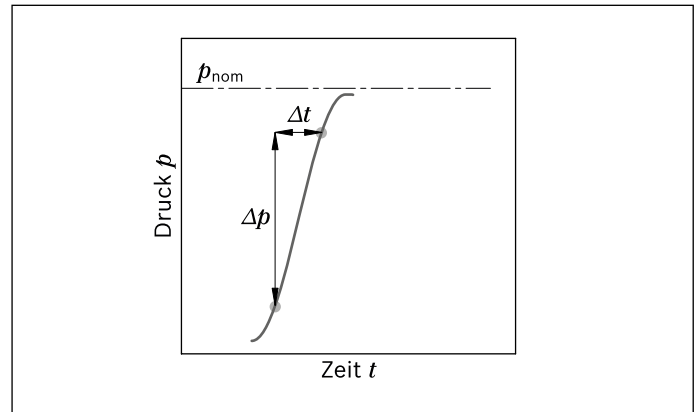
Maximaler Differenzdruck am Wellendichtring, Nenngröße 10 ... 200



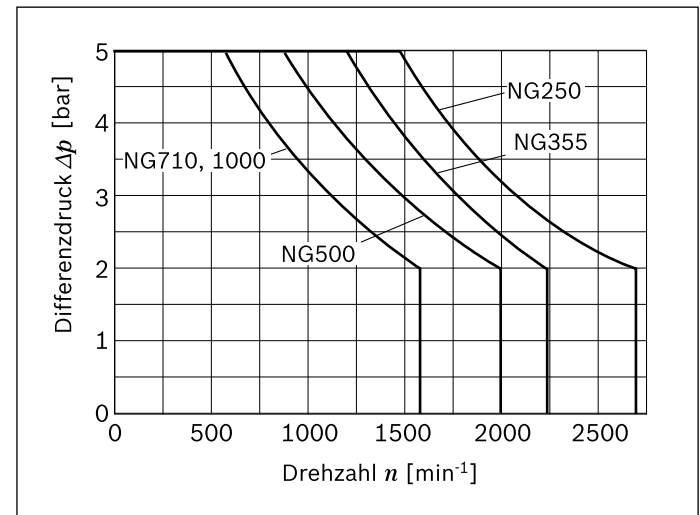
Hinweis

- ▶ Die Standzeit des Wellendichtrings wird beeinflusst von der Drehzahl der Axialkolbeneinheit und dem Gehäusedruck.
- ▶ Je höher der gemittelte Differenzdruck zwischen Gehäuse und Umgebung und je häufiger Druckspitzen auftreten, desto kürzer wird die Standzeit des Wellendichtrings.
- ▶ Der Gehäusedruck muss gleich oder größer sein als der Umgebungsdruck.

Druckänderungsgeschwindigkeit



Maximaler Differenzdruck am Wellendichtring, Nenngröße 250 ... 1000



Durchflussrichtung

Drehrichtung, bei Blick auf Triebwelle

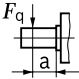
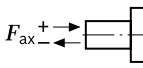
rechts

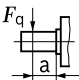
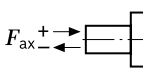
links

A nach B

B nach A

Zulässige Radial- und Axialkraftbelastung der Triebwelle

Nenngröße		5	10		12		16	23			28	32	107		
Triebwelle	Code	B, C	Z, P	A, B	Z, P	A, B	A, B	Z, P	A, B	Z, P	A, B	A, B	Z, P	A, B	
	Ø mm	12	20	25	20	25	25	25	30	25	30	30	40	45	
Radialkraft maximal bei Abstand a (vom Wellenbund)	 $F_{q \max}$	kN	1,6	3	3,2	3	3,2	3,2	5,7	5,4	5,7	5,4	5,4	13,6	14,1
	a mm	mm	12	16	16	16	16	16	16	16	16	16	20	20	
Drehmoment zulässig bei $F_{q \max}$	$T_{q \max}$	Nm	24,7	66	66	76	76	102	146	146	179	179	204	679	679
Differenzdruck zulässig bei $F_{q \max}$	$\Delta p_{q \max}$	bar	315	400	400	400	400	400	400	400	400	400	400	400	
Axialkraft maximal, bei Stillstand oder drucklosem Umlauf	 $+ F_{ax \max}$	N	0	0	0	0	0	0	0	0	0	0	0	0	
	$- F_{ax \max}$	N	180	320	320	320	320	320	500	500	500	500	1250	1250	
Axialkraft maximal, pro bar Betriebsdruck	$+ F_{ax \max}$	N/bar	1,5	3	3	3	3	5,2	5,2	5,2	5,2	5,2	12,9	12,9	

Nenngröße		125	160		180	200	250	355	500	710	1000	
Triebwelle	Code	A, B	Z, P	A, B	A, B	A, B	Z, P	Z, P	Z, P	Z, P	Z, P	
	Ø mm	45	45	50	50	50	50	60	70	90	90	
Radialkraft maximal bei Abstand a (vom Wellenbund)	 $F_{q \max}$	kN	14,1	18,1	18,3	18,3	20,3	1,2 ¹⁾	1,5 ¹⁾	1,9 ¹⁾	3 ¹⁾	2,6 ¹⁾
	a mm	mm	20	25	25	25	25	41	52,5	52,5	67,5	67,5
Drehmoment zulässig bei $F_{q \max}$	$T_{q \max}$	Nm	796	1021	1021	1146	1273					
Differenzdruck zulässig bei $F_{q \max}$	$\Delta p_{q \max}$	bar	400	400	400	400	400					
Axialkraft maximal, bei Stillstand oder drucklosem Umlauf	 $+ F_{ax \max}$	N	0	0	0	0	0	0	0	0	0	
	$- F_{ax \max}$	N	1250	1600	1600	1600	1600	2000	2500	3000	4400	4400
Axialkraft maximal, pro bar Betriebsdruck	$+ F_{ax \max}$	N/bar	12,9	16,7	16,7	16,7	16,7					

¹⁾ Bei Stillstand oder drucklosem Umlauf der Axialkolbeneinheit. Unter Druck sind höhere Kräfte zulässig, bitte Rücksprache.

Allgemeine Hinweise

- ▶ Die angegebenen Werte sind Maximaldaten und nicht für den Dauerbetrieb zugelassen.
- ▶ Die Axialkraft in Wirkrichtung $-F_{ax}$ ist zu vermeiden, da sich dadurch die Lagerlebensdauer reduziert.
- ▶ Der Abtrieb über Riemen erfordert spezielle Bedingungen. Bitte Rücksprache.

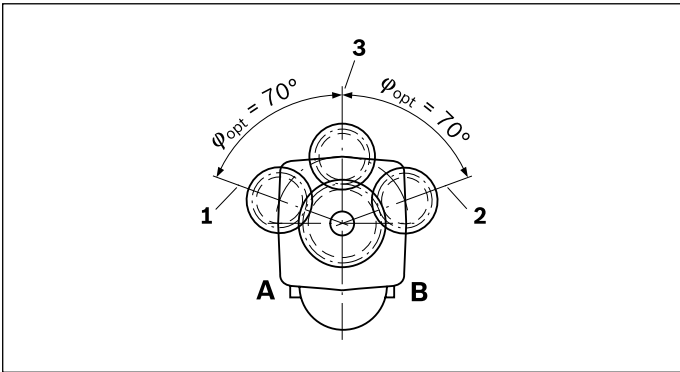
Hinweise für die Nenngrößen 250 ... 1000:

- ▶ Bei auftretenden Radialkräften gelten reduzierte Leistungsdaten. Bitte Rücksprache.
- ▶ Bei auftretenden Axialkräften im Betrieb bitte Rücksprache.

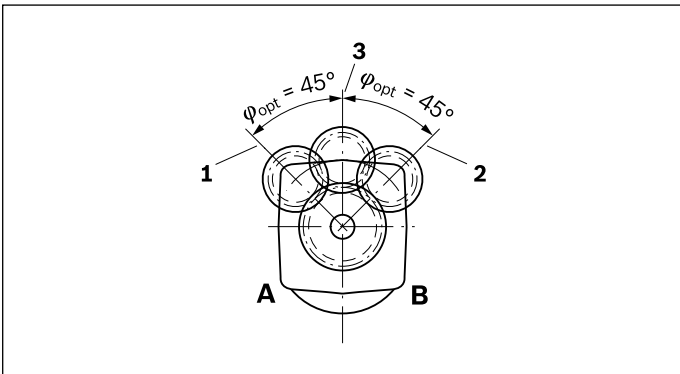
Einfluss der Radialkraft F_q auf die Lagerlebensdauer

Durch geeignete Wirkungsrichtung von F_q kann die durch innere Triebwerkskräfte entstehende Lagerbelastung vermindert und somit eine optimale Lagerlebensdauer erzielt werden. Empfohlene Lage des Gegenrades in Abhängigkeit der Drehrichtung am Beispiel:

Zahnradabtrieb, Nenngröße 5 ... 180



Zahnradabtrieb, Nenngröße 200 ... 1000



- 1 Drehrichtung "links", Druck am Anschluss **B**
- 2 Drehrichtung "rechts", Druck am Anschluss **A**
- 3 Drehrichtung "wechselnd"

Long-Life-Lagerung

Nenngröße 250 bis 1000

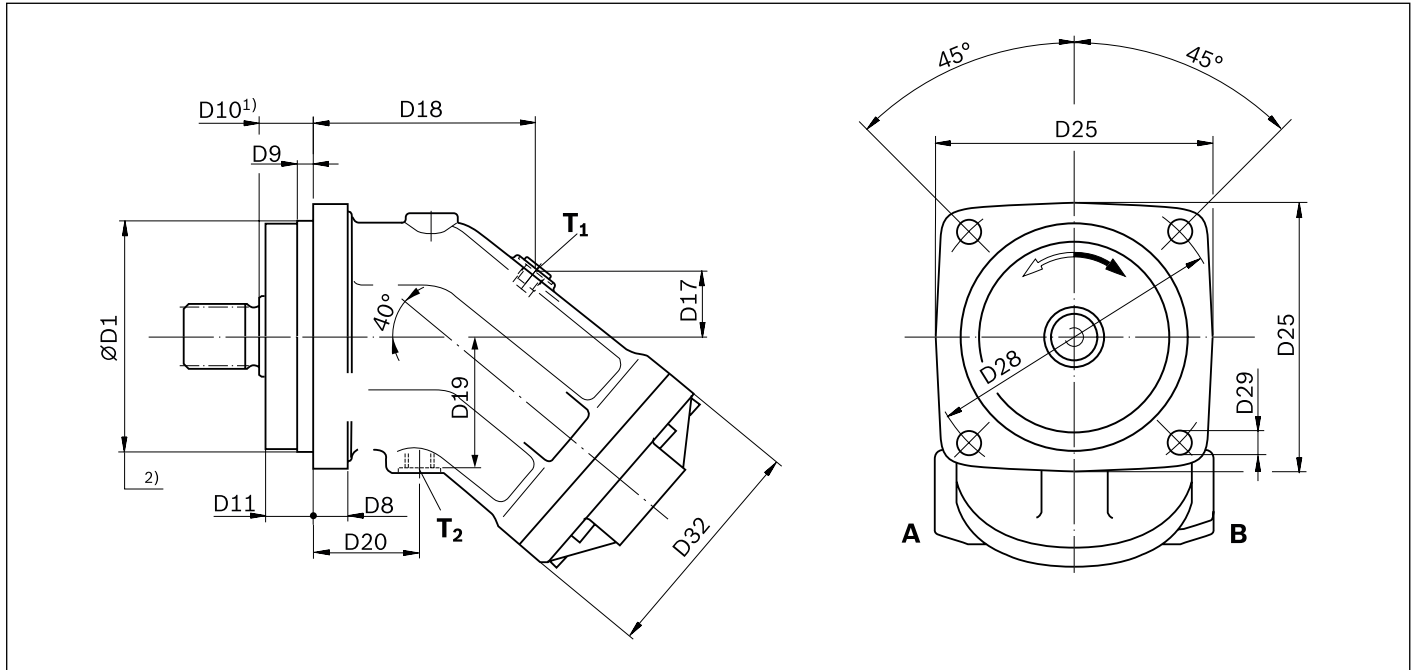
Für hohe Lebensdauer und Einsatz mit HF-Druckflüssigkeiten. Gleiche äußere Abmessungen wie Ausführung mit Standardlagerung. Ein nachträglicher Umbau auf Long-Life-Lagerung ist möglich. Lager- und Gehäusespülung über den Anschluss **U** wird empfohlen.

Lagerspülung

Spülmengen(Empfehlung)

Nenngröße	250	355	500	710	1000
Spülmenge q_v l/min	10	16	16	16	16

Nenngröße 23 ... 180

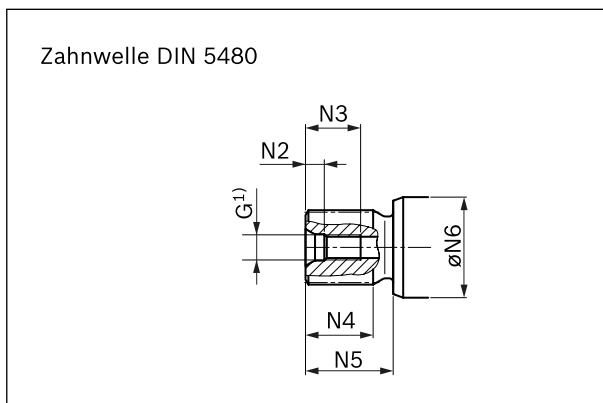


1) Bis Wellenbund

2) Flansch ISO 3019-2

Nenngröße	D1		D8	D9	D10	D11	D17	D18	D19	D20	D25	D28	D29	D32
	mm	mm												
23	100	$\begin{matrix} 0 \\ -0,022 \end{matrix}$	18	8	25	23,2	25	106	56	42	118	125	11	106
28	100	$\begin{matrix} 0 \\ -0,022 \end{matrix}$	18	8	25	23,2	25	106	56	42	118	125	11	106
32	100	$\begin{matrix} 0 \\ -0,022 \end{matrix}$	18	8	25	23,2	25	106	56	42	118	125	11	106
107	160	$\begin{matrix} 0 \\ -0,025 \end{matrix}$	23	10	40	36,5	40	140	85	65	190	200	17,5	150
125	160	$\begin{matrix} 0 \\ -0,025 \end{matrix}$	23	10	40	36,5	40	140	85	65	190	200	17,5	150
160	180	$\begin{matrix} 0 \\ -0,025 \end{matrix}$	25	10	40	37,2	47	158	96	72	210	224	17,5	180
180	180	$\begin{matrix} 0 \\ -0,025 \end{matrix}$	25	10	40	37,2	47	158	96	72	210	224	17,5	180

Triebwellen Z und A

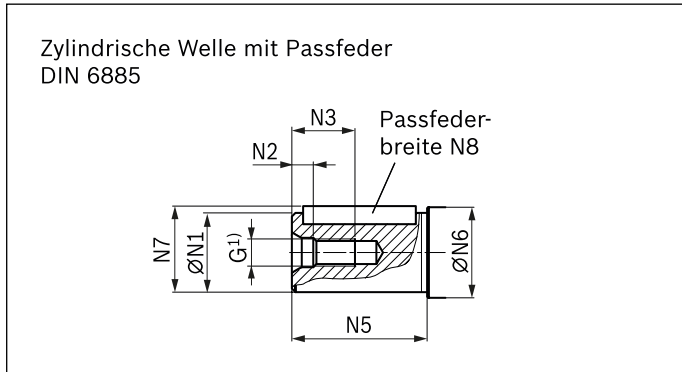


¹⁾ Zentrierbohrung nach DIN 332 (Gewinde nach DIN 13)

Zahnwelle DIN 5480

NG	Code	Bezeichnung	Gewinde G	N2	N3	N4	N5	ØN6
				mm	mm	mm	mm	mm
23	Z	W25×1.25×18×9g	M8 × 1.25	6	19	28	43	35
	A	W30×2×14×9g	M10 × 1.5	7,5	22	27	35	35
28	Z	W25×1.25×18×9g	M8 × 1.25	6	19	28	43	35
	A	W30×2×14×9g	M10 × 1.5	7,5	22	27	35	35
32	A	W30×2×14×9g	M10 × 1.5	7,5	22	27	35	35
107	Z	W40×2×18×9g	M12 × 1.75	9,5	28	37	45	50
	A	W45×2×21×9g	M16 × 2	12	36	42	50	50
125	A	W45×2×21×9g	M16 × 2	12	36	42	50	50
160	Z	W45×2×21×9g	M16 × 2	12	36	42	50	60
	A	W50×2×24×9g	M16 × 2	12	36	44	55	60
180	A	W50×2×24×9g	M16 × 2	12	36	44	55	60

Triebwellen P und B



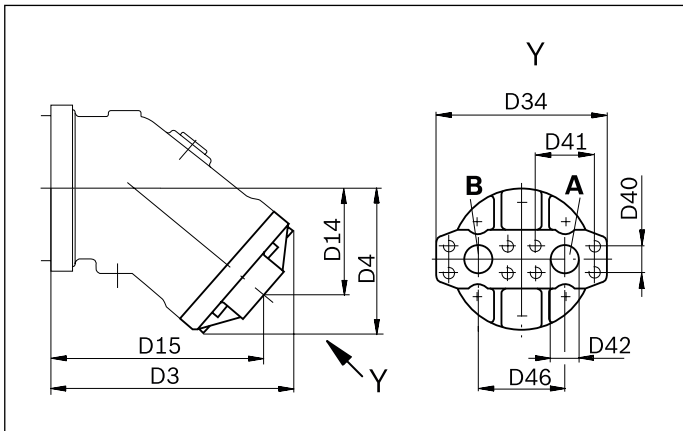
¹⁾ Zentrierbohrung nach DIN 332 (Gewinde nach DIN 13)

Zylindrische Welle mit Passfeder DIN 6885

NG	Code	Bezeichnung	Gewinde G	ØN1		N2	N3	N5	ØN6	N7	N8
				mm	mm						
23	P	Ø25, AS8×7×40	M8 × 1.25	25	+ 0,015 + 0,002	6	19	50	35	28	8
	B	Ø30, AS8×7×40	M10 × 1.5	30	+ 0,015 + 0,002	7,5	22	50	35	33	8
28	P	Ø25, AS8×7×40	M8 × 1.25	25	+ 0,015 + 0,002	6	19	50	35	28	8
	B	Ø30, AS8×7×40	M10 × 1.5	30	+ 0,015 + 0,002	7,5	22	50	35	33	8
32	B	Ø30, AS8×7×40	M10 × 1.5	30	+ 0,015 + 0,002	7,5	22	50	35	33	8
107	P	Ø40, AS12×8×63	M12 × 1.75	40	+ 0,018 + 0,002	9,5	28	80	50	43	12
	B	Ø45, AS14×9×63	M16 × 2	45	+ 0,018 + 0,002	12	36	80	50	48,5	14
125	B	Ø45, AS14×9×63	M16 × 2	45	+ 0,018 + 0,002	12	36	80	50	48,5	14
160	P	Ø45, AS14×9×70	M16 × 2	45	+ 0,018 + 0,002	12	36	90	60	48,5	14
	B	Ø50, AS14×9×70	M16 × 2	50	+ 0,018 + 0,002	12	36	90	60	53,5	14
180	B	Ø50, AS14×9×70	M16 × 2	50	+ 0,018 + 0,002	12	36	90	60	53,5	14

Anschlussplatte 01

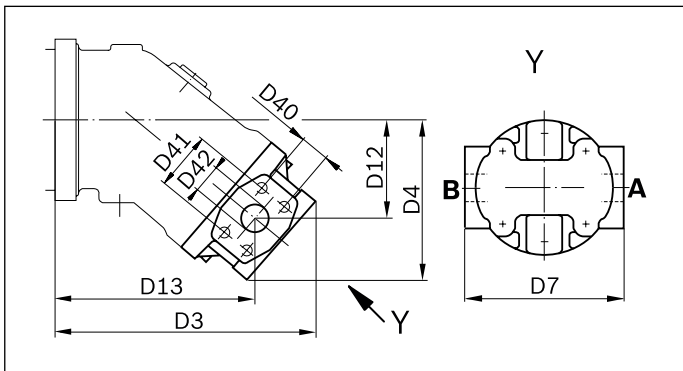
SAE-Arbeitsanschlüsse hinten



Nenngröße	D3	D4	D14	D15	D34	D40	D41	D42	D46
	mm	mm	mm	mm	mm	mm	mm	mm	mm
23 ... 32	173	106	78	153	115	18,2	40,5	13	59
107 ... 125	252	159	120	225,5	194	31,8	66,7	32	99
160 ... 180	294	188	134	252	194	31,8	66,7	32	99

Anschlussplatte 02

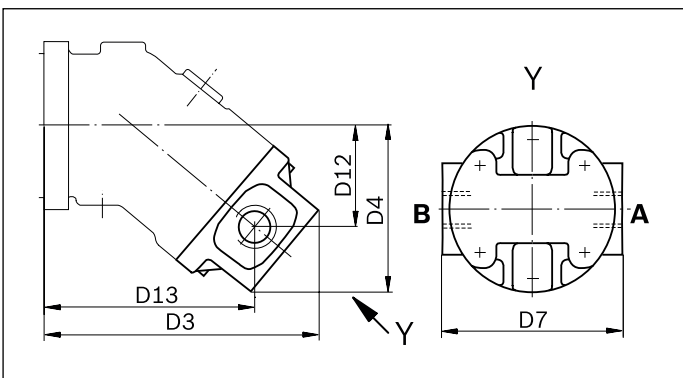
SAE-Arbeitsanschlüsse seitlich, gegenüberliegend



Nenngröße	D3	D4	D7	D12	D13	D40	D41	D42
	mm	mm	mm	mm	mm	mm	mm	mm
23 ... 32	190	117	120	70	144	18,2	40,5	13
107	285	181	178	110	213	27,8	57,2	25
125	285	181	178	110	213	31,8	66,7	32
160 ... 180	294	188	202	121	237	31,8	66,7	32

Anschlussplatte 03

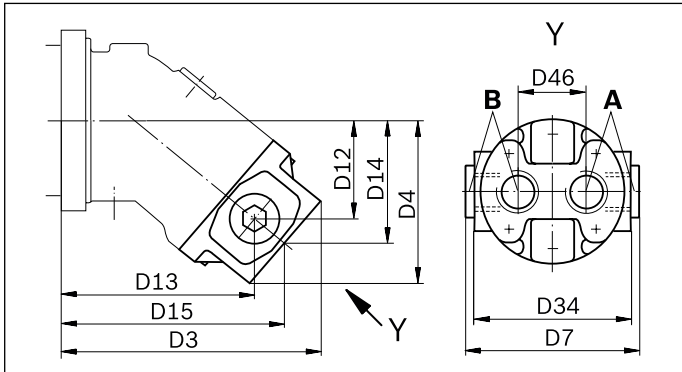
Gewindeanschlüsse seitlich, gegenüberliegend



Nenngröße	D3	D4	D7	D12	D13
	mm	mm	mm	mm	mm
23 ... 32	190	117	120	70	144

Anschlussplatte 04

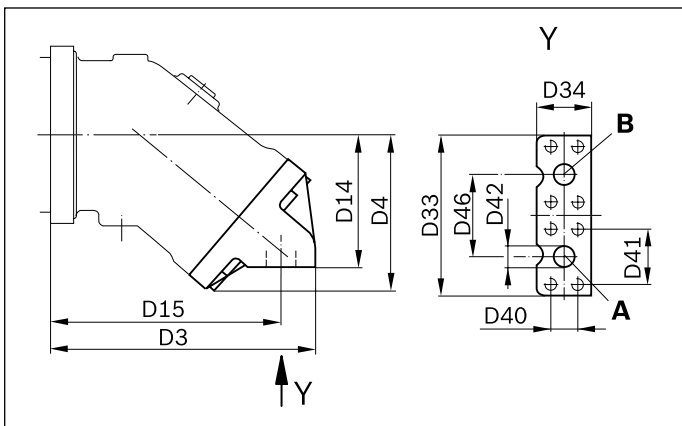
Gewindeanschlüsse seitlich und hinten



Nenngröße	D3	D4	D7	D12	D13	D14	D15	D34	D46
	mm	mm	mm	mm	mm	mm	mm	mm	mm
23 ... 32	190	117	130	70	144	88	166	120	58

Anschlussplatte 10

SAE-Arbeitsanschlüsse unten



Nenngröße	D3	D4	D14	D15	D33	D34	D40	D41	D42	D46
	mm	mm	mm	mm	mm	mm	mm	mm	mm	mm
28 ... 32	178	106	91	158	115	40	18,2	40,5	13	59
107 ... 125	261	157	136	226	194	70	31,8	66,7	32	99
160 ... 180	290	185	149	252	194	70	31,8	66,7	32	99

Hinweis

- Die Abmessungszeichnungen der Anschlussplatten mit Ventilen finden Sie im Kapitel "Erweiterte Funktionen und Ausführungen".

Anschlüsse

Nenngröße		23	28	32	107	125	160	180	
A, B (Platte 01, 02, 10)	Arbeitsanschluss	Größe			1/2 in	1 1/4 in ¹⁾	1 1/4 in		
		Norm							
		Abmessungen nach SAE J518 ²⁾							
		Befestigungsgewinde ²⁾			M8 × 1,25; 15 mm tief	M14 × 2; 19 mm tief ¹⁾	M14 × 2; 19 mm tief		
	Lieferzustand								
	Mit Schutzabdeckung (muss angeschlossen werden)								
A, B (Platte 03, 04)	Arbeitsanschluss	Größe			M27 × 2; 16 mm tief				
		Norm ³⁾							
		DIN 3852							
	Lieferzustand ⁴⁾								
	Mit Schutzabdeckung (muss angeschlossen werden)								
T ₁	Leckageanschluss	Größe			M16 × 1,5; 12 mm tief	M18 × 1,5; 12 mm tief	M22 × 1,5; 14 mm tief		
		Norm ³⁾							
		DIN 3852							
	Lieferzustand ⁵⁾								
	Verschlossen (Einbauhinweise beachten)								
T ₂	Leckageanschluss	Größe			M16 × 1,5; 12 mm tief	M18 × 1,5; 12 mm tief	M22 × 1,5; 14 mm tief		
		Norm ³⁾							
		DIN 3852							
	Lieferzustand ⁵⁾								
	Mit Schutzabdeckung (Einbauhinweise beachten)								

¹⁾ Bei Anschlussplatte 02: Größe Arbeitsanschluss A, B: 1 in, mit Befestigungsgewinde M12 × 1,75, 17 mm tief

²⁾ Die Ansenkung kann tiefer sein als in der Norm vorgesehen.

³⁾ Gewinde nach DIN 13

⁴⁾ Sofern nichts anderes angegeben wird: Bei Anschlussplatte 04 seitliche Anschlüsse verschlossen. Andere Ausführungen auf Anfrage.

⁵⁾ Sofern nichts anderes angegeben wird. Andere Ausführungen auf Anfrage.