

# F1 Motor



5  
6

<b>Inhalt</b>	<b>Seite</b>	<b>Kapitel</b>
Auswahl der Pumpe und Hydraulikleitungen .....	12 .....	2
Technische Daten .....	38	
Bestellschlüssel .....	38	
Abmessungen.....	38	
Anschlüsse .....	38	
Standardausführungen.....	38	
Sauganschlüsse .....	56 .....	11
Einbau und Inbetriebnahme .....	73 .....	14

Nenngröße F1-	25-M	41-M	51-M	61-M	81-M	101-M	121-M
<b>Verdrängungsvolumen</b> [cm <sup>3</sup> /U]	25,6	40,9	51,1	59,5	81,6	102,9	118,5
<b>Max. Betriebsdruck</b> [bar]							
- Dauerbetrieb	250	250	250	250	250	250	250
- Höchstdruck <sup>1)</sup>	350	350	350	350	350	350	350
<b>Drehzahl</b> [U/min]							
- Dauerbetrieb	2 300	2 000	1 800	1 700	1 500	1 400	1300
- Höchstdruck	3 000	2 700	2 400	2 200	2 000	1 800	1700
<b>Antriebsmoment (Theoretisch)</b> [Nm]							
- bei 250 bar	101	162	203	236	324	408	470
- bei 350 bar	142	227	284	331	453	572	658
<b>Max. Leistung</b> [kW]	45	64	72	76	95	108	117
<b>Gewicht</b> [kg]	8,5	8,5	8,5	8,5	12,5	12,5	12,5

1) Max 6 Sekunden während einer Minute.

### Bestellschlüssel

Beispiel: **F1 - 81 - M**  
 F1 Motor Nenngröße  
**25, 41, 51, 61, 81, 101 oder 121**

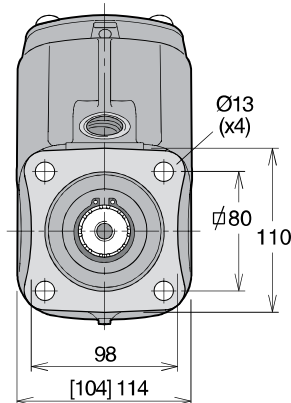
### Anschlüsse

Nenngröße	Anschluss
F1-25/41/51/61	3/4"
-81/101/121	1"

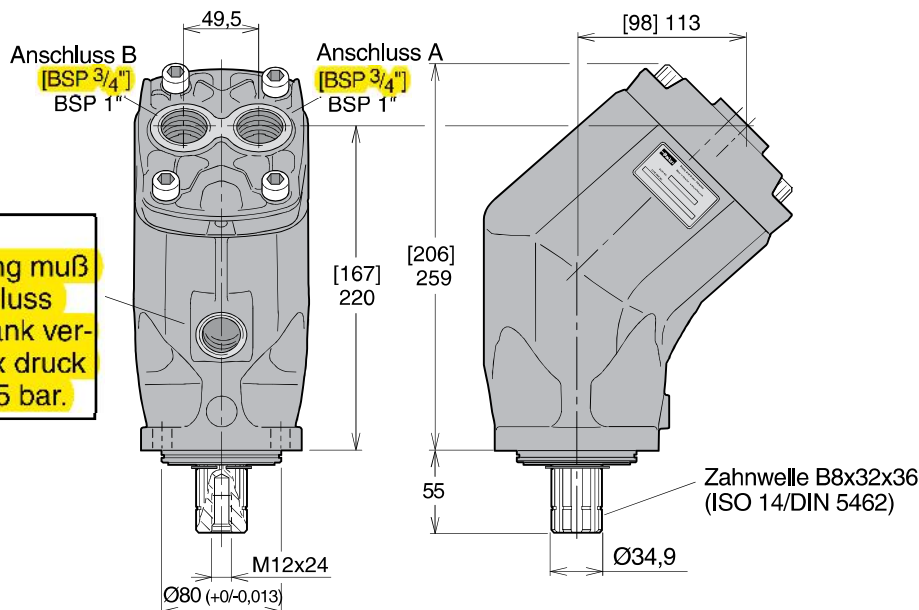
### Standardausführungen

Bezeichnung	Bestellnr.
F1-25-M	378 1724
<b>F1-41-M</b>	<b>378 1740</b>
F1-51-M	378 1750
F1-61-M	378 1760
F1-81-M	378 1780
F1-101-M	378 1800
F1-121-M	378 4120

### Abmessungen



**NB:** - Abmessungen ohne Klammer gültig für F1-81/-101-M/-121-M.  
 - Abmessungen in Klammer [ ] gültig für F1-25/-41/-51/-61-M.  
 Alle Maßangaben in mm.



**NB:** Eine Leckölleitung muß vom Motoranschluss BSP 1/2" zum Tank verlegt werden. Max druck in Leckölleitung 5 bar.