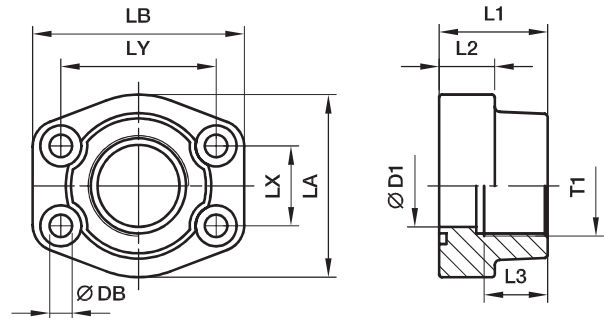


**PFF-G SAE Vollflansche mit BSPP Gewinde**

SAE Flansche / BSPP Innengewinde  
(ISO 6162-1/-2)



**3000 PSI Serie**

Baureihe		T1	D1	L1	L2	L3	LA	LB	LX	LY	DB	Gewicht (Stahl) kg/1 St.	Bestell- zeichen*	PN (bar) <sup>1)</sup>	
SAE (Zoll)	ISO (DN)													S	SS
1/2	13	<b>G 3/8</b>	13	36	16	18	46	57	17.5	38.1	8.9	0.31	<b>PFF32G38</b>	345	345
1/2	13	<b>G 1/2</b>	13	36	16	18	46	54	17.5	38.1	8.9	0.28	<b>PFF32G</b>	345	345
3/4	19	<b>G 3/4</b>	19	36	18	18	52	65	22.2	47.6	10.6	0.39	<b>PFF33G</b>	345	345
3/4	19	<b>G 1/2</b>	13	36	18	18	52	65	22.2	47.6	10.6	0.42	<b>PFF33G12</b>	345	345
1	25	<b>G 1</b>	25	38	18	20	59	70	26.2	52.4	10.6	0.48	<b>PFF34G</b>	345	345
1	25	<b>G 3/4</b>	19	38	18	18	59	70	26.2	52.4	10.6	0.56	<b>PFF34G34</b>	345	345
1 1/4	32	<b>G 1 1/4</b>	31	41	21	22	68	79	30.2	58.7	10.6***	0.76	<b>PFF35G</b>	276	276
1 1/4	32	<b>G 1</b>	25	41	21	20	68	79	30.2	58.7	10.6***	0.89	<b>PFF35G1</b>	276	276
1 1/2	38	<b>G 1 1/2</b>	38	44	25	24	78	93	35.7	69.9	13.3	1.12	<b>PFF36G</b>	207	207
1 1/2	38	<b>G 1 1/4</b>	32	45	27	22	78	93	35.7	69.9	13.3	1.21	<b>PFF36G114</b>	207	207
2	51	<b>G 2</b>	50	45	25	26	89	103	42.9	77.8	13.5	1.32	<b>PFF38G</b>	207	207
2	51	<b>G 1 1/2</b>	38	45	25	24	89	103	42.9	77.8	13.5	1.65	<b>PFF38G112</b>	207	207
2 1/2	64	<b>G 2 1/2</b>	63	50	25	30	108	114	50.8	88.9	13.5	1.73	<b>PFF310G</b>	172	172
2 1/2	64	<b>G 2</b>	51	50	25	30	108	114	50.8	88.9	13.5	2.20	<b>PFF310G2</b>	172	172
3	76	<b>G 3</b>	73	50	27	34	124	135	61.9	106.4	17.5	2.38	<b>PFF312G</b>	138	138
3	76	<b>G 2 1/2</b>	63	50	27	30	124	135	61.9	106.4	16.7	2.57	<b>PFF312G212</b>	138	138
3 1/2	89	<b>G 3 1/2</b>	89	48	27	34	136	152	69.9	120.7	16.7	2.50	<b>PFF314G</b>	34	34
3 1/2	89	<b>G 3</b>	73	48	27	34	136	152	69.9	120.7	16.7	3.10	<b>PFF314G3</b>	34	34
4	102	<b>G 4</b>	99	48	27	34	146	162	77.8	130.2	16.7	2.65	<b>PFF316G</b>	34	34
4	102	<b>G 3 1/2</b>	89	48	27	34	146	162	77.8	130.2	16.7	3.30	<b>PFF316G312</b>	34	34
5	127	<b>G 5</b>	120	50	28	30	180	184	92.1	152.4	16.7	5.80	<b>PFF320G</b>	34	34

**6000 PSI Serie**

1/2	13	<b>G 3/8</b>	13	36	16	18	46	57	18.2	40.5	8.9	0.29	<b>PFF62G38</b>	420	420
1/2	13	<b>G 1/2</b>	13	36	16	15	46	57	18.2	40.5	8.9	0.30	<b>PFF62G</b>	420	420
3/4	19	<b>G 3/4</b>	19	36	19	18	55	71	23.8	50.8	10.6	0.53	<b>PFF63G</b>	420	420
3/4	19	<b>G 1/2</b>	13	35	21	19	55	71	23.8	50.8	10.6	0.58	<b>PFF63G12</b>	420	420
1	25	<b>G 1</b>	25	44	24	20	69	81	27.8	57.2	13.3	0.86	<b>PFF64G</b>	420	420
1	25	<b>G 3/4</b>	19	44	24	18	69	81	27.8	57.2	13.3	0.94	<b>PFF64G34</b>	420	420
1 1/4	32	<b>G 1 1/4</b>	31	44	27	22	79	95	31.8	66.7	15.0**	1.16	<b>PFF65G</b>	420	420
1 1/4	32	<b>G 1 1/4</b>	32	45	27	25	78	95	31.8	66.7	13.5	1.23	<b>PFF65/12G</b>	420	420
1 1/4	32	<b>G 1</b>	25	45	27	24	78	95	31.8	66.7	15.0**	1.26	<b>PFF65G1</b>	420	420
1 1/4	32	<b>G 1</b>	25	45	27	25	78	95	31.8	66.7	13.3	1.26	<b>PFF65/12G1</b>	420	420
1 1/2	38	<b>G 1 1/2</b>	38	51	30	24	88	107	36.5	79.4	16.7	1.98	<b>PFF66G</b>	420	420
1 1/2	38	<b>G 1 1/4</b>	32	50	30	25	95	114	36.5	79.4	16.7	2.08	<b>PFF66G114</b>	420	420
2	51	<b>G 2</b>	50	70	37	33	117	136	44.5	96.8	20.6	3.31	<b>PFF68G</b>	420	420
2	51	<b>G 1 1/2</b>	38	65	37	28	114	134	44.5	96.8	20.6	3.76	<b>PFF68G112</b>	420	420
2 1/2	64	<b>G 2 1/2</b>	63	80	45	32	152	180	58.7	123.8	25.0	3.05	<b>PFF610G</b>	420	420
3	76	<b>G 3</b>	73	90	55	40	178	208	71.4	152.4	32.0	3.45	<b>PFF612G</b>	420	420

\*Ergänzen Sie bitte die Bestellzeichen mit den **Kennbuchstaben** für das gewünschte Material.

Bestellzeichen-Ergänzungen					
Material	Kennbuchstaben Oberfläche und Material	Beispiel nur Vollflansch	Beispiel Vollflansch mit metr. Schraubensatz und O-Ring	Beispiel Vollflansch mit UNC Schraubensatz und O-Ring	Standard-Dichtungswerkstoff (keine zusätzl. Kennbuchstaben erforderlich)
Stahl, verzinkt, Cr(VI)-frei	CF	PFF32G38CF	PFF32G38CFM	PFF32G38CFU	NBR
Edelstahl	SS	PFF32G38SS	PFF32G38SSM	-	VIT

\*\* DB = 13.3 für UNC Schrauben

\*\*\*DB = 12 für UNC Schrauben

<sup>1)</sup> Druckwert genannt = Artikel lieferbar  
 $\frac{PN (bar)}{10} = PN (MPa)$

Edelstahlteile können Maßabweichungen aufweisen. Informationen gibt es auf Anfrage.