

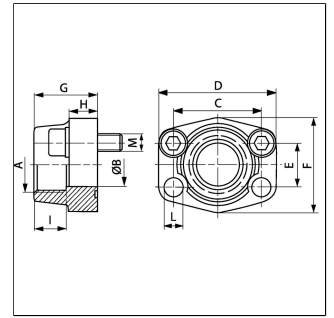
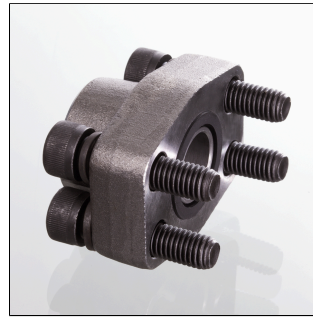
AFS 401 G 1/2 M

SAE-Flansch 1/2" IGR1/2" 6000PSI

Stand: 07.03.22

Eigenschaften

Bauform	gerade
Bauart	SAE-Einschraubflansch
Norm	SAE J 518 C ISO 6162
Befestigung	Schraubenbohrung
Druckreihe	6000 psi
Werkstoff	S 355 J2 G3
Oberfläche	schwarz geölt
Zolltarifnummer	73079100



Produktdetails

D mm)	54
A	G 1/2" -14
L mm)	9
PB bar)	400
I mm)	19
E mm)	18.2
M metr.	M 8 x 30

Baugröße	1/2"
Ø B mm)	13
H mm)	16
C mm)	40.5
G mm)	36
F mm)	46

PB = max. Betriebsdruck (bar)

Hinweis

Der angeführte maximale Betriebsdruck ist bezogen auf den Flansch! Der tatsächliche Betriebsdruck wird bestimmt durch das Rohr (Wandstärke) sowie die Güte des Rohres!

Lieferumfang

mit metrischem Schraubensatz und O-Ring