

61...75Nm Anziehmoment wechselseitig an 7 Schrauben.

61...75Nm torque max. 7 bolts crosswise.

61...75Nm couple moteur max. 7 boulons réciproquement.

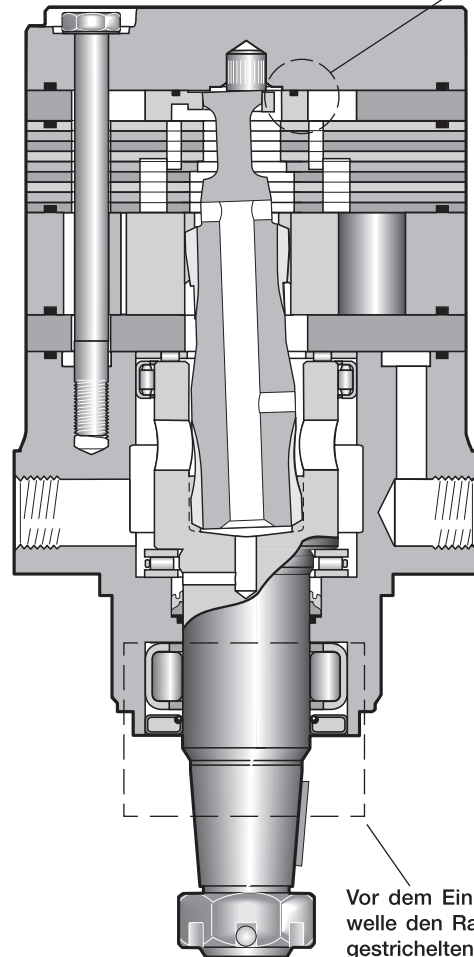
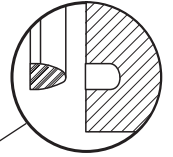
61...75Nm coppia di serraggio 7 bulloni.

Kommutator komplett mit neuer Dichtung einsetzen. Die flache Seite der Dichtung zeigt nach außen.

Fit commutator assembly with new seals. Assemble seal flat side out.

Remonter l'ensemble commutateur avec un nouveau joint côté plat à l'extérieur.

Montare il distributore con la nuova guarnizione con il lato piano verso l'esterno.

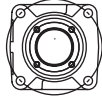




Vor dem Einbau der Abtriebswelle den Raum zwischen den gestrichelten Linien befeuchten.

Apply grease to shaft OD. and ID. in area designated by dotted lines.

Avant l'assemblage de l'arbre veuillez graisser l'espace situé entre les lignes en tirets.

Prima del montaggio dell'albero pregasi lubrificare la zona evidenziata con linee tratteggiate.


Pos. 1		
Gehäuse komplett Housing assembly Carter Scatola motore		
	TL012001J4 CODE LS	TL012000J4 CODE US
7/8-14 SAE		

Pos. 6	
Dichtsatz komplett Seal kit Jeu de joints Kit guarnizioni	SK000092 Standard

Pos. 8	
Axiallager Thrust bearing Roulement Cuscinetto reggispinta	068024

Pos. 9	
Zwischenscheibe Wear plate Plaque d'usure Piastra d'usura	477342*

\*477014 for TL0140; 477366 for TL0170

Pos. 2			Pos. 14	
Abtriebswelle / Coupling shaft Arbre / Albero uscita			Scheibenfeder Woodruf key Clavette / Chiavetta	
	1:8 1.25 inch	TL019000 CODE 08	G124554	

Pos. 10		
Verteiler Manifold Plan de pose Distributore	TL015000 Standard	CODE 0
Verteiler Manifold Plan de pose Distributore	TL015001 Reverse	CODE 1

	Pos. 3	Pos. 4	Pos. 5
Baugröße Size Taille Grandezza	Schraube / Bolt Vis / Vite	Rotor komplett Rotor set Jeu rotor Rotore	Zwischen- welle Drive link Abre d'entrain Albero entrata
140	021271	ME097003	TL123000
170	021271	TL107003	TL123000
195	021271	TL127003	TL123000
240	021390	TL157003	TL153001
280	021352	ME187003	TL183000
310	021272	TL197003	TL193000
360	021340	TL237003	TL233000

Pos. 12	
Kommutator komplett Commutator assembly Ensemble commutateur Assieme distributore	ME018000A1

Pos. 13	
Abschlussplatte End cover Couvercle Coperchio post.	ME016000

Pos. 15	
Selbstsichernde Mutter Self-locking nut Ecrou nyl-stop Dado autobloccante	025126
Kronenmutter Castle nut Ecrou crénéle Tuerca	025132