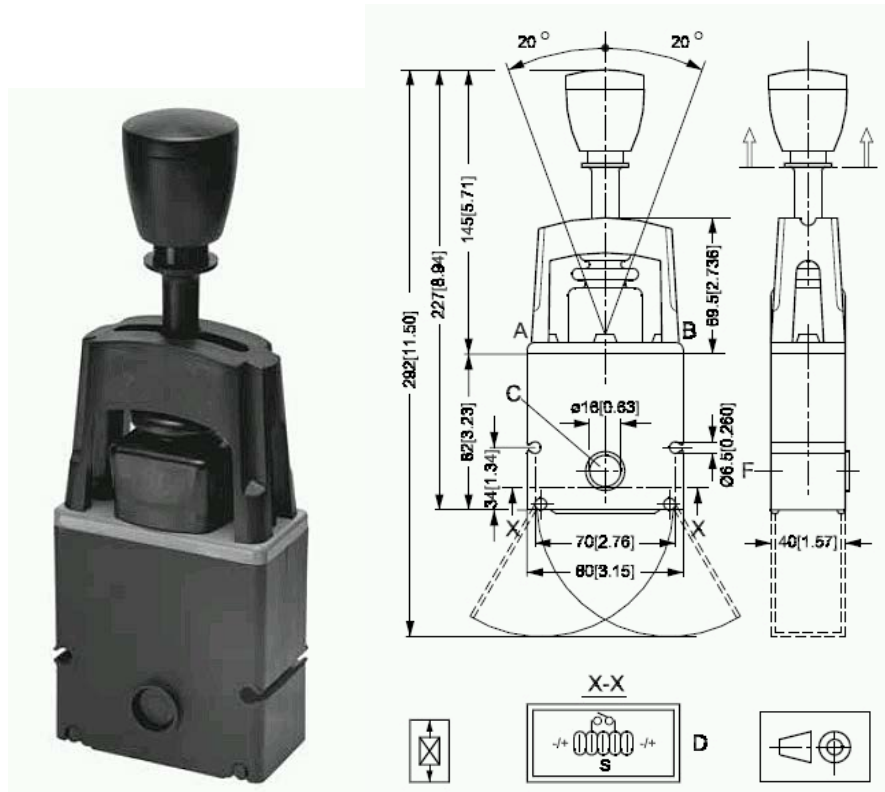


Joystick Danfoss PVRES 155B4211



Artikelnummer	PVRES155B4211
Technische Information	<p>- Die PVRES- Joysticks sind Wetterfest. Durch die geringen Abmessungen der Joysticks eignen sie sich besonders für den Einbau in ein Bedienungsfeld. Weitere Merkmale sind die fingerleichte Kontrolle und die eingebaute Ölstromregelung. Optionales Zubehör kann bestellt werden. Versorgungsspannung U (DC): 10V - 30V Stromaufnahme: < 80 mA Signalspannung Us: 0,25 - 0,75 Neutrale Spannung U+: 0,5V Max. Signalstrom U (DC) bei 12 V ± 0,6 mA Max. Signalstrom U (DC) bei 24 V ± 1,2 mA Schutzart: IP 44</p>
Zusatzinformation	<p>Im PVRES sind zwei weitere Potentiometer für jede Funktion eingebaut. Diese können unabhängig voneinander die Signalspannung (Us) und damit den Ölstrom der A- und B-Anschlüsse der Proportionalventile begrenzen, ohne dass die Bewegung Fernbedienungshebels eingeschränkt wird. Der Ölstrom ist stufenlos bis auf 25% vom maximalen Wert einstellbar.</p>
Schaltung	Arretierung in Neutralstellung