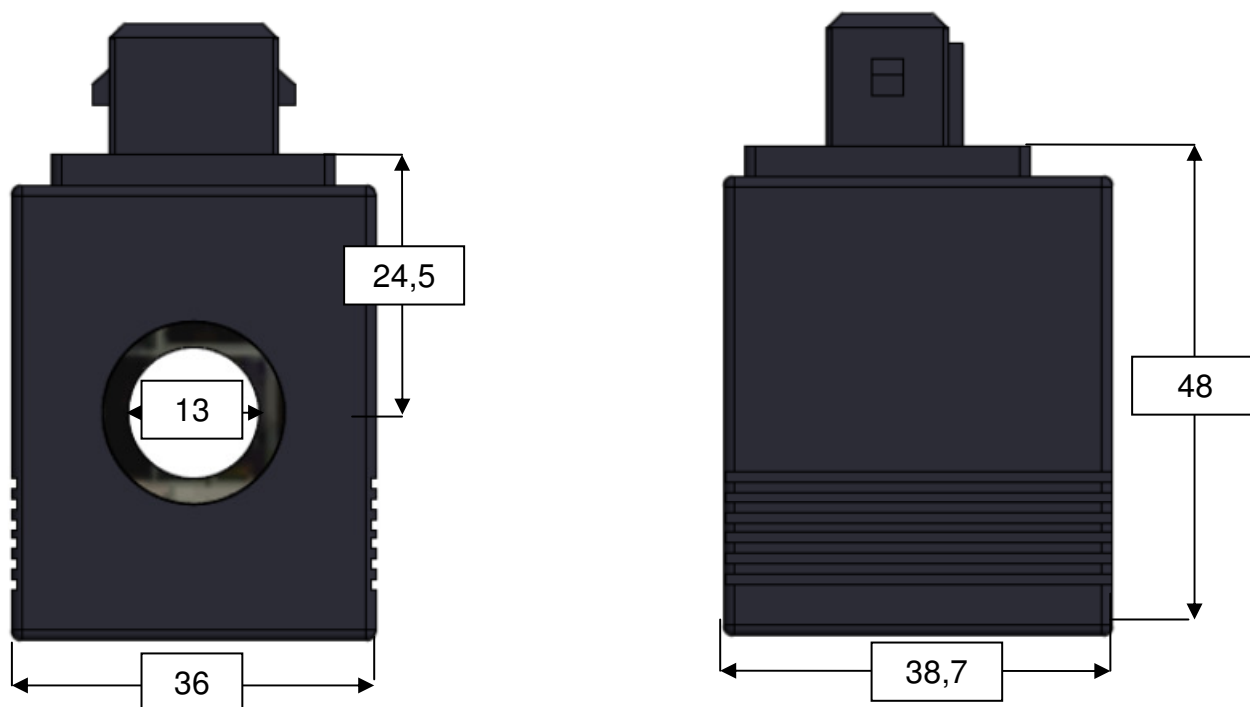


Magnetspule HH-Artikelnummer: 78613003

Anschlussart (T): AMP Junior Timer 2-polig



Schutzart (mit Stecker) IP	IP65	
Spule abgesetzt	Nein	
Einschaltdauer	100% ED	
max. Umgebungstemperatur [°C]	50	
Nennspannung (VDC)	12 VDC	
Spulenleistung (Watt)	20	
Nennwiderstand (Ohm)	7,2	
Nennstrom (Amp)	1,7	
Gewicht (kg)	0,26	
Abmaße Breite x Tiefe (mm)	36 x 38,7	
Durchmesser Spulenkern (mm)	13	
Spulenhöhe (mm)	48	

