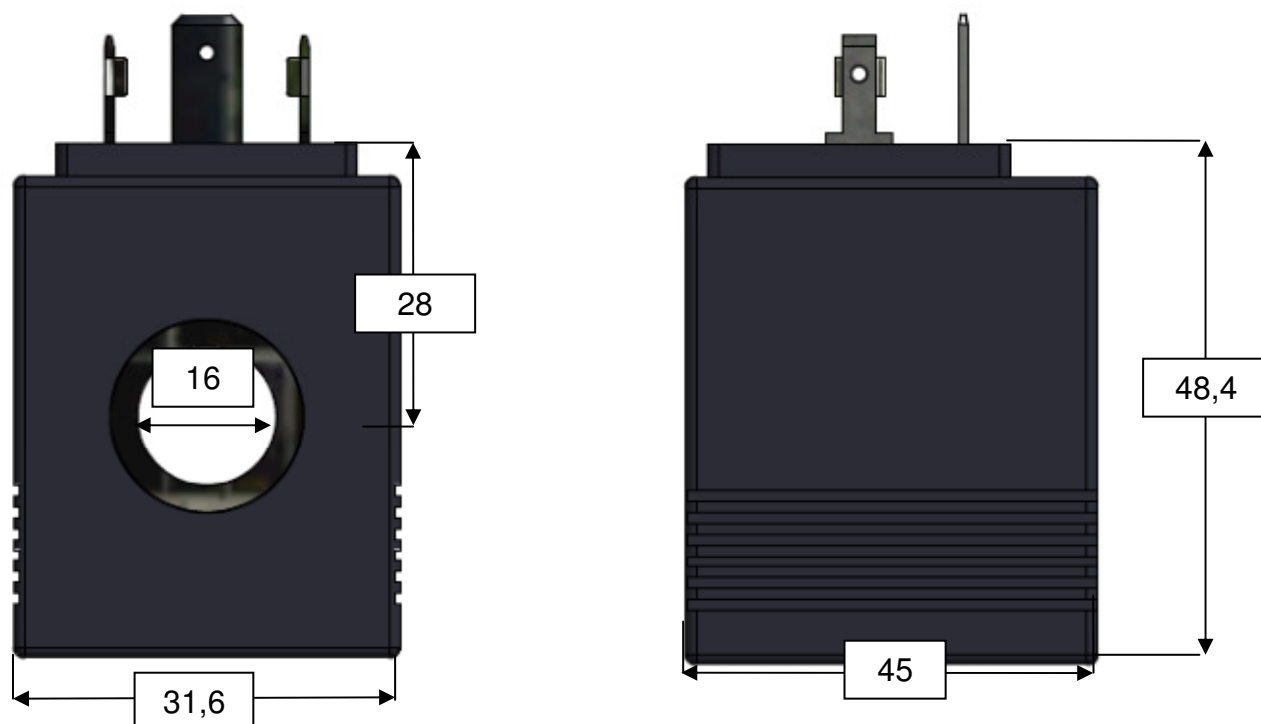


Magnetspule HH-Artikelnummer: 78621021

Anschlussart (G): DIN Stecker nach EN175-301-803



Schutzart (mit Stecker) IP	IP65	
Spule abgesetzt	Nein	
Einschaltdauer	100% ED	
max. Umgebungstemperatur [°C]	50	
Nennspannung (VDC)	24 VDC	
Spulenleistung (Watt)	17	
Nennwiderstand (Ohm)	33,88	
Nennstrom (Amp)	0,7	
Gewicht (kg)	0,2	
Abmaße Breite x Tiefe (mm)	31,6 x 45	
Durchmesser Spulenkern (mm)	16	
Spulenhöhe (mm)	48,4	

