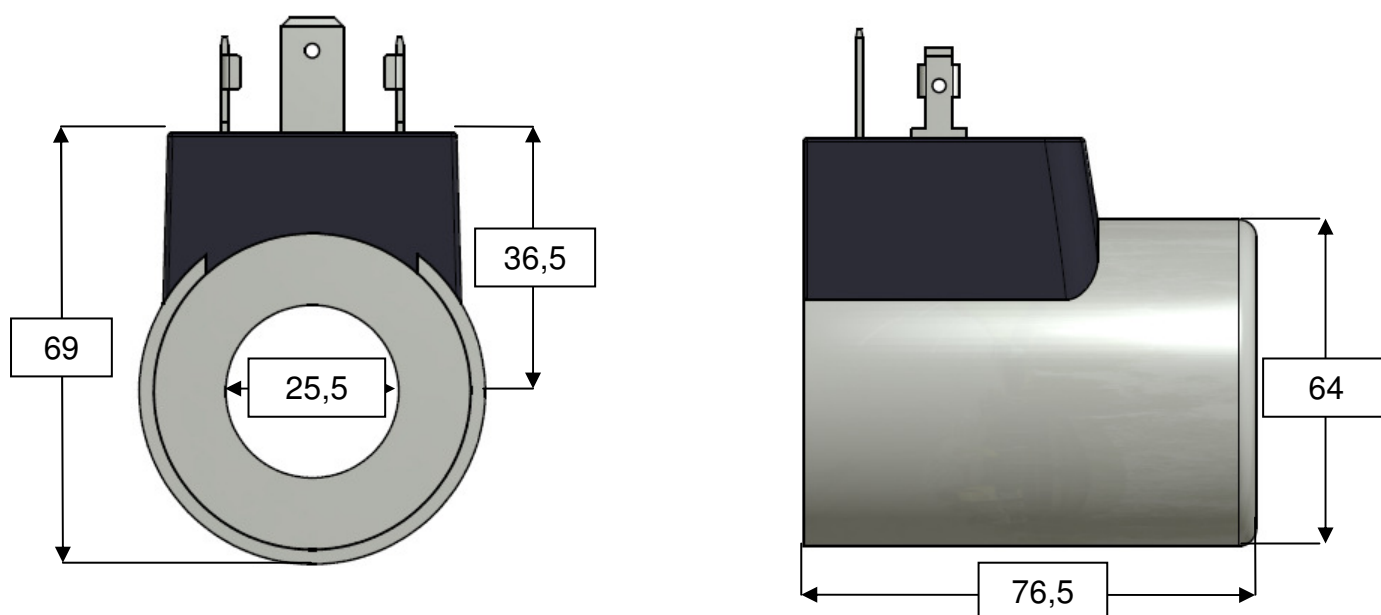


Magnetspule HH-Artikelnummer: 78621037

Anschlussart (G): DIN Stecker nach EN175-301-803



Schutzart (mit Stecker) IP	IP65	
Spule abgesetzt	Ja	32mm
Einschaltdauer	100% ED	
max. Umgebungstemperatur [°C]	50	
Nennspannung (VDC)	24 VDC	
Spulenleistung (Watt)	45	
Nennwiderstand (Ohm)	12,8	
Nennstrom (A)	1,9	
Gewicht (kg)	0,89	
Durchmesser Spule (mm)	64	
Durchmesser Spulenkern (mm)	25,5	
Spulenhöhe (mm)	76,5	

