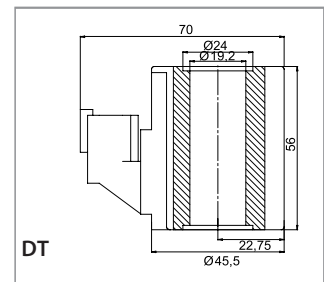
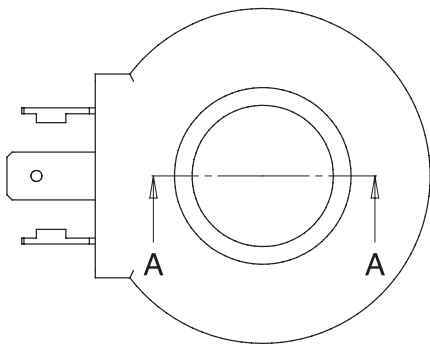
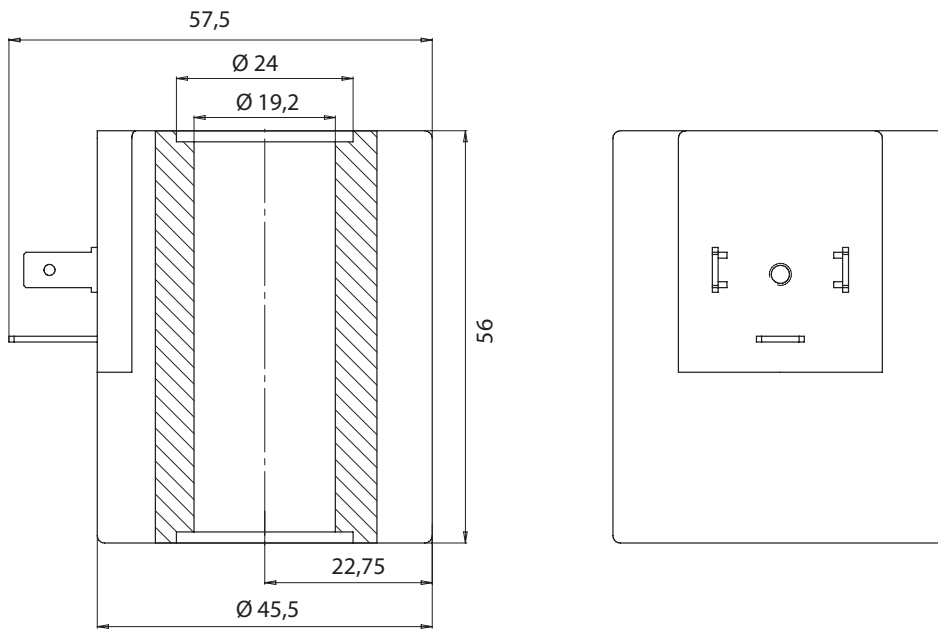


■ GRANDEZZA / SIZE **12**

■ DIMENSIONI / DIMENSION



INFORMAZIONE PER L'ORDINE / ORDERING INFORMATION

BOBINA / COIL **12** - **DC** CONNESSIONE / CONNECTION:
 TENSIONE NOMINALE / RATED VOLTAGE: _____
 • 12 DC
 • 14 DC (disponibile solo DIN / only DIN available)
• 24 DC
 • DIN (DIN 43650)
 • DT (DEUTSCH)
 POTENZA WATT / POWER WATT: _____
• 33 W

Note: Altre connessioni speciali (CAV CAVETTI, ASS 90°, AMP SUPER SEAL 90°, AMP JUNIOR) a richiesta. Per i connettori vedere capitolo 7.
 Note: Other special connection (CAV FLYING LEADS, ASS 90°, AMP SUPER SEAL 90° AMP JUNIOR) upon request. For connectors see chapter 7.