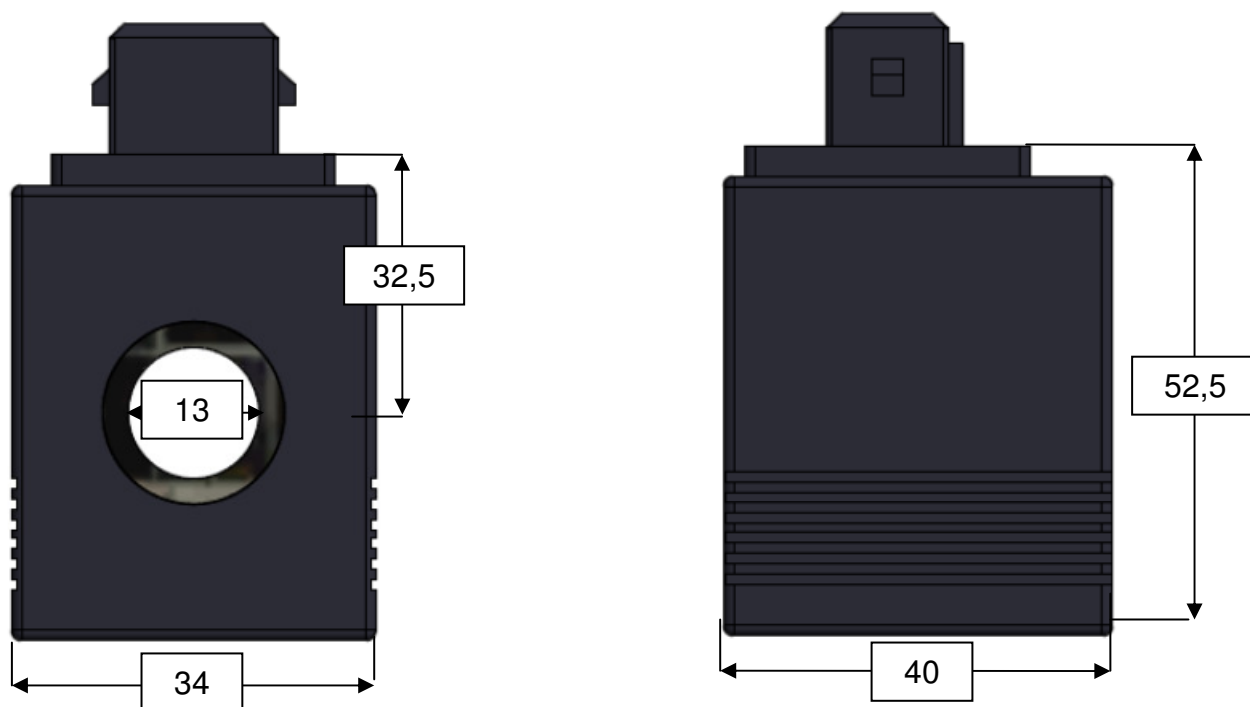


Magnetspule HH-Artikelnummer: 78623002

Anschlussart (T): AMP Junior Timer 2-polig



| | | |
|-------------------------------|---------|--|
| Schutzart (mit Stecker) IP | IP65 | |
| Spule abgesetzt | Nein | |
| Einschaltdauer | 100% ED | |
| max. Umgebungstemperatur [°C] | 50 | |
| Nennspannung (VDC) | 24 VDC | |
| Spulenleistung (Watt) | 14 | |
| Nennwiderstand (Ohm) | 41,14 | |
| Nennstrom (Amp) | 0,6 | |
| Gewicht (kg) | 0,20 | |
| Abmaße Breite x Tiefe (mm) | 34 x 40 | |
| Durchmesser Spulenkern (mm) | 13 | |
| Spulenhöhe (mm) | 52,5 | |

