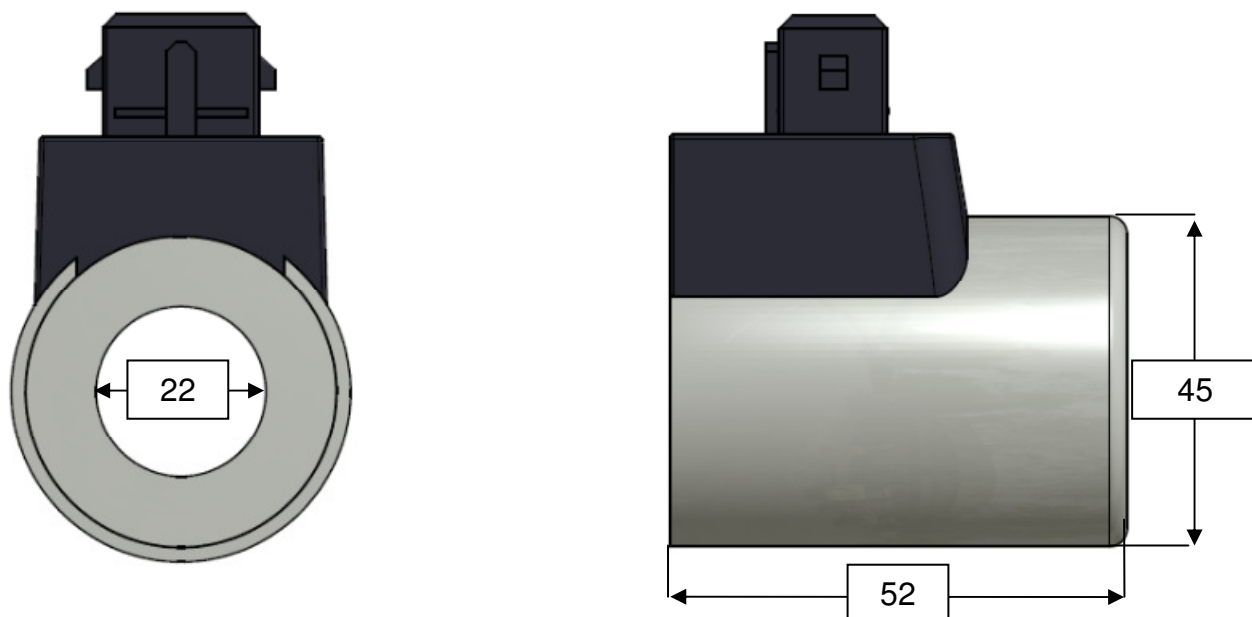


Magnetspule HH-Artikelnummer: 78623008

Anschlussart (T): AMP Junior Timer 2-polig



Schutzart (mit Stecker) IP	IP65	
Spule abgesetzt	Ja	26mm
Einschaltdauer	100% ED	
max. Umgebungstemperatur [°C]	50	
Nennspannung (VDC)	24 VDC	
Spulenleistung (Watt)	31	
Nennwiderstand (Ohm)	18,6	
Nennstrom (A)	1,3	
Gewicht (kg)	0,37	
Durchmesser Spule (mm)	45	
Durchmesser Spulenkern (mm)	22	
Spulenhöhe (mm)	52	

