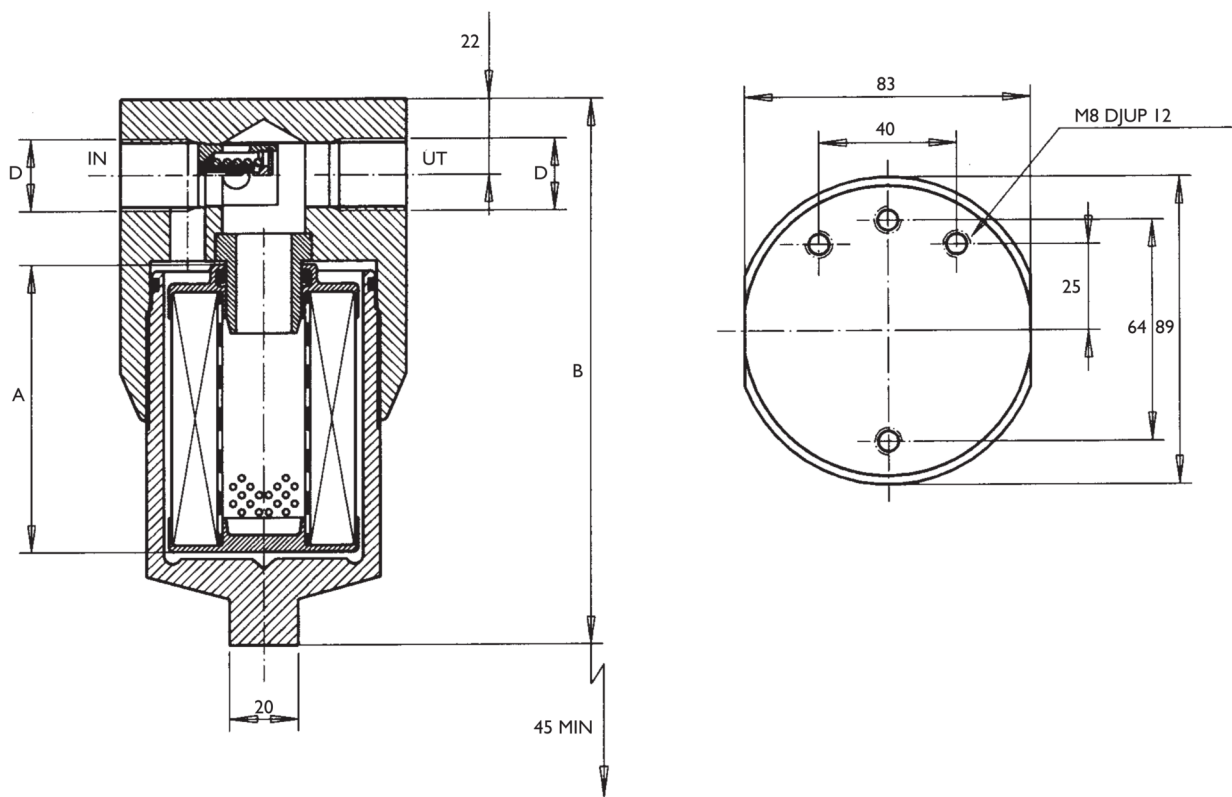


MONTERINGSUPPGIFTER



TYP	A	B	Port D
5043	68	139	G 1/2
5045	171	242	M22 x 1,5
5043	68	139	M18 x 1,5
5045	171	242	G 3/4

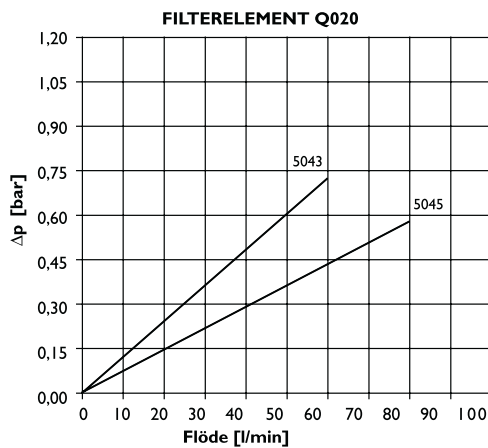
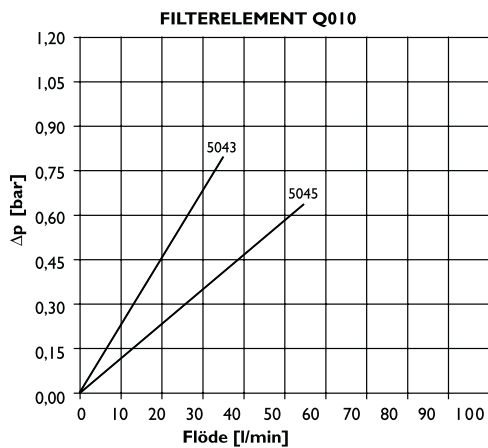
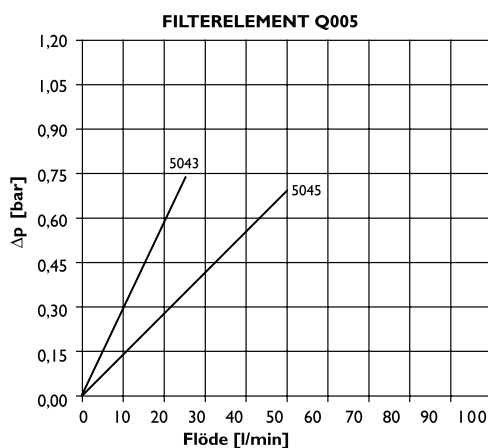
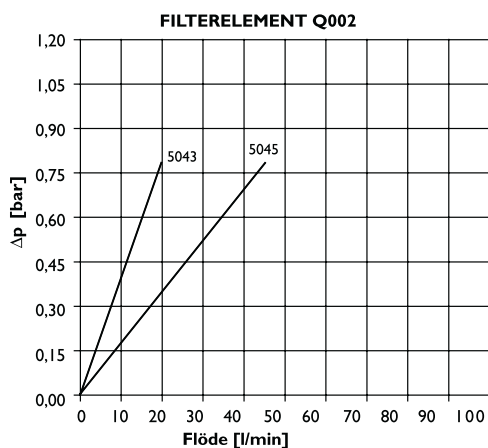
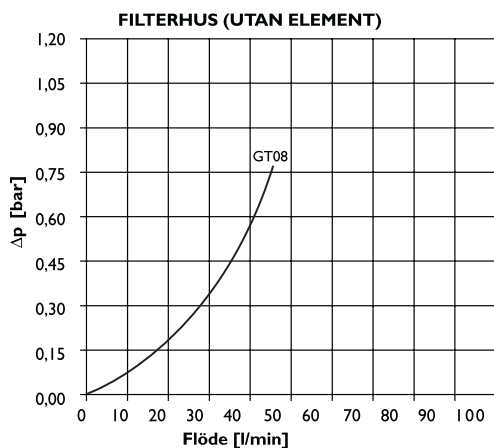
TRYCKFALLSKURVOR SERIE 5040

$$\Delta p_{\text{totalt}} = \Delta p_{\text{hus}} + \Delta p_{\text{element}}$$

Rekommenderat initialtryckfall över högtrycksfilter är max 0,8 bar.

Vid annan viskositet än 30 cSt kan uppskattning av tryckfallet göras enligt följande:

$$\Delta p_{\text{element}} = (\Delta p_{30} \times \text{aktuell viskositet}) / 30 \text{ cSt}$$



TABELL ÖVER STANDARDPRODUKTER

Följande standardfilter levereras med bypassventil för 3,0 bar och tätningar av Nitril. OBS: Indikatorer finns inte tillgängliga för denna filterserie.				
Serie FF5040	Flöde (l/min)	Mikron	P ortar	U tbyteselement
FF5043.Q020.BS30.GT08	40	20Q	G 1/2	FC5043.Q020.BK
FF5043.Q020.BS30.7/8-14 UNF	40	20Q	7/8-14 UNF	FC5043.Q020.BK
FF5043.Q010.BS30.GT08	25	10Q	G 1/2	FC5043.Q010.BK
FF5045.Q010.BS30.GT08	50	10Q	G 1/2	FC5045.Q010.BK

OBS: Filter beställda enligt beställningsinstruktionerna nedan har längre leveranstider. Om möjligt, beställ enligt tabellen ovan.

BESTÄLLNINGSNYCKEL

Komplett filter: FF Tabell 1 • Tabell 2 • Tabell 3 S Tabell 4 • Tabell 5

Filterelement: FC Tabell 1 • Tabell 2 • Tabell 3 K (S för 210-barselement)

Tätningssats: FD5040- Tabell 3

Tabell 1

FILTERTYP	
Elementlängd	KOD
68 mm	5043
171 mm	5045

Tabell 2

FILTRERINGSGRAD	
Enligt ISO 4572 (β_x 200)	KOD
2 mikron absolut / 20 bar	Q002
5 mikron absolut / 20 bar	Q005
10 mikron absolut / 20 bar	Q010
20 mikron absolut / 20 bar	Q020
3 mikron absolut / 210 bar	A003
10 mikron absolut / 210 bar	A010

Tabell 5

ANSLUTNINGAR	
Anslutningstyp, T-hus	KOD
G 1/2	GT08
M22 x 1,5	MT22
M18 x 1,5	MT18
G 3/4	GT12

Tabell 4

BYPASSVENTIL	
Öppningstryck	KOD
3,0 bar	3 0
Ingen bypass	00

Tabell 3

TÄTNINGSTYP	
Tätningmaterial	KOD
Nitril	B
Viton	V