

Technische Daten

MPF-Baureihe



Allgemein

Werkstoffe

Filterkopf: Aluminium

Filterdeckel

Polyamid: MPF 020, 030, 100, 104, 110

Aluminium: MPF 181/191, 182/192, 184, 400, 450, 750

Filtertopf: Polyamid

Betriebsdruck PS

8 bar

Bypass-Ventil

Öffnungsdruck 1,75 bar +/-10% (Standard)

Öffnungsdruck 3 bar +/- 10% (optional)

Dichtungen

Standard NBR; Bestellcode "A"

Optional FPM; Bestellcode "V"

Betriebstemperatur TS

-25 °C bis +110 °C

Filterelemente

Ausführung Elemente N und H: 10 bar. Öl-Volumenstrom von außen nach innen.

MPF-Filter sind ausgelegt für den vertikalen Einbau.

Geeignet für folgende Flüssigkeiten (gemäß ISO 2943)

Gehäuse

Mineralöle, synthetische Fluide, wässrige Lösungen, Wasserglykol (Ausführung W erforderlich)

Filterelemente

Mineralöle, synthetische Fluide, wässrige Lösungen, Wasserglykol (Ausführung W erforderlich)

NBR-Dichtungen Bestellcode "A"

Mineralöle, synthetische Fluide, wässrige Lösungen, Wasserglykol

FPM-Dichtungen Bestellcode "V"

Synthetische Fluide HS-HFDR-HFDS-HFDU

Gewichte und Inhalte

Mit eingebautem Element und ohne Öl

Baugrößen	Länge Filtertopf							
	1	2	3	4	1	2	3	4
	Gewichte (kg)				Inhalte Liter (dm ³)			
MPF 020	0,30	-	-	-	0,26	-	-	-
MPF 030	0,40	-	-	-	0,29	-	-	-
MPF 100	0,61	0,64	0,67	0,74	0,64	0,85	1,20	1,65
MPF 104	0,82	0,96	1,02	1,25	0,64	0,85	1,20	1,65
MPF 110	0,64	0,68	0,71	0,78	0,64	0,85	1,20	1,65
MPF 181	2,20	3,00	-	-	2,50	4,00	-	-
MPF 182	2,30	3,10	-	-	2,50	4,00	-	-
MPF 184	2,55	3,45	-	-	2,65	4,45	-	-
MPF 191	-	3,00	-	-	-	4,25	-	-
MPF 192	-	3,10	-	-	-	4,25	-	-
MPF 194	-	3,45	-	-	-	4,45	-	-
MPF 400	3,35	3,65	3,90	-	3,70	4,60	5,40	-
MPF 450, 451	3,95	4,25	4,50	-	3,70	4,60	5,40	-
MPF 750	6,30				8,45	-	-	-

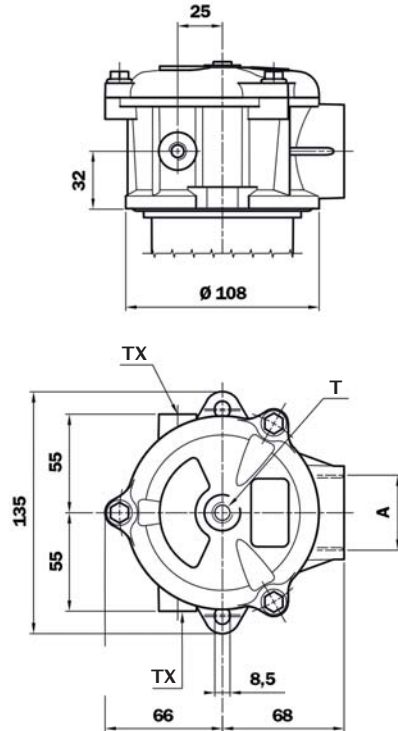
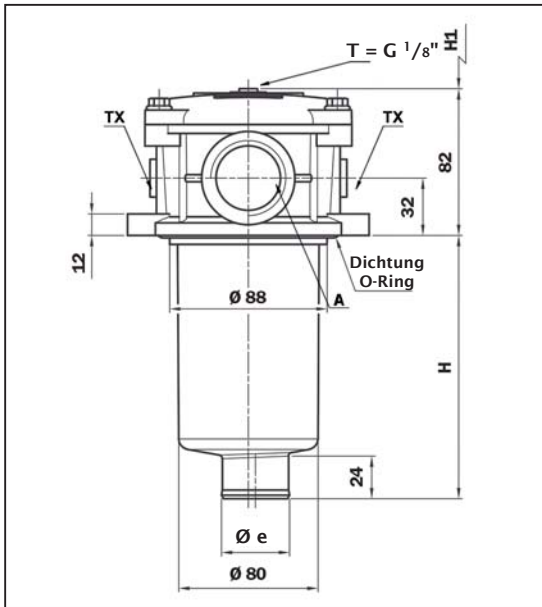


Anschlüsse, Abmessungen und Bestellschlüssel

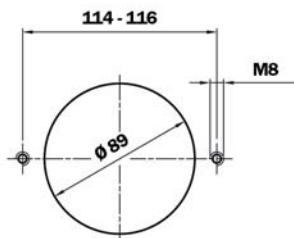
MPF-Baureihe

MPF 100

2-Loch-Befestigung, optional zwei zusätzliche Anschlüsse



Bohrungen im Tank



Gewindeanschlüsse			
Code	A	Code	TX
G1	G 1/2"	C1	G 1/8"
G2	G 3/4"	C2	G 1/8"
G3	G 1"	C3	G 1/8"
G10	G 1 1/4"	C10	G 1/8"
G4	1/2" NPT	C4	1/8" NPT
G5	3/4" NPT	C5	1/8" NPT
G6	1" NPT	C6	1/8" NPT
G11	1 1/4" - 16 NPT	C11	1/8" NPT
G7	SAE 8 - 3/4" - 16 UNF	C7	1/8" NPT
G8	SAE 12 - 1 1/16" - 12 UN	C8	1/8" NPT
G9	SAE 16 - 1 5/16" - 12 UN	C9	1/8" NPT
G12	SAE 20 - 1 5/8" - 12 UN	C12	1/8" NPT

Filterlänge	H mm	H1 mm	Ø e mm
1	99	120	38
2	146	170	38
3	224	250	46,5
4	326	350	46,5

Legende

A = Anschluss Leitung

T = G 1/8"-Anschluss (Standard) für Verschmutzungsanzeige (mit Verschluss-Stopfen)

TX = zusätzliche Anschlüsse (optional) für Verschmutzungsanzeige oder Leitung (mit Gewindestopfen)

H = Eintauchtiefe

H1 = empf. Freiraum Elementwechsel

Ø e = Auslauf



MPF-Baureihe

Filterelement MF

Bestellschlüssel zu den Baugrößen MPF 100, MPF 104

MF1004A016HBP01

Beispiel MF 100 - 2 - A06 - H - B - E - P01

1 Baugröße

Filterelement 100= MPF 100

Filterelement 100= MPF 104

2 Länge Filtertopf

MPF 100= 1, 2, 3, 4

MPF 104= 1, 2, 3, 4

3 Filterelement

A03= Mikrofaser 3 μm

A06= Mikrofaser 6 μm

A10= Mikrofaser 10 μm

A16= Mikrofaser 16 μm

A25= Mikrofaser 25 μm

M25= Drahtgewebe 25 μm

M60= Drahtgewebe 60 μm

M90= Drahtgewebe 90 μm

P10= Harzimprägniertes Papier 10 μm

P25= Harzimprägniertes Papier 25 μm

4 Filterelement-Differenzdruckfestigkeit

N= Δp 10 bar (Nur für Filterelement Typ Pxx und Mxx)

H= Δp 10 bar (Nur für Filterelement Typ Axx)

W= Δp 10 bar (Nur für Filterelement Typ Axx und Mxx), verträglich mit Fluiden HFA, HFB, HFC

5 Filterelement-Dichtung

B= NBR

V= FPM

6 Bypass-Ventil

B= 1,75 bar Öffnungsdruck (B= Standard)

E= 3 bar Öffnungsdruck

7 Ausführungsvarianten

P01= MP Filtri Standard

P01