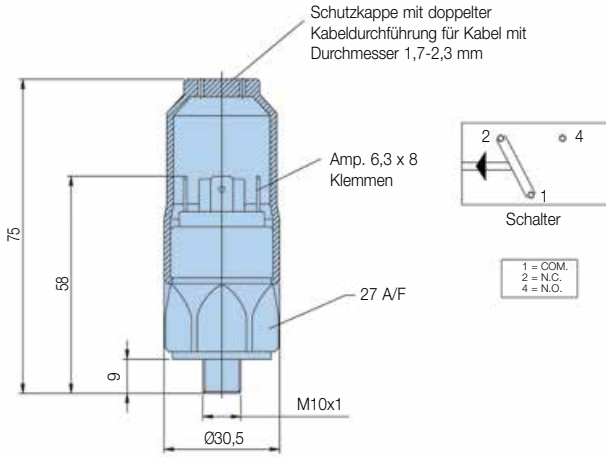


TTF Serie

Tankanbau-Rücklauffilter

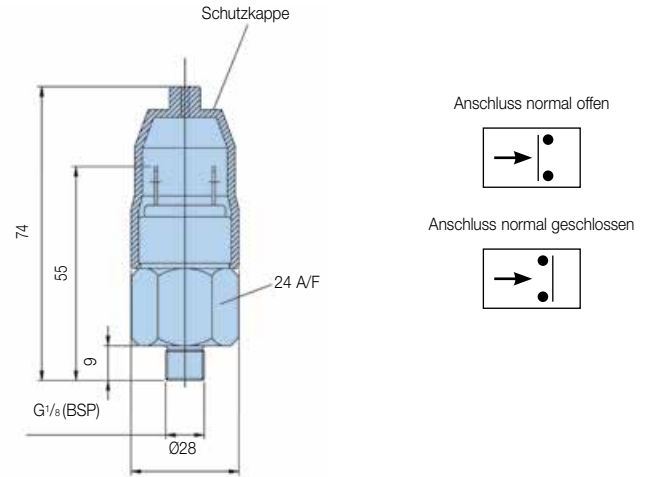
Anzeigen

Verschmutzungsanzeige PS Druckschalter

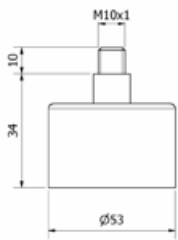


Technische Informationen	
Elektrodaten	42V / 4A
Gewindeanschluss	M10x1
Elektroanschluss	AMP 6,3 x 0,8 Klemmen und Schutzkappe
Schutzart	IP65 (mit Deckel) Klemmen IP00
Code	FMUS1EBMM10L (Schalter)

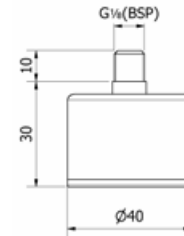
Verschmutzungsanzeige PS NO/NC Druckschalter



Technische Informationen	
Elektrodaten	42V / 2A
Gewindeanschluss	G1/8
Elektroanschluss	AMP-Klemme 6,3 x 0,8
Schutzart	IP65 (Klemme IP00)
Schaltertyp	NO oder NC
Code	FMUS2EBMG02L (Schaltertyp NO) FMUS3EBMG02L (Schaltertyp NC)



Optische Anzeige	1,2 bar
M10: Code	FMUG1EBPM10L
G1/8: Code	FMUG2EBPG02L



Anzeigenanschluss / Filterkopf-Matrix

Anschluss Filterkopf	Anzeigengewinde
ISO 228-G1/4" (BSP) (TTF Länge 2,3,4 und 5)	M10
ISO 228-G1" (BSP)	M10
ISO 228-G1 1/2" (BSP) (TTF Länge 6 und größer)	M10
2xISO 228-G1 1/2" (BSP) (TTF Länge 6 und größer)	G1/8"
ISO 228-G1 1/2" (BSP) (TTF Länge 6 und größer)	M10
2xISO 228-G1 1/2" (BSP) (TTF Länge 6 und größer)	G1/8"
1 1/2" SAE-3000 PSI (TTF Länge 6 und größer)	G1/8"
1 1/2" SAE-3000 PSI (2. Ausgang) + G1 1/2" (TTF Länge 6 und größer)	G1/8"
G2" (TTF Länge 6 und größer)	G1/8"
G2" + G1 1/2" (TTF Länge 6 und größer)	G1/8"

Standardprodukttable

Artikelnummer	ersetzt	Durchfluss (l/min)	Filterserie	Elementlänge	Filterfeinheit (µ)	Dichtungen	Anzeige	Bypassöffnungsdruck	Anschl.	Im Lieferumfang enthaltene Optionen	Ersatzelemente	ersetzt
TTF310QLBP2EG121	TTF90-G1/4 TXWL3-10 B15 MM	90	TTF90	Länge 3	10	Nitril	Verschlossen	1,5 bar (22 Psi)	G1/4	-	937878Q	TXWL3-10
TTF320QLBP2EG121	TTF90-G1/4 TXWL3-20 B15 MM	90	TTF90	Länge 3	20	Nitril	Verschlossen	1,5 bar (22 Psi)	G1/4	-	937877Q	TXWL3-20
TTF510QLBP2EG161	TTF125-G1 TXWL3E-10 B15 MM	125	TTF125	Länge 5	10	Nitril	Verschlossen	1,5 bar (22 Psi)	G1	-	937852Q	TXWL3E-10
TTF520QLBP2EG161	TTF125-G1 TXWL3E-20 B15 MM	125	TTF125	Länge 5	20	Nitril	Verschlossen	1,5 bar (22 Psi)	G1	-	937875Q	TXWL3E-20
TTF610QLBP2EG203	TTF170-G1 1/4 TXWL4-10 T B15 MM	170	TTF170	Länge 6	10	Nitril	Verschlossen	1,5 bar (22 Psi)	G1 1/4	Rückstromverteiler T	937853Q	TXWL4-10
TTF620QLBP2EG203	TTF170-G1 1/4 TXWL4-20 T B15 MM	170	TTF170	Länge 6	20	Nitril	Verschlossen	1,5 bar (22 Psi)	G1 1/4	Rückstromverteiler T	937874Q	TXWL4-20
TTF810QLBP2EG243	TTF300-G1 1/2 TXWL5A-10 T B15 MM	300	TTF300	Länge 8	10	Nitril	Verschlossen	1,5 bar (22 Psi)	G1 1/2	Rückstromverteiler T	937855Q	TXWL5A-10
TTF820QLBP2EG243	TTF300-G1 1/2 TXWL5A-20 T B15 MM	300	TTF300	Länge 8	20	Nitril	Verschlossen	1,5 bar (22 Psi)	G1 1/2	Rückstromverteiler T	937872Q	TXWL5A-20
TTF1010QLBP2EG24A	TTF500-G1 1/2 TXWL5C-10 T B15 MM NMG	500	TTF500	Länge 10	10	Nitril	Verschlossen	1,5 bar (22 Psi)	G1 1/2	Rückstromverteiler T	937857Q	TXWL5C-10
TTF1020QLBP2EG24A	TTF500-G1 1/2 TXWL5C-20 T B15 MM NMG	500	TTF500	Länge 10	20	Nitril	Verschlossen	1,5 bar (22 Psi)	G1 1/2	Rückstromverteiler T	937870Q	TXWL5C-20

Hinweis: Die mittels des nachstehenden Konfigurators wählbaren Filterversionen haben längere Vorlaufzeiten. Wenn möglich, treffen Sie Ihre Auswahl aus der obigen Tabelle.

