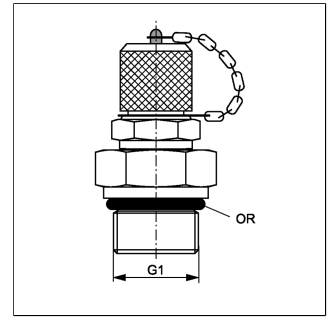


Messanschluss M16x2 AGUNF9/16"-OR

Eigenschaften

Anschluss 1	UN/UNF-Außengewinde
Dichtform 1	O-Ring-Abdichtung am Einschraub-Stutzen
Anschluss 2	Messanschluss M 16 x 2
Bauart	Einschraub-Stutzen mit Messanschluss
Temp. min.	-20 °C
Temp. max.	100 °C
Werkstoff	Stahl
Oberfläche	galvanisch beschichtet
Zolltarifnummer	84812010



Produktdetails

G1	9/16" -18 UNF
OR	11,90 x 1,98

max. Betriebsdruck bar)	630
-------------------------	-----

G1 = Gewinde von Anschlüssen