

Caudal bomba <i>Pump flow rate</i>	L/min. 1500 R.P.M. (US. GPM 1500 RPM)	6 (1,59)	9 (2,38)	12 (3,17)	16 (4,23)	18 (4,76)	22 (5,81)	24 (6,34)	27 (7,13)	35 (9,25)	40 (10,57)
Cilindrada <i>Displacement</i>	cm ³ /v - cc/rev (in ³ /rev)	4 (0,24)	6 (0,37)	8 (0,49)	10,6 (0,65)	12 (0,73)	14,6 (0,89)	16 (0,98)	18 (1,10)	23,3 (1,42)	26,6 (1,62)
Presión máx. continua en <i>Cont. max. pressure</i>	bar (PSI)	290 (4205)			275 (3990)			250 (3625)		225 (3265)	215 (3120)
Presión máx. inter 5 seg. max. <i>Intermittent max. pressure</i>	bar (PSI)	350 (5075)			330 (4785)			300 (4350)		260 (3770)	250 (3625)
R.P.M. a presión continua <i>R.P.M. at cont. pressure</i>		3.500		3.000		2.500		2.300		2.000	
R.P.M. máximas <i>Max. R.P.M.</i>		4.000		3.500			3.200		3.000	2.500	
Mínimas R.P.M. según presión <i>Min. R.P.M. at given pressures</i>	100 bar (1450 PSI)	500									
	175 bar (2540 PSI)	1.100	1.200	1.000	850			750			
	250 bar (3625 PSI)	1.400		1.300		1.200		1.100	—		
	300 bar (4350 PSI)	1.750		1.500		—					
Aceite recomendado <i>Fluid to be used</i>	ISO 6743 tipo HM, HV ó HG										
Viscosidad <i>Viscosity range</i>	ISO 3448 cat. VG32-VG46										
Grado de limpieza del aceite <i>Recommended fluid cleanliness</i>	19/16 s/. ISO 4406 ó RP70H										
Temperatura de trabajo del aceite <i>Oil temperature</i>	-20°C... +80°C -4°F... +176°F										
Depresión máximo en aspiración <i>Max. suction depression</i>	< 0,3 bar										

CONEXIONES TIPO T Y R

ROQUET HYDRAULICS, S.L. recomienda utilizar implantaciones roscadas cilíndricas: con cierre por arista de estanqueidad, junta plana o junta tórica. (Ver normas: DIN 3852, ISO1179, ISO 9974 y ISO 6149). No se recomienda utilizar otras implantaciones tipo cónicas, etc. A continuación se detallan los pares de apriete para implantaciones roscadas cilíndricas.

CONNECTION TYPES T AND R

ROQUET HYDRAULICS, S.L. recommends to use threaded fittings with parallel threads: with sealing face, with flat seal or with o-ring seal (Standards: DIN 3852, ISO1179, ISO 9974 y ISO6149). It is not recommended to use conic type fittings, etc. Guide for tightening torques for threaded fittings with parallel threads.

PAR DE APRIETE / ASSEMBLY TORQUE

Rosca (ISO 228-1) Thread Size (ISO 228-1)	Par de apriete min. (Nm) Assembly Torque min. (Nm)	Par de apriete máx. (Nm) Assembly Torque max. (Nm)
1/8" G	20	25
1/4" G	50	55
3/8" G	80	90
1/2" G	100	100
3/4" G	200	220
1" G	380	420

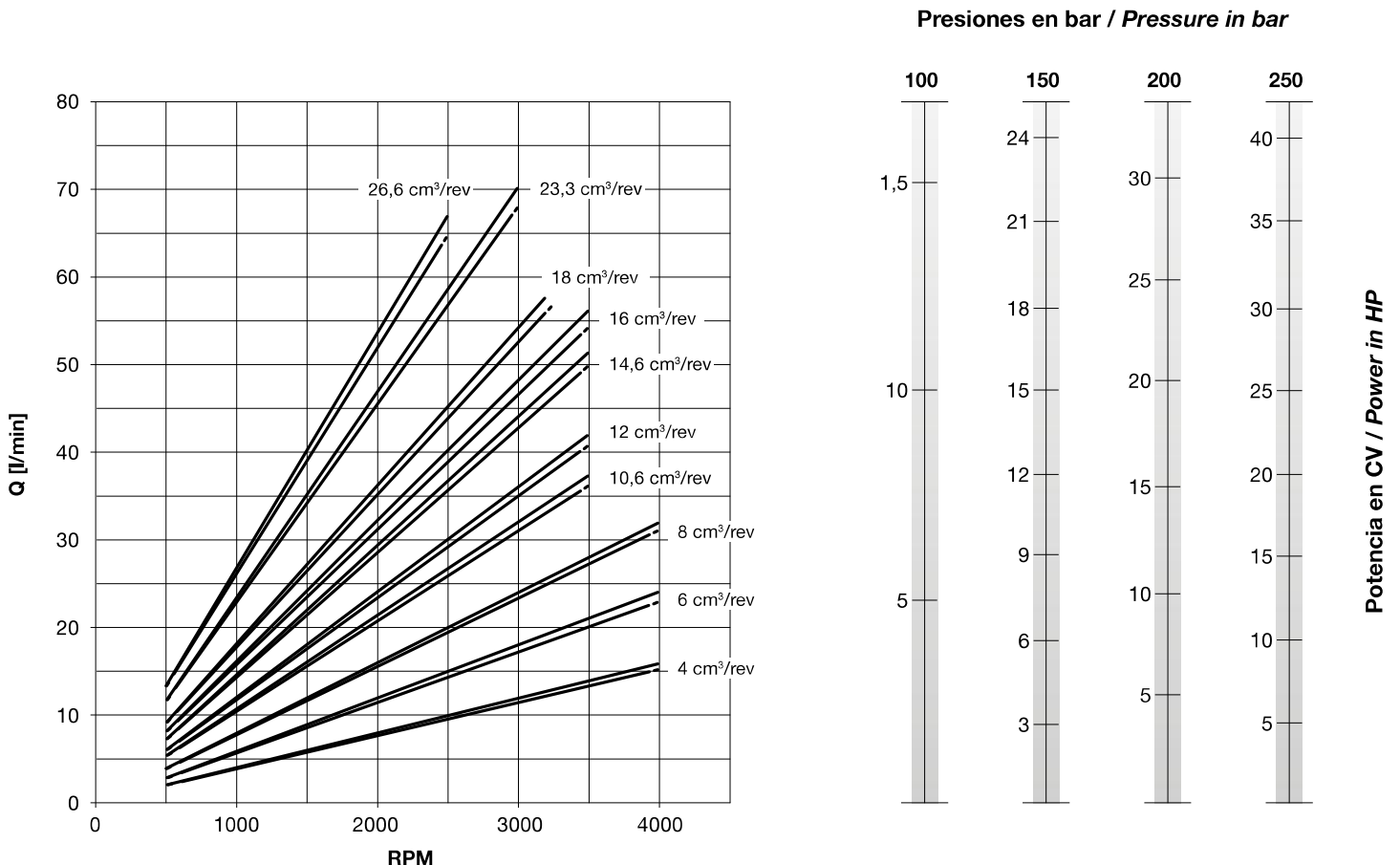
ACCIONAMIENTO DE LAS BOMBAS

Deben utilizarse acoplamientos entre bomba y accionamiento que eviten la transmisión de esfuerzos tanto axiales como laterales. Las bombas en su configuración estandar no admiten este tipo de esfuerzos, causando una disminución rápida de su vida útil.

PUMP DRIVING DEVICES

It must be used a driving device to avoid the transmission of axial and radial loads to the axis of the pump. Standard flanges and pumps are not designed to handle this loads and this causes a reduction of its working life.

Gráfico de caudales, rendimientos y potencias según cilindrada
Flow, performance and power chart according to displacement



NOTA: Estos diagramas han sido obtenidos con un aceite de viscosidad cinemática 32cSt.
NOTE: The values shown in the above diagram have been obtained using a 32cSt kinematic viscosity oil.

Sistema de codificación	1	L	12	D	E	10	R	/	V	42	T***	-***	Coding system
-------------------------	---	---	----	---	---	----	---	---	---	----	------	------	---------------

Tipo / Type	
1	Sin polea / Without pulley
2	Con polea / With pulley
5	Bomba con eje flotante y cojinete de refuerzo / Pump with floating shaft and back-up bearing

Modelo / Model	
L	Simple – Cuerpo aluminio / Simple – Aluminium body
LN	Simple – Cuerpo fundición / Simple – Cast iron body
LG	Simple – Eje SAE 11 dientes / Simple – 11 teeth SAE drive shaft
LZ	Simple – Versión bajo nivel sonoro / Simple – Low noise version
LM	Múltiple / Multiple (L+L)
LS	Múltiple / Multiple (L+L0)

Caudal bomba a 1500 rpm y 0 bar Pump flow rate at 1500 rpm and 0 bar
Ver hoja técnica / See technical data

Sentido de giro / Rotation direction	
D	Derecha / Clockwise
I	Izquierda / Counterclockwise
R	Reversible / Reversible

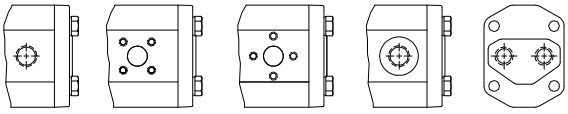
Forma eje motriz / Drive shaft form
B-C-E-G-H-J-R-T-W

Tipo polea / Pulley type
L-P-R-S-T-X

Código / Code

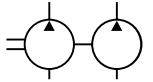
Variantes con válvulas (ver página 9) Alternatives with valves (see page 9)
--

VA	Válvula de aspiración - retención Check valve
V@	Válvula limitadora Relief valve
VBP@	Válvula limitadora para baja presión Low pressure relief valve
RC@V@	Repartidor de caudal Priority flow rate
VC@V@	Regulador de caudal Flow control valve

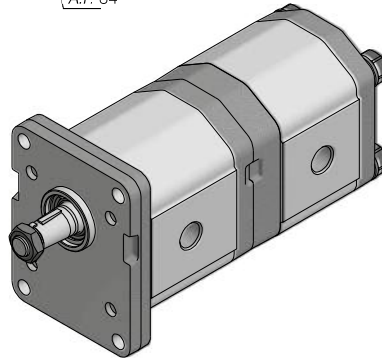
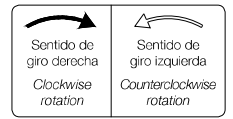
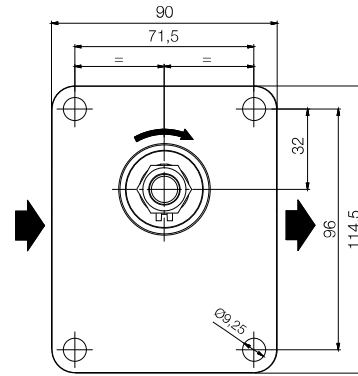
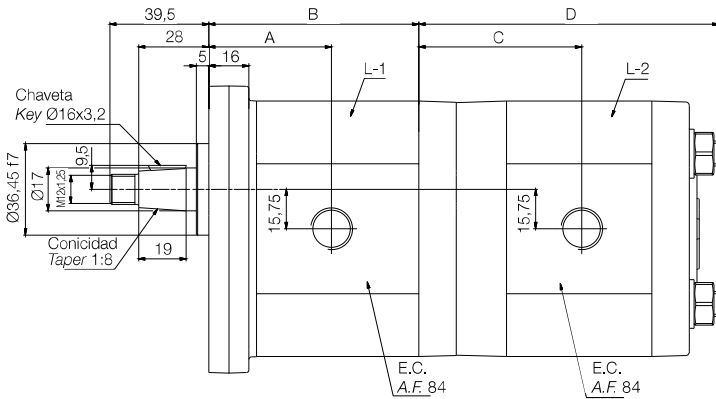
Formas conexión tomas / Port connection forms

R F B S T

Tipo de tapa / Fixing flange
09-10-19-22-23-29-31-55-61

Tapa tipo 10 / Front flange type 10



Eje forma E / Shaft form E



Para montajes de bombas de más de dos etapas, consultar con el departamento comercial. Máximo par de arrastre entre bombas 65 Nm.
For more than two stages pump assemblies, contact the sales department. Maximum driving torque between stages 65 Nm.

La tabla siguiente hace referencia a la etapa frontal (L-1) de la bomba múltiple LM.
The following table refers to the front stage (L-1) of the LM multiple pump.

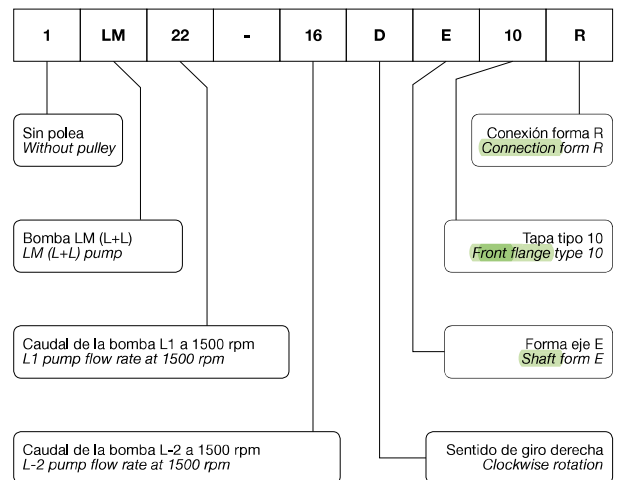
Referencia Reference	Cilindrada Displacement cm ³ /rev	A	B	L-Peso L-Weight kg	LN-Peso LN-Weight kg
1*6-■D▲10R	4	42,5	45,8	2,70	3,68
1*9-■D▲10R	6	42,5	69,3	2,80	3,85
1*12-■D▲10R	8	44,6	72,55	2,90	4,02
1*16-■D▲10R	10,6	49	77	3,00	4,22
1*18-■D▲10R	12	49	79,5	3,10	4,38
1*22-■D▲10R	14,6	49	83,8	3,20	4,57
1*24-■D▲10R	16	49	86	3,30	4,69
1*27-■D▲10R	18	49	89,55	3,40	4,87
1*35-■D▲10R	23,3	56,5	98,55	3,50	5,17
1*40-■D▲10R	26,6	64	102,55	3,70	5,47

* LM Cuerpo de aluminio / Aluminium body. LNM Cuerpo de fundición / Cast iron body.
■ Caudal etapa posterior (L-2). Ver tabla siguiente. / Rear stage flow (L-2). See following table.
▲ Forma de eje / Shaft form.

La tabla siguiente hace referencia a la etapa posterior (L-2) de la bomba múltiple LM.
The following table refers to the rear stage (L-2) of the LM multiple pump.

■	Cilindrada Displacement cm ³ /rev	A	B	L-Peso L-Weight kg	LN-Peso LN-Weight kg
6	4	58,5	99,8	3,20	4,18
9	6	58,5	104,3	3,30	4,35
12	8	60,6	107,4	3,40	4,52
16	10,6	65	112,1	3,50	4,72
18	12	65	113,7	3,60	4,88
22	14,6	65	120	3,70	5,07
24	16	65	122,2	3,80	5,19
27	18	65	124,7	3,90	5,37
35	23,3	72,5	133,7	4,10	5,77
40	26,6	80	137,7	4,30	6,07

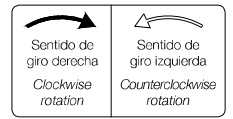
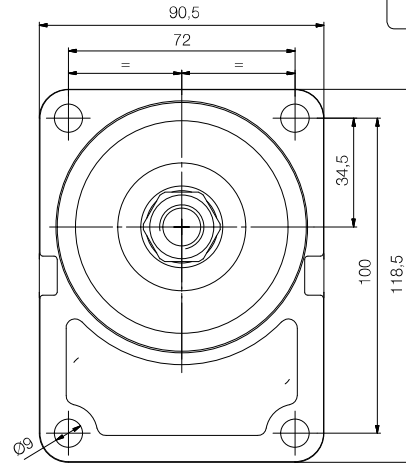
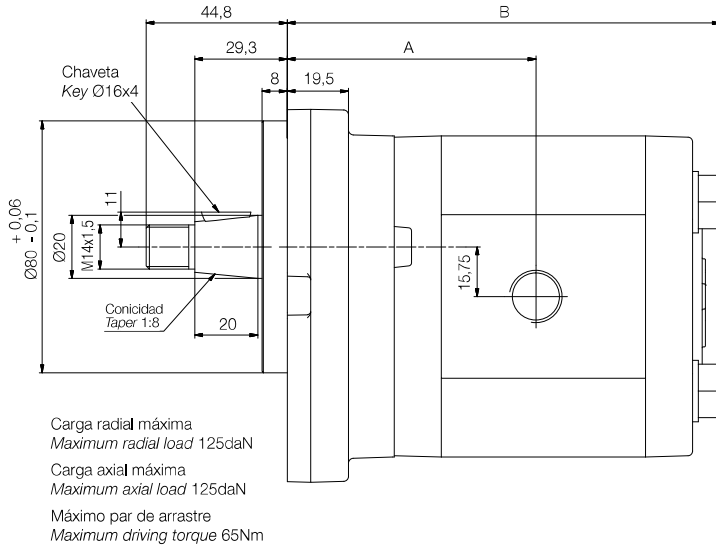
Ejemplo referencia comercial bomba LM Part number example LM pump



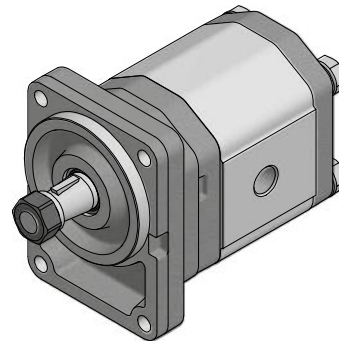
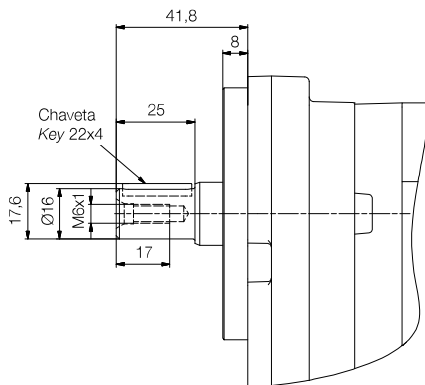
NOTA: Para dimensiones y tipos de tomas disponibles de bombas de giro derecha (D), izquierda (I) o reversible (R), consultar página 13.
NOTE: For dimensions and available port types of clockwise (D), counterclockwise (I) or reversible (R) rotation pumps, see page 13.

Tapa tipo 23 / Front flange type 23

Eje forma V / Shaft form V



Eje forma C / Shaft form C



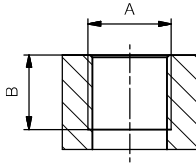
Referencia Reference	Cilindrada cm ³ /rev Displacement cm ³ /rev	A	B	L - Peso kg L - Weight kg	LN - Peso kg LN - Weight kg
5*6D▲23R	4	71,5	119,6	4,5	5,5
5*9D▲23R	6	71,5	123,1	4,8	5,8
5*12D▲23R	8	73,6	126,4	4,9	6
5*16D▲23R	10,6	79	130,8	5,1	6,3
5*18D▲23R	12	79	131,3	5,3	6,6
5*22D▲23R	14,6	79	137,6	5,5	6,9
5*24D▲23R	16	79	139,8	5,7	7,1
5*27D▲23R	18	79	142,4	5,9	7,4
5*35D▲23R	23,3	86,5	151,4	6,4	8,1
5*40D▲23R	26,6	94	155,4	6,7	8,5

* L Cuerpo de aluminio / Aluminium body. LN Cuerpo de fundición / Cast iron body. ▲ Forma de eje / Shaft form.

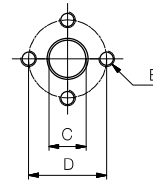
NOTA: Para dimensiones y tipos de tomas disponibles de bombas de giro derecha (D), izquierda (I) o reversible (R), consultar página 13.
NOTE: For dimensions and available port types of clockwise (D), counterclockwise (I) or reversible (R) rotation pumps, see page 13.

Formas de conexión de tomas disponibles / Available port connection forms

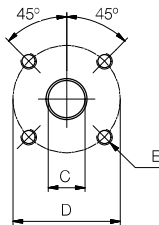
Toma forma R / Port form R



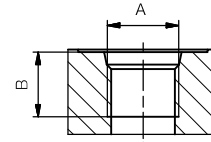
Toma forma B / Port form B



Toma forma F / Port form F



Toma forma S / Port form S



Tomas R / R Ports	1 sentido de rotación / 1 rotation direction				Reversible	
	Aspiración / Suction		Presión / Pressure			
	A	B	A	B	A	B
Caudal / Flow (1500 rpm)						
6 l/min	3/8" BSP	15	3/8" BSP	15	3/8" BSP	15
9 l/min ... 22 l/min	1/2" BSP	18	3/8" BSP	15	1/2" BSP	18
24 l/min ... 40 l/min	3/4" BSP	17	1/2" BSP	18	3/4" BSP	17

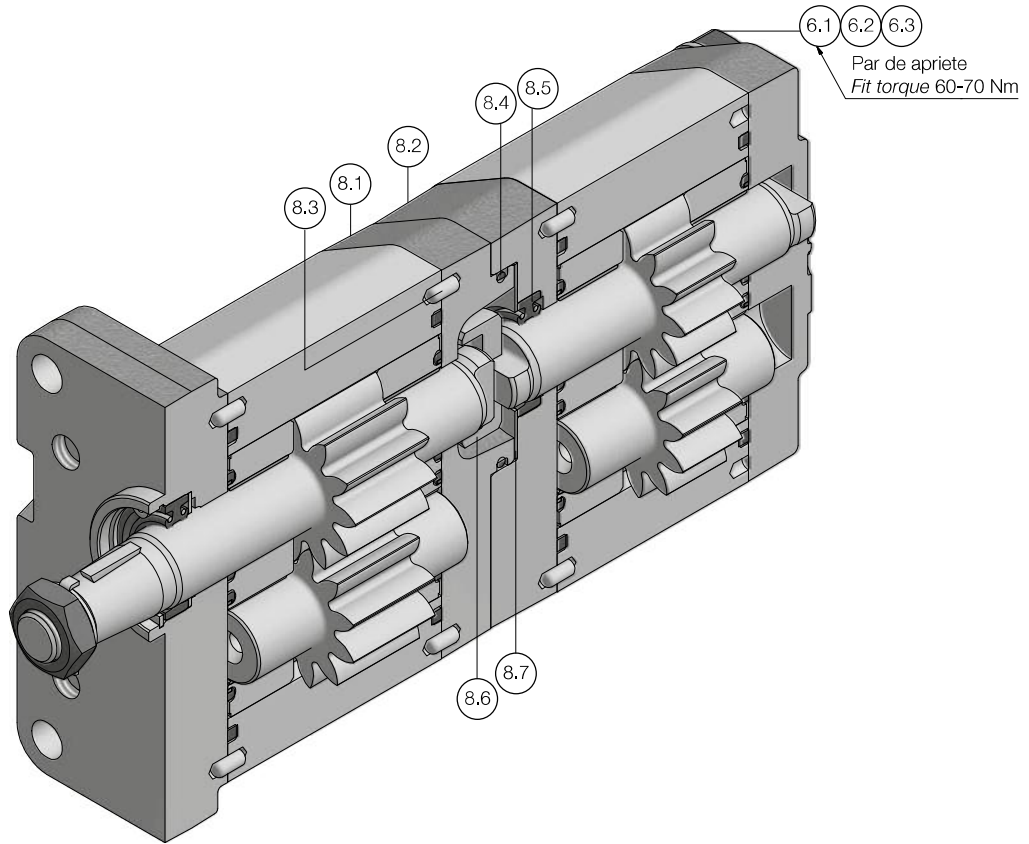
Dimensiones según ISO 1179-1 / Dimensions according to ISO 1179-1

Tomas F / F Ports	1 sentido de rotación / 1 rotation direction						Reversible		
	Aspiración / Suction			Presión / Pressure					
	C	D	E	C	D	E	C	D	E
Caudal / Flow (1500 rpm)									
6 l/min ... 9 l/min	15	40	M6	15	35	M6	20	40	M6
12 l/min ... 40 l/min	20	40	M6	15	35	M6	20	40	M6

Tomas B / B Ports	1 sentido de rotación / 1 rotation direction						Reversible		
	Aspiración / Suction			Presión / Pressure					
	C	D	E	C	D	E	C	D	E
Caudal / Flow (1500 rpm)									
6 l/min ... 9 l/min	13,5	30	M6	13,5	30	M6	13,5	30	M6
12 l/min ... 18 l/min	20	40	M8	15	30	M6	15	30	M6
22 l/min ... 40 l/min	20	40	M8	15	30	M6	20	40	M8

Tomas S / S Ports	1 sentido de rotación / 1 rotation direction				Reversible	
	Aspiración / Suction		Presión / Pressure			
	A	B	A	B	A	B
Caudal / Flow (1500 rpm)						
6 l/min ... 40 l/min	1" 1/16-12 UNF	19	7/8"-14 UNF	17	7/8"-14 UNF	17

Dimensiones según ISO 11926-1 / Dimensions according to ISO 11926-1



Nº de kit Kit number	Descripción Description	Piezas Parts
6	Kit espárragos fijación Fixing rods kit	

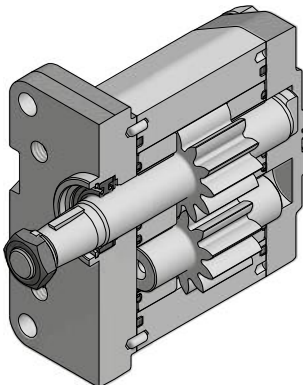
Nº de kit Kit number	Descripción Description	Piezas Parts
8	Kit tapas intermedias Intermediate flanges kit	

NOTA: Se puede crear una bomba doble LM uniendo una bomba de referencia estándar con una bomba estándar con eje tipo L y tapa frontal tipo 26. Se ofrece el kit de tapas intermedias y el kit del eje tipo L para poder transformar la bomba.

NOTE: A LM double pump can be assembled from a pump with standard reference and a pump with shaft form L and front flange type 26. The intermediate flanges kit and the L shaft kit are offered in order to transform the pump.

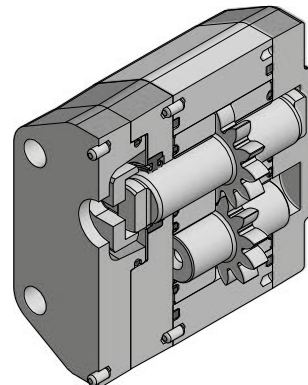
Bomba delantera estándar
Standard front pump

Ejemplo
Example 1L22DE10R



Bomba trasera con eje tipo L y tapa tipo 26
Rear pump with shaft form L and front flange type 26

Ejemplo
Example 1L16DL26R



NOTA: Consultar las referencias disponibles con el departamento comercial. / **NOTE:** For available references contact the sales department.