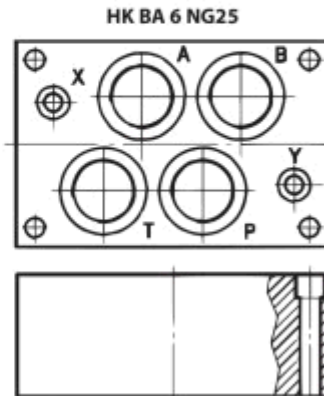


Art.-Nr.: 78016013

Anschlussplatte einzeln NG25 ISO/Cetop 08 A-B unten G 1.1/4", P-T G1.1/4" Stahl

HK BA 6 NG25

Einzelanschlussplatte NG 25



Eigenschaften

Anschluss	ISO/Cetop 08 NG25
Lieferumfang	inkl. Schraubensatz (6 Stk. M12 x 50)
Werkstoff	Material: Stahl (350 bar)

Artikelname	Stationen	Anschlüsse A + B	Anschlüsse P + T	Höhe mm	Breite mm	Länge mm	Gewicht kg
HK BA 618	Einzelanschluss	G 1.1/4"-unten	G 1.1/4"-unten	80	135	205	13,5